

Kúpna zmluva č. MAGZBR2500295

- uzatvorená v súlade s ustanoveniami § 409 a nasl. zákona č. 513/1991 Zb. Obchodný zákonník v znení neskorších predpisov (ďalej len ako „**Obchodný zákonník**“)
(ďalej len ako „**Zmluva**“)

medzi

Hlavné mesto Slovenskej republiky Bratislava

sídlo: Primaciálne nám. č. 1, 814 99 Bratislava
zastúpenie: Mgr. Ing. Michal Radosa, zástupca riaditeľa magistrátu v zmysle Podpisového poriadku Hlavného mesta SR Bratislavy účinného ku dňu podpisu tejto Zmluvy
IČO: 00 603 481
DIČ: 2020372596
IČ DPH: SK2020372596
banka: Československá obchodná banka, a.s.
číslo účtu (IBAN): SK37 7500 0000 0000 2582 9413
kontaktná osoba: Ing. Mária Rumanová, tel.: [REDAKOVANÉ]
(ďalej len ako „**Kupujúci**“)

a

POTS s.r.o.

sídlo: Baarova 49/3, 46001, Liberec 1
štatutárny orgán: Jiří Smetana
IČO: 05627788
DIČ: CZ05627788
IČ DPH: CZ05627788
banka: [REDAKOVANÉ]
číslo účtu (IBAN): [REDAKOVANÉ]
kontaktná osoba: Jiří Smetana, tel.: [REDAKOVANÉ]
(ďalej len ako „**Predávajúci**“)
(Kupujúci a Predávajúci spolu ďalej len ako „**Zmluvné strany**“ alebo samostatne len ako „**Zmluvná strana**“)

Preambula

Táto Zmluva sa uzatvára ako výsledok zadávania zákazky podľa § 110 zákona č. 343/2015 Z. z. o verejnom obstarávaní (ďalej len ako „**ZVO**“) na predmet zákazky „**Nákup a dodanie veľkoobjemových samozavlažovacích kvetináčov**“.

Článok I

Predmet Zmluvy

1. Predmetom tejto Zmluvy je úprava vybraných práv a povinností Zmluvných strán v súvislosti s predajom a kúpou veľkoobjemových samozavlažovacích kvetináčov, typ: okrúhly v počte 21 ks (ďalej len ako „**Tovar**“), najmä záväzok Predávajúceho dodať Tovar Kupujúcemu, previesť na Kupujúceho vlastnícke právo k Tovar a záväzok Kupujúceho Tovar prevziať a zaplatiť Predávajúceму kúpnu cenu za Tovar. Tovar podľa predchádzajúcej vety je bližšie špecifikovaný v **Prílohe č. 1 – Opis predmetu zákazky** (ďalej len ako „**Príloha č.1**“) tejto Zmluvy.

Článok II

Kúpna cena a platobné podmienky

1. Kúpna cena za Tovar (ďalej len ako „**Kúpna cena**“) je stanovená dohodou Zmluvných strán, v súlade so zákonom č. 18/1996 Z. z. o cenách v znení neskorších predpisov, podľa cenovej kalkulácie, ktorá tvorí **Prílohu č. 2 – Ponuka** (cenová kalkulácia) tejto Zmluvy (ďalej len „**Príloha č. 2**“), a to ako cena konečná v celkovej výške: **50 406,50 EUR** (slovom: päťdesiatšesťtisícštyristošesť EUR a päťdesiat centov) **bez DPH**. K uvedenej sume bude pripočítaná DPH v zmysle zákona č. 222/2004 Z. z. o dani z pridanej hodnoty v znení neskorších predpisov. Kupujúci neposkytuje preddavky ani zálohovú platbu za Tovar podľa tejto Zmluvy.
2. V Kúpnej cene sú zahrnuté všetky nevyhnutné a účelne vynaložené oprávnené náklady Predávajúceho, ktoré vzniknú alebo vznikli v súvislosti s plnením tejto Zmluvy vrátane obalov, balenia, dopravy, vykládky Tovar a ostatných nákladov Predávajúceho a vrátane primeraného zisku.
3. Právo na zaplatenie Kúpnej ceny Predávajúceму vzniká a Predávajúci je oprávnený vystaviť faktúru na Kúpnu cenu po riadnom dodaní Tovar Kupujúcemu podľa tejto Zmluvy, po prevzatí Tovar Kupujúcim a po podpísaní dodacieho

- listu Kupujúcim bez výhrad.
4. Predávajúci je povinný vystaviť faktúru s uvedením jednotkových cien Tovarů v súlade so zákonom č. 222/2004 Z. z. o dani z pridanej hodnoty v znení neskorších predpisov a zákonom č. 431/2002 Z. z. o účtovníctve v znení neskorších predpisov. Predávajúci sa zaväzuje zaslať Kupujúcemu faktúru a jej prílohy v elektronickej podobe, na emailovú adresu: efaktura@bratislava.sk v jednom z uvedených formátov: PDF, TIFF, JPG, PNG, ZIP, DOC, DOCX, XLS, XLSX. Elektronická faktúra musí obsahovať aj tieto náležitosti: číslo Zmluvy, číslo faktúry a podpis oprávnenej osoby. Prílohou elektronickej faktúry musí byť kópia dodacieho listu podpísaného Zmluvnými stranami podľa tejto Zmluvy.
 5. Zmluvné strany sa dohodli a berú na vedomie, že elektronická faktúra je plnohodnotnou náhradou faktúry v papierovej forme a riadnym daňovým dokladom. Pre vylúčenie pochybností platí, že Predávajúci nie je povinný elektronickú faktúru podpísať zaručeným elektronickým podpisom podľa osobitného predpisu.
 6. Kupujúci vyhlasuje, že má prístup k e-mailovej adrese uvedenej v ods. 4 tohto článku Zmluvy a, že si je vedomý skutočnosti, že údaje sprístupnené mu v elektronickej faktúre doručené na e-mailovú adresu sú dôverné informácie, ktoré je každá Zmluvná strana povinná utajovať okrem prípadov, v ktorých je ich sprístupnenie tretej osobe vyžadované platnými právnymi predpismi. Elektronická faktúra sa považuje za doručenie najneskôr v prvý pracovný deň nasledujúci po dni jej preukázateľného odoslania Kupujúcemu prostredníctvom elektronickej pošty na určenú e-mailovú adresu, pričom splatnosť elektronickej faktúry je 30 (slovom: tridsať) dní od jej doručenia.
 7. V prípade, ak doručená faktúra nebude obsahovať náležitosti stanovené touto Zmluvou alebo zákonom, resp. bude obsahovať iné nezrovnalosti, je Kupujúci oprávnený v lehote splatnosti ju vrátiť s pripomienkami Predávajúcemu na prepracovanie. Nová lehota splatnosti faktúry začne plynúť odo dňa doručenia novej/opravenej faktúry Kupujúcemu.
 8. Kupujúci je povinný fakturovanú Kúpnu cenu zaplatiť, a to bezhotovostným prevodom na bankový účet Predávajúceho uvedený v záhlaví tejto Zmluvy. Povinnosť Kupujúceho zaplatiť Kúpnu cenu je splnená odpísaním Kúpnej ceny z jeho účtu.
 9. Zmluvné strany sa dohodli, že Kupujúci je oprávnený započítať si svoju pohľadávku voči Predávajúcemu po lehote splatnosti aj bez súhlasu Predávajúceho oproti akejkolvek splatnej pohľadávke Predávajúceho voči Kupujúcemu. O započítaní pohľadávky je Kupujúci povinný písomne informovať Predávajúceho.

Článok III **Dodacie podmienky**

1. Predávajúci dodá Tovar Kupujúcemu vo vlastnom mene, na vlastnú zodpovednosť a v súlade s touto Zmluvou. Predávajúci sa zaväzuje, že dodaný Tovar bude nový, nepoužitý, neopotrebovaný a bez právnych a faktických väd a, že bude dodržiavať pri plnení tejto Zmluvy všeobecne záväzné právne predpisy platné na území Slovenskej republiky vzťahujúce sa, alebo súvisiace s Tovarom, ktorý je predmetom tejto Zmluvy.
2. Zmluvné strany sa dohodli, že Predávajúci dodá Kupujúcemu Tovar v lehote najneskôr do 31.10.2025.
3. Uvedený termín dodania je možné zmeniť len po vzájomnej písomnej dohode oboch Zmluvných strán.
4. Zmluvné strany sa zaväzujú navzájom sa včas informovať o všetkých skutočnostiach, ktoré majú vplyv na plnenie si svojich záväzkov z tejto Zmluvy.
5. Kupujúci sa zaväzuje poskytnúť Predávajúcemu súčinnosť potrebnú pre riadne dodanie Tovarů, ktorý je predmetom tejto Zmluvy.
6. Predávajúci je povinný informovať Kupujúceho bez zbytočného odkladu o skutočnosti, že bude v omeškani s dodaním Tovarů.
7. Miestom dodania Tovarů je sklad Kupujúceho na adrese: ul. Čierny les, Bratislava- Ružinov, ak nebolo Zmluvnými stranami vopred dohodnuté inak. Predávajúci je povinný oznámiť Kupujúcemu termín dodania (konkrétny deň a hodinu) minimálne 2 (slovom: dva) pracovné dni vopred. Pre vylúčenie pochybností platí, že oznámenie podľa predchádzajúcej vety je možné vykonať v elektronickej podobe.
8. Tovar sa považuje za dodaný okamihom jeho prevzatia Kupujúcim a podpísania dodacieho listu oboma Zmluvnými stranami. Dodací list sa vyhotovuje a podpisuje v dvoch origináloch. Týmto okamihom nadobúda Kupujúci vlastnícke právo k Tovarů a zároveň na neho prechádza nebezpečenstvo škody na Tovarů. Kópia dodacieho listu bude prílohou príslušnej faktúry podľa tejto Zmluvy.
9. Predávajúci je povinný dodať Kupujúcemu spolu s Tovarů všetky doklady, ktoré sa k Tovarů vzťahujú (napr. záručné listy, technickú dokumentáciu a pod.), resp. iné doklady, ktoré sú nevyhnutné na riadne užívanie Tovarů.
10. Kupujúci je oprávnený odoprieť prevzatie Tovarů v prípade, ak Tovarů svojimi vlastnosťami, kvalitou, množstvom nespĺňa špecifikáciu podľa Prílohy č. 1 tejto Zmluvy a/alebo má vady.
11. V prípade, ak Tovarů počas preberacieho konania bude mať vady, bude táto skutočnosť uvedená v dodacom liste.
12. V prípade, ak vady Tovarů bránia v jeho riadnom užívaní Kupujúcim, nie je Kupujúci povinný tovar prevziať. Tovar sa nepovažuje v takom prípade za odovzdaný.

13. V prípade, ak vady Tovar nebránia v jeho riadnom užívaní Kupujúcim, je Kupujúci oprávnený, nie však povinný Tovar prevziať a užívať ho. V prípade, ak sa Kupujúci rozhodne Tovar prevziať, Tovar sa považuje dňom podpísania dodacieho listu za odovzdaný. V dodacom liste sa v takom prípade uvedie popis väd Tovar a spôsob a lehota na ich odstránenie. Momentom tohto odovzdania Tovar nadobúda Kupujúci vlastnícke právo k Tovar a prechádza na Kupujúceho nebezpečenstvo škody na Tovare.
14. Ustanovenia tejto Zmluvy o vadách Tovar ani práva Kupujúceho vyplývajúce z väd Tovar nie sú týmto článkom Zmluvy dotknuté.
15. Kupujúci si vyhradzuje právo vrátiť nepoškodený Tovar do 14 (slovom: štrnásť) pracovných dní, ak zistí po riadnom prevzatí Tovar, že dodaný Tovar nespĺňa ktorúkoľvek zo špecifikácií vyžadovaných Kupujúcim podľa Prílohy č. 1 tejto Zmluvy.

Článok IV

Záručné podmienky a zodpovednosť za vady

1. Zmluvné strany sa dohodli, že záručná doba na Tovar je 48 (slovom: štyridsaťosem) mesiacov. Záručná doba začína plynúť odo dňa riadneho prevzatia Tovar Kupujúcim od Predávajúceho. V prípade oprávnenej reklamácie sa záručná doba uvedená v prvej vete tohto bodu predlžuje o čas, počas ktorého bola vada Tovar odstraňovaná.
2. Predávajúci zodpovedá Kupujúcemu za to, že Tovar si počas dojednanej záručnej doby zachová obvyklé vlastnosti a bude spôsobilý na použitie na obvyklé účely. Záruka sa vzťahuje na akúkoľvek vadu v spracovaní alebo v materiáli Tovar. Vadou sa rozumie aj akákoľvek odchýlka v kvalite, rozsahu alebo v parametroch Tovar, stanovených v tejto Zmluve a v Prílohe č.1, ktorá tvorí jej neoddeliteľnú súčasť, vo všeobecne záväzných právnych predpisoch a technických normách platných v Slovenskej republike. Za vady Tovar sa považujú aj chýbajúce alebo neúplné doklady, ktoré je Predávajúci povinný podľa Zmluvy odovzdať Kupujúcemu spolu s Tovarom.
3. Predávajúci zodpovedá za vadu, ktorú má Tovar v okamihu jeho dodania Kupujúcemu, aj keď sa vada stane zjavnou až po prevzatí Tovar Kupujúcim.
4. Predávajúci nezodpovedá za vady spôsobené neodbornou manipuláciou s Tovarom zo strany Kupujúceho.
5. Ak sa na Tovare vyskytnú v záručnej dobe vady, je ich Kupujúci oprávnený u Predávajúceho reklamovať. Reklamácia musí byť vykonaná bez zbytočného odkladu po zistení vady Kupujúcim, prednostne v elektronickej forme a musí byť doručená Predávajúcemu na emailovú adresu Predávajúceho uvedenú záhlaví tejto Zmluvy. V písomnej reklamácií Kupujúci vady opíše a uvedie, ako sa prejavujú. Kupujúci môže v písomnej reklamácií uviesť svoje požiadavky a spôsob, akým požaduje vadu odstrániť.
6. Predávajúci je povinný začať s odstraňovaním každej vady, na ktorú sa záruka alebo zodpovednosť Predávajúceho vzťahuje bez zbytočného odkladu, a to najneskôr do 7 (slovom: sedem) pracovných dní po jej oznámení Kupujúcim a zároveň je povinný odstrániť vadu v nasledovných lehotách:
 - a) ak odstrániteľnú vadu nie je na základe písomného vyjadrenia Predávajúceho možné odstrániť v mieste uvedenom Kupujúcim, Kupujúci pošle na adresu Predávajúceho uvedenú v záhlaví tejto Zmluvy Tovar alebo jeho časť, ktorú považuje za vadnú spolu s popisom vady, pokiaľ sa Zmluvné strany nedohodnú inak; Predávajúci v takomto prípade znáša náklady na prepravu,
 - b) Predávajúci sa zaväzuje najneskôr do 30 (slovom: tridsať) kalendárnych dní odo dňa prevzatia reklamovaného Tovar alebo jeho časti poslať Kupujúcemu opravený Tovar, alebo jeho časť,
 - c) v prípade neodstrániteľnej vady je Predávajúci povinný dodať Kupujúcemu do 30 (slovom: tridsať) kalendárnych dní odo dňa oznámenia vady Kupujúcim nový Tovar alebo jeho časť v rovnakej kvalite, množstve a v súlade so špecifikáciami Tovar podľa Prílohy č. 1 tejto Zmluvy.
7. V prípade, ak Predávajúci neodstráni vady v lehotách uvedených v predchádzajúcom bode tohto článku Zmluvy, má Kupujúci právo odstrániť tieto vady sám a/alebo poveriť odstránením väd tretiu osobu. Kupujúci je oprávnený fakturovať takto vzniknuté náklady Predáváčemu formou vystavenia osobitnej faktúry na Predávajúceho a Predáváčemu vzniká povinnosť tieto náklady Kupujúcemu uhradiť.
8. Ak Predávajúci ubezpečil Kupujúceho, že Tovar má určité vlastnosti, alebo že nemá žiadne vady a toto ubezpečenie sa ukáže ako nepravdivé, Kupujúci má právo odstúpiť od Zmluvy aj keď vec je inak upotrebitelná. Ak Kupujúci neodstúpi od Zmluvy, má právo na zľavu z dojednanej kúpnej ceny zodpovedajúcej povahe a rozsahu vady a na náhradu vzniknutej škody. Práva z vadného plnenia je Kupujúci povinný uplatniť u Predávajúceho v písomnej forme. Pre vylúčenie pochybností platí, že písomná forma je zachovaná aj elektronicou formou.
9. Po odstránení väd, zistených pri odovzdaní a prevzatí Tovar a/alebo po odstránení reklamovaných väd, pripraví Predávajúci písomný záznam, ktorý potvrdia svojím podpisom zodpovední zástupcovia oboch Zmluvných strán.

Článok V

Subdodávatelia a iné osoby

1. Kupujúci požaduje, aby Predávajúci v Zmluve uviedol údaje o všetkých známych subdodávateľoch a údaje o osobe oprávnenej konať za subdodávateľa v rozsahu uvedenom v Prílohe č. 3 – Zoznam subdodávateľov (ďalej len ako „Príloha č. 3“) tejto Zmluvy.

2. V prípade, ak počas trvania Zmluvy dôjde k ukončeniu spolupráce medzi Predávajúcim a jeho subdodávateľom, je Predávajúci povinný o tejto skutočnosti informovať Kupujúceho. Subdodávateľ môže byť nahradený len s predchádzajúcim písomným súhlasom Kupujúceho. Pred zmenou subdodávateľa predloží Predávajúci Kupujúcemu písomnú žiadosť o súhlas, ktorej prílohou budú údaje podľa ods. 1 tohto článku Zmluvy a doklady preukazujúce spôsobilosť nového subdodávateľa, ak sa uplatňuje. Kupujúci má právo odmietnuť udeliť písomný súhlas a požiadať Predávajúceho o určenie iného subdodávateľa, ak má na to závažné dôvody (napr. ak nový subdodávateľ nie je zapísaný v registri partnerov verejného sektora podľa zákona č. 315/2016 Z. z. o registri partnerov verejného sektora a o zmene a doplnení niektorých zákonov (ďalej len „**zákon o RPVS**“), v prípade, ak mu takáto povinnosť zo zákona o RPVS vyplýva, nekvalitné plnenie realizované konkrétnym subdodávateľom na predchádzajúcich zákazkách, nesplnenie podmienok pre zmenu subdodávateľa atď.). Zmluvné strany sa dohodli, že na zmenu subdodávateľa nie je potrebné uzatvoriť dodatok k tejto Zmluve.
3. Predávajúci zodpovedá za plnenie povinností podľa tejto Zmluvy subdodávateľom tak, ako keby plnenie povinností podľa tejto Zmluvy realizoval sám Predávajúci a zároveň garantuje podpisom tejto Zmluvy spôsobilosť subdodávateľov.
4. Subdodávateľ musí spĺňať povinnosť zápisu v registri partnerov verejného sektora podľa príslušných ustanovení tejto Zmluvy a podľa zákona o RPVS v prípade, ak mu takáto povinnosť zo zákona o RPVS vyplýva.
5. Plnenie povinností podľa tejto Zmluvy prostredníctvom iných osôb ako osôb určených podľa tohto článku sa považuje za podstatné porušenie tejto Zmluvy zo strany Predávajúceho a zakladá právo Kupujúceho na okamžité odstúpenie od tejto Zmluvy bez poskytnutia dodatočnej lehoty na nápravu.

Článok VI

Nelegálne zamestnávanie

1. Predávajúci vyhlasuje a svojím podpisom potvrdzuje, že v plnom rozsahu dodržiava a zabezpečuje dodržiavanie všetkých aplikovateľných pracovnoprávných predpisov v oblasti nelegálneho zamestnávania (ďalej aj ako „**Pracovnoprávne predpisy**“), a to predovšetkým zákona č. 311/2001 Z. z. Zákonníka práce v znení neskorších predpisov a zákona č. 82/2005 Z. z. o nelegálnej práci a nelegálnom zamestnávaní a o zmene a doplnení niektorých zákonov v znení neskorších predpisov.
2. Predávajúci vyhlasuje, že si je plne vedomý všetkých povinností, ktoré pre neho z Pracovnoprávných predpisov vyplývajú a zaväzuje sa ich dodržiavať počas celej doby platnosti tejto Zmluvy.
3. Predávajúci sa zaväzuje najmä zamestnávať zamestnancov legálne a neporušovať tak zákaz nelegálneho zamestnávania upravený v Pracovnoprávných predpisoch.

Článok VII

Licencie

1. V prípade, ak sa Tovar, akákoľvek jeho súčasť alebo príslušenstvo (napr. dokumentácia k Tovu a pod.) považuje za autorské dielo podľa zákona č. 185/2015 Z. z. Autorský zákon (ďalej len ako „**Autorský zákon**“) udeľuje Predávajúci Kupujúcemu bezodplatne spolu s odovzdaním Tovu nevýhradnú, neodvolateľnú, časovo, vecne a miestne neobmedzenú licenciu k Tovu, jeho súčasť alebo príslušenstvu na všetky spôsoby použitia diela podľa § 19 ods. 4 písm. a) až d) Autorského zákona.
2. Kupujúci ako nadobúdateľ licencie, je oprávnený udeliť tretej osobe súhlas na použitie Tovu, jeho súčasť alebo príslušenstva v celom rozsahu licencie podľa tohto článku s čím Predávajúci týmto vyslovuje svoj predchádzajúci súhlas v zmysle § 72 Autorského zákona.
3. Predávajúci sa podpisom tejto Zmluvy zaväzuje, že najneskôr ku dňu odovzdania Tovu bude mať vysporiadané autorské právo v zmysle Autorského zákona ku všetkým zložkám, ktoré sú alebo budú súčasťou Tovu alebo príslušenstvom Tovu podľa tejto Zmluvy a bude disponovať potrebnými oprávneniami a/alebo licenciami na ich užívanie a poskytovanie a následne užívanie Kupujúcim v zmysle požiadaviek a v rozsahu podľa tejto Zmluvy. V prípade, ak Predávajúci túto povinnosť nesplní, má Kupujúci nárok na zmluvnú pokutu podľa tejto Zmluvy a zároveň je Kupujúci oprávnený odstúpiť od tejto Zmluvy.
4. Predávajúci v celom rozsahu zodpovedá, ak Tovar, jeho súčasť alebo príslušenstvo porušuje autorské práva iných osôb. V prípade porušenia autorských práv iných osôb je Predávajúci povinný uspokojiť nároky iných osôb za Kupujúceho, a to vrátane nákladov spojených s právnou ochranou a obranou. Rovnako Predávajúci zodpovedá za škodu, ktorá vznikne Kupujúcemu, ak používaním Tovu alebo jeho časti dôjde k porušeniu autorských práv iných osôb.
5. Kupujúci je povinný oznámiť Predávajúcemu uplatnenie nárokov z práva duševného vlastníctva v súvislosti s touto Zmluvou treťou osobou. Predávajúci je povinný do 5 (slovom: päť) kalendárnych dní poskytnúť Kupujúcemu všetku súčinnosť pri ochrane práv Kupujúceho.
6. V prípade, ak bude Kupujúcemu na základe právoplatného rozhodnutia súdu zabránené používať Tovar, jeho súčasť alebo príslušenstvo z dôvodu porušenia autorských práv, zaväzuje sa Predávajúci obstarat' pre Kupujúceho osobu oprávnenie Tovar, jeho súčasť alebo príslušenstvo znova používať, prípadne sa Predávajúci zaväzuje

vykonať úpravu Tovar, jeho súčasti alebo príslušenstva tak, aby bol spôsobilý na používanie Kupujúcim a neporušoval autorské práva tretích osôb, a to bezodkladne.

7. Udelenie licencie podľa tejto Zmluvy nie je možné zo strany Predávajúceho jednostranne odvolať alebo zrušiť, a to ani po ukončení trvania tejto Zmluvy.

Článok VIII Zmluvné pokuty

1. V prípade omeškania Predávajúceho s dodaním Tovar alebo jeho časti podľa článku III ods. 2 tejto Zmluvy, je Kupujúci oprávnený účtovať Predávajúcemu zmluvnú pokutu vo výške 0,5% z Kúpnej ceny za každý, aj začatý deň omeškania.
2. Ak Predávajúci neodstráni vadu Tovar alebo jeho časti alebo nedodá Tovar alebo jeho časť v lehote podľa článku IV ods. 6 písm. b) a c) tejto Zmluvy, je Kupujúci oprávnený účtovať Predávajúcemu zmluvnú pokutu vo výške 0,5% z hodnoty vadného Tovar alebo jeho časti za každý deň omeškania, a to za každú vadu samostatne.
3. V prípade, ak sa ktorékoľvek z vyhlásení Predávajúceho podľa článku VI tejto Zmluvy ukáže ako nepravdivé a Kupujúcemu bude kontrolným orgánom v súlade s ustanovením § 7b zákona č. 82/2005 Z. z. o nelegálnej práci a nelegálnom zamestnávaní a o zmene a doplnení niektorých zákonov v znení neskorších predpisov uložená sankcia z dôvodu prijatia Tovar prostredníctvom Predávajúcim nelegálne zamestnaných osôb, je Kupujúci oprávnený účtovať Predávajúcemu zmluvnú pokutu vo výške 130% výšky sankcie uloženej Kupujúcemu.
4. V prípade, ak Predávajúci poruší akékoľvek ustanovenie článku X tejto Zmluvy (ustanovenia týkajúce sa registra partnerov verejného sektora), je Kupujúci oprávnený požadovať od Predávajúceho zaplatenie zmluvnej pokuty vo výške 500 (slovom: päťsto) EUR za každé jednotlivé porušenie jeho povinností podľa v tomto bode uvedeného článku Zmluvy. Kupujúci je oprávnený požadovať od Predávajúceho zaplatenie zmluvnej pokuty podľa tohto bodu aj v prípade, ak Predávajúci nezabezpečí plnenie podľa článku X tejto Zmluvy svojim subdodávateľom.
5. V prípade, ak Kupujúcemu vznikne povinnosť uhradiť daň z pridanej hodnoty v zmysle ust. § 69b zákona č. 222/2004 Z. z. o dani z pridanej hodnoty v znení neskorších predpisov, vznikne Kupujúcemu nárok na zmluvnú pokutu voči Predávajúcemu vo výške 130 % výšky daňovej povinnosti, ktorá takto Kupujúcemu vznikla.
6. Ak sa Kupujúci omešká s plnením svojich peňažných záväzkov voči Predávajúcemu, Predávajúci je oprávnený voči Kupujúcemu uplatniť úroky z omeškania z nezaplatenej sumy vo výške podľa § 369 ods. 2 v spojení s § 369a Obchodného zákonníka a podľa § 1 ods. 1 nariadenia vlády Slovenskej republiky č. 21/2013 Z. z., ktorou sa vykonávajú niektoré ustanovenia Obchodného zákonníka v znení neskorších predpisov.
7. Uplatnením zmluvnej pokuty u Predávajúceho a/alebo zaplatením zmluvnej pokuty Predávajúcim nie je dotknuté právo Kupujúceho uplatňovať u Predávajúceho v plnom rozsahu náhradu škody spôsobenú porušením povinností zo strany Predávajúceho, na ktoré sa vzťahuje zmluvná pokuta.
8. Zaplatenie zmluvnej pokuty a/alebo náhrady škody ani uplatnenie zmluvnej pokuty a/alebo náhrady škody nezbavuje Predávajúceho ďalej plniť povinnosť zabezpečenú zmluvnou pokutou.
9. Akákoľvek zmluvná pokuta podľa tejto Zmluvy je splatná do 15 (slovom: pätnásť) kalendárnych dní odo dňa jej uplatnenia u Predávajúceho. Akúkoľvek zmluvnú pokutu podľa tohto článku Zmluvy je Kupujúci oprávnený započítať s existujúcim alebo budúcim záväzkom voči Predávajúcemu, a to aj z iného existujúceho alebo budúceho zmluvného vzťahu.

Článok IX Doručovanie

1. Listovú zásielku je možné doručovať prostredníctvom poštového podniku alebo kuriéra na adresu Zmluvnej strany uvedenú v záhlaví tejto Zmluvy. Za doručenie sa považuje každá listová zásielka, ktorá:
 - a) bola adresátom prevzatá dňom jej prevzatia,
 - b) prevzatie bolo adresátom odmietnuté, dňom, kedy bolo prevzatie odmietnuté,
 - c) bola uložená na pobočke poštového podniku uplynutím tretieho dňa od uloženia, aj keď sa adresát s jej obsahom neoboznámil.
2. Pre doručovanie sa použijú adresy Zmluvných strán uvedené v záhlaví tejto Zmluvy. V prípade akejkoľvek zmeny adresy určenej na doručovanie písomnosti na základe tejto Zmluvy sa Zmluvná strana zaväzuje o tejto zmene bezodkladne, najneskôr však do 3 (slovom: troch) kalendárnych dní od kedy zmena nastane, písomne informovať druhú Zmluvnú stranu; v takomto prípade je pre doručovanie rozhodujúca nová adresa, riadne oznámená druhej Zmluvnej strane.
3. Elektronická správa sa považuje za doručenie najneskôr prvý pracovný deň nasledujúci po jej odoslaní na emailovú adresu adresáta uvedenú v záhlaví tejto Zmluvy, a to aj vtedy, ak sa adresát o jej obsahu nedozvedel. Uvedené neplatí, ak je odosielateľovi doručená automatická správa o nemožnosti adresáta oboznámiť sa so správou spolu s uvedením inej kontaktnej osoby.
4. Zmluvné strany sú povinné minimálne raz denne kontrolovať kontaktné emailové adresy.

5. V prípade vyhlásenia mimoriadnej situácie alebo mimoriadnej udalosti v zmysle zákona č. 42/1994 Z. z. o civilnej ochrane obyvateľstva v znení neskorších predpisov, alebo v prípade vyhlásenia vojny, vojnového stavu, výnimočného alebo núdzového stavu v zmysle ústavného zákona č. 227/2002 Z. z. o bezpečnosti štátu v čase vojny, vojnového stavu, výnimočného stavu a núdzového stavu v znení neskorších predpisov je možné doručovať tie písomnosti, ktoré môžu mať za následok vznik, zmenu alebo zánik práv a povinností zmluvných strán vyplývajúcich z tejto Zmluvy aj prostredníctvom elektronickej schránky v zmysle zákona č. 305/2013 Z. z. o elektronickej podobe výkonu pôsobnosti orgánov verejnej moci a o zmene a doplnení niektorých zákonov (zákon o e-Governmente) (ďalej len ako „**Zákon o e-Governmente**“). Doručovanie písomností zaslaných prostredníctvom elektronickej schránky v zmysle **Zákona o e-Governmente** sa riadi príslušnými ustanoveniami tohto zákona.

Článok X

Register partnerov verejného sektora

1. V prípade, ak má byť podľa platných právnych predpisov (najmä podľa zákona o RPVS) Predávajúci a/alebo akýkoľvek z jeho subdodávateľov podľa tejto Zmluvy partnerom verejného sektora, Predávajúci sa zaväzuje a zodpovedá za to, že bude on sám a tiež príslušní subdodávatelia počas celej doby platnosti a účinnosti tejto Zmluvy zapísaní v registri partnerov verejného sektora. Za dodržiavanie tohto bodu Zmluvy subdodávateľmi zodpovedá v plnom rozsahu Predávajúci. Porušenie povinnosti Predávajúceho podľa tohto bodu sa považuje za podstatné porušenie tejto Zmluvy. V prípade porušenia povinností podľa tohto bodu zo strany Predávajúceho a/alebo akéhokoľvek jeho subdodávateľa má Kupujúci právo od tejto Zmluvy odstúpiť.
2. Kupujúci má tiež právo odstúpiť od tejto Zmluvy uzatvorenej s Predávajúcim, ak tento je partnerom verejného sektora, a ak počas trvania Zmluvy nastanú nasledovné skutočnosti:
 - a) nadobudne právoplatnosť rozhodnutie o výmaze Predávajúceho ako partnera verejného sektora z registra podľa § 12 zákona o RPVS,
 - b) nadobudne právoplatnosť rozhodnutie o pokute z dôvodov podľa § 13 ods. 2 zákona o RPVS,
 - c) dôjde k výmazu Predávajúceho ako partnera verejného sektora na návrh oprávnenej osoby,
 - d) je Predávajúci ako partner verejného sektora viac ako 30 (slovom: tridsať) dní v omeškaní so splnením povinností podľa § 10 ods. 2 tretej vety zákona o RPVS.
3. Predávajúci je kedykoľvek na žiadosť Kupujúceho povinný do 3 (slovom: troch) pracovných dní predložiť všetky zmluvy so subdodávateľmi Predávajúceho, a to v každom okamihu realizácie predmetu plnenia tejto Zmluvy.
4. Kupujúci má právo prestať plniť svoje zmluvné povinnosti podľa tejto Zmluvy bez toho, aby sa dostal do omeškania, ak počas trvania tejto Zmluvy nastanú nasledovné skutočnosti:
 - a) nie je splnená povinnosť podľa § 11 ods. 2 zákona o RPVS,
 - b) Predávajúci ako partner verejného sektora je v omeškaní so splnením povinností podľa § 10 ods. 2 tretej vety zákona o RPVS,
 - c) v iných v zákone o RPVS stanovených prípadoch.

Článok XI

Zánik Zmluvy

1. Táto Zmluva zaniká splnením záväzkov Zmluvných strán, dohodou Zmluvných strán alebo odstúpením od tejto Zmluvy oprávnenou Zmluvnou stranou.
2. Kupujúci, okrem dôvodov na odstúpenie podľa Obchodného zákonníka a vyslovene uvedených v tejto Zmluve, môže odstúpiť od tejto Zmluvy z nasledovných dôvodov na strane Predávajúceho:
 - a) ak má akýkoľvek dodaný Tovar alebo jeho časť právne vady,
 - b) ak Predávajúci nedodá Tovar v množstve, kvalite, vyhotovení a s vlastnosťami, ktoré určuje táto Zmluva,
 - c) ak je Predávajúci v omeškaní s dodaním Tovar v dohodnutom čase podľa tejto Zmluvy o viac ako 7 (slovom: sedem) kalendárnych dní,
 - d) ak Predávajúci neodstráni vady Tovar ani v dodatočne poskytnutej lehote zo strany Kupujúceho,
 - e) ak Predávajúci nedodrží povinnosť uvedenú v článku V ods. 5 tejto Zmluvy,
 - f) z dôvodov uvedených v § 19 ZVO.
3. Predávajúci, okrem dôvodov na odstúpenie podľa Obchodného zákonníka, môže odstúpiť od tejto Zmluvy, ak je Kupujúci v omeškaní s plnením si svojich peňažných záväzkov podľa tejto Zmluvy o viac ako 30 (slovom: tridsať) dní.
4. Kupujúci je rovnako oprávnený od tejto Zmluvy odstúpiť keď dôjde:
 - a) dňom právoplatnosti rozhodnutia príslušného súdu, ktorým súd vyhlási konkurz na majetok Predávajúceho,
 - b) dňom právoplatnosti rozhodnutia príslušného súdu, ktorým súd zamietne návrh na vyhlásenie konkurzu na majetok Predávajúceho pre nedostatok majetku,
 - c) dňom právoplatnosti rozhodnutia príslušného súdu, ktorým súd povolí reštrukturalizáciu Predávajúceho,
 - d) Predávajúci ako obchodná spoločnosť bude zrušený bez likvidácie alebo Predávajúci ako obchodná spoločnosť vstúpi do likvidácie,

- e) zánikom Predávajúceho bez právneho nástupcu.
5. Odstúpenie od Zmluvy je účinné dňom doručenia písomného oznámenia o odstúpení druhej Zmluvnej strane.
 6. Odstúpenie od Zmluvy bez ohľadu na Zmluvnú stranu, ktorá od Zmluvy odstúpila, sa netýka práva odstupujúcej Zmluvnej strany na zaplatenie zmluvnej pokuty a náhrady škody spôsobenej porušením zmluvnej povinnosti, zodpovednosti za vady a plynutia záručnej doby a ustanoveniam o licencií.
 7. Zmluvné strany sa dohodli na vylúčení aplikácie ustanovenia § 351 ods. 2 Obchodného zákonníka, t.j. v prípade odstúpenia od Dohody sa už poskytnuté a/alebo riadne prebraté plnenia nevracajú.

Článok XII Záverečné ustanovenia

1. Zmluva nadobúda platnosť dňom jej podpísania obidvoma Zmluvnými stranami a účinnosť dňom nasledujúcim po dni jej zverejnenia v Centrálnom registri zmlúv v súlade § 5a zákona č. 211/2000 Z. z. o slobodnom prístupe k informáciám a o zmene a doplnení niektorých zákonov (zákon o slobode informácií) v znení neskorších predpisov v spojení s § 47a Občianskeho zákonníka.
2. Táto Zmluva môže byť menená výlučne formou písomných a očíslovaných dodatkov, podpísaných oboma Zmluvnými stranami a v súlade s § 18 ZVO.
3. Tie práva a povinnosti, ktoré nie sú výslovne upravené touto Zmluvou sa spravujú príslušnými ustanoveniami Obchodného zákonníka ako aj inými všeobecne záväznými právnymi predpismi.
4. Ak sa niektoré ustanovenie tejto Zmluvy stane neplatným či neúčinným, nedotýka sa to ostatných ustanovení tejto Zmluvy, ktoré zostávajú platné a účinné. Zmluvné strany sa v tomto prípade zaväzujú bezodkladne písomným dodatkom nahradiť neplatné alebo neúčinné ustanovenie novým ustanovením, ktoré zodpovedá pôvodne zamýšľanému účelu neplatného alebo neúčinného ustanovenia a účelu tejto Zmluvy. Do doby uzavretia písomného dodatku platí zodpovedajúca úprava všeobecne záväzných právnych predpisov.
5. Akékoľvek spory a nároky vyplývajúce z tejto Zmluvy alebo s ňou súvisiace sa budú riešiť predovšetkým rokovaním a dohodou Zmluvných strán v dobrej viere a s dobrým úmyslom. Zmluvné strany sa dohodli, že v prípade, ak akékoľvek spory alebo nároky vyplývajúce z tejto Zmluvy alebo s ňou súvisiace nevyriešia dohodou, Zmluvné strany sa dohodli, že spor bude rozhodovať súd vecne a miestne príslušný podľa príslušných ustanovení zákona č. 160/2015 Z. z. Civilný sporový poriadok v znení neskorších predpisov.
6. Táto Zmluva je vyhotovená v 4 (slovom: štyroch) rovnopisoch, z ktorých každý je originál a všetky budú predstavovať jeden a ten istý dokument. Predávajúci obdrží 1 (slovom: jeden) rovnopis a Kupujúci obdrží 3 (slovom: tri) rovnopisy tejto Zmluvy.
7. Zmluvné strany vyhlasujú, že si túto Zmluvu prečítali, vzájomne vysvetlili, jej obsahu porozumeli a na znak súhlasu s ňou ju slobodne, vážne, dobrovoľne, s určitosťou, nie v tiesni a za nápadne nevýhodných podmienok vlastnoručne podpísali, a sú si plne vedomí následkov z nej vyplývajúcich.
8. Neoddeliteľnou súčasťou tejto Zmluvy sú nasledovné prílohy:
Príloha č. 1 – Opis predmetu zákazky
Príloha č. 2 – Ponuka (cenová kalkulácia)
Príloha č. 3 – Zoznam subdodávateľov

Kupujúci
V Bratislave 25.9.2025

Predávajúci
V Bratislave 2.9.2025

Mgr. Ing. Michal Radosa
zástupca riaditeľa magistrátu

Príloha č. 1- Opis predmetu zákazky samozavlažovacích kvetináčov

Obstaranie samozavlažovacích kvetináčov s cieľom zveľadiť verejný priestor. Predmetom nákupu sú samozavlažovacie kvetináče kruhového tvaru, určené pre výsadbu stromov.

Požiadavky :

- **Samozavlažovací systém** umožňujúci zavlažovanie s rezervoárom vody. Samozavlažovacia funkcia nádob musí pozostávať z PVC zavlažovacej trubice pre nalievanie vody so zabudovaným indikátorom vlhkosti kvetináča a zavlažovacieho dna s odtokovými trubicami na odtečenie prebytočnej vody.
- **Kvetináče majú byť mobilné**, preto by mali byť osadené na oceľovom podstavci, ktorý umožňuje ich presunutie pomocou paletového nakladača. Podberná výška nádoby má byť nastaviteľná a musí mať minimálne 100mm.
- **Nožičky**
 - oceľové, výškovo nastaviteľné, ktoré umožňujú vyrovnávať lokálne terénne nerovnosti,
 - fyzicky oddeľujú plochu kvetináča od povrchu zeme (kvôli estetike a údržbe),
 - plocha nožičiek sa nesmie zabárať do asfaltu,
 - štyri nastaviteľné-rektifikačné body, ktoré musia pozostávať z oceľových profilov M12x50 navarených na oceľové kruhové podložky o priemere 50mm. Všetky prvky musia mať pozinkovanú povrchovú úpravou a musia byť pevné a odolné voči mechanickému poškodeniu a exteriérovým vplyvom. Rektifikačná výška musí spĺňať podbernú výšku nádoby paletovým vozíkom 100mm. Výška rektifikačných nožičiek sa preto musí poskytovať výškovú flexibilitu (v rozmedzí cca 100-130 mm).
- **Otvor na odtekanie prebytočnej vody**
 - musí byť umiestnený nie na viditeľnom mieste, aby nenarúšal celkový dizajn kvetináča.
- **Izolácia**
 - vnútorná stena kvetináča musí byť obložená extrudovaným polystyrénom po celom obvode.
- **Dizajn** kvetináčov nesmie zahŕňať ozdoby, a nesmie byť využívaný ako reklamná či informačná plocha.
- **Povrchová úprava** kvetináčov má byť odolná voči vandalizmu, pričom kvetináče a ich jednotlivé časti by mali byť jednoduché na údržbu,
 - povrchová úprava sklolaminátových stien kvetináčov musí z exteriérovej strany odolávať exteriérovým podmienkam.
- **Konštrukcia** samozavlažovacích kvetináčov musí byť tvorená na sklolaminátovej materiálnej báze o min. hrúbke 5 mm, ktorá je v časti dna vystužená oceľovou konštrukciou. Oceľová konštrukcia zo spodnej časti nádoby slúži na stuženie dna nádoby ako aj na uchytenie rektifikačných nožičiek a podobratie plochy kvetináča. Oceľová konštrukcia musí byť tvorená zo zvarovaných profilov minimálne 40x40x3mm a následne chránená proti prehrdzaveniu a inému poškodeniu ochrannou vrstvou zinku, ktorej minimálna vrstva bude 80µm. Povrchová úprava oceľovej konštrukcie bude vyhotovená práškovou povrchovou úpravou komaxit o min. vrstve 80µm.

- **Funkčnosť**- výrobok musí byť kompletný, plne funkčný, vyskúšaný, vyrobený v požadovaných parametroch a nesmie sa jednať o žiaden prototyp. Predmet zákazky, resp. jeho funkčnosť musí byť uchádzačom plne garantovaná.
- **Zabránenie mechanickému poškodeniu pri dodaní**- každý kvetináč bude zabezpečený proti poškodeniu pri prevoze a to takým obalom, ktorý zabráni aby nedošlo k poškriabaniu, preliačeniu alebo inému znehodnoteniu.

- **Farby a materiály- alternatívy:**

Alt. 01

Farebnosť

- Farebná škála prírodných materiálov
- betónová, kamenná, teracotová stierka

Materialita

- Ľahká konštrukcia (sklolaminátu a pod.) s povrchovou vrstvou a úpravou na báze kameňa, cementu a keramiky

Alt. 02

Farebnosť

- Neutrálne, prírodné a zemité farby – napr. sivé, okrové, béžové odtiene
- RAL 7032, 7044, 7039, 1019

Materialita

- Ľahká konštrukcia (sklolaminátu a pod.) bez povrchovej úpravy

Alt. 03

Farebnosť

- Antracitové odtiene
- RAL 7016

Materialita

- Ľahká konštrukcia (sklolaminátu a pod.) bez povrchovej úpravy

- **Typ a tvar**- kvetináč má mať kruhový tvar s vonkajším priemerom 1500 mm. Oválny tvar sa má smerom k zemi zužovať a zaobľovať. Pri hornej hrane je vytvorená hrubšia príruha hr. cca 50 mm. Výška kvetináča má byť s nožičkami 800 mm.

- **Vnútrotný vak na uľahčenie presadby stromov**

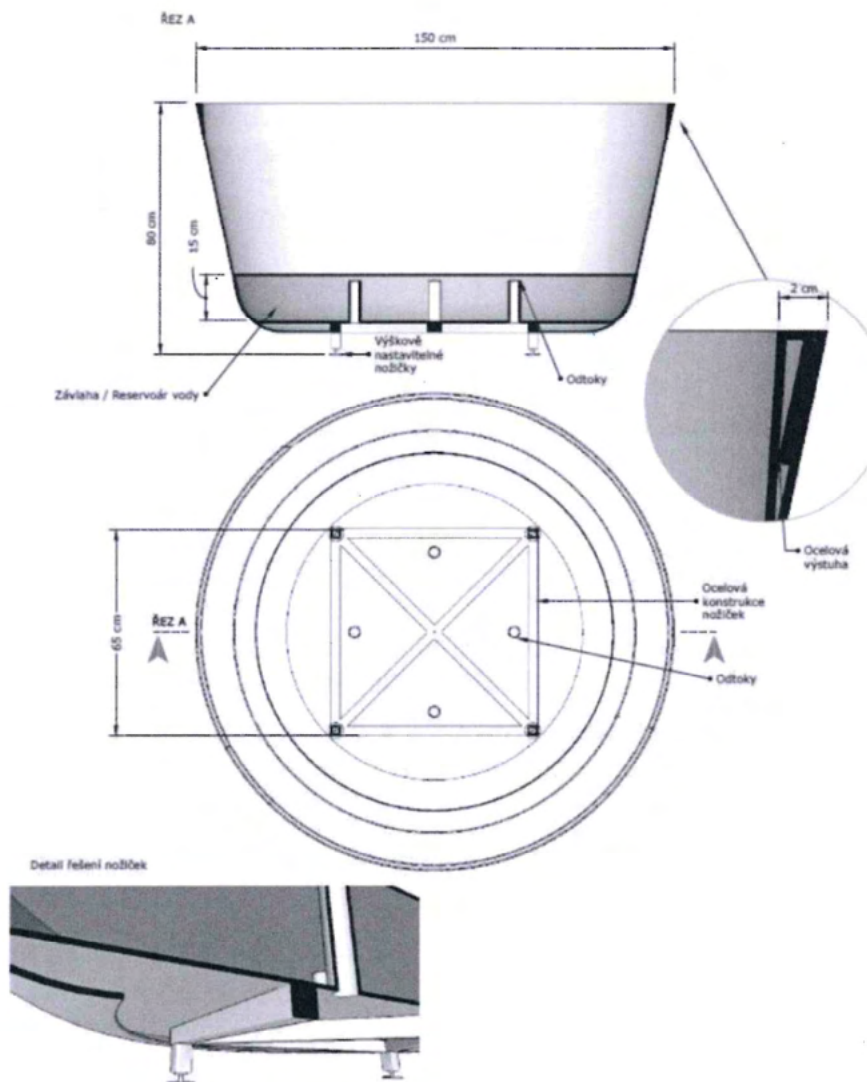
- vyberateľný vak s rozmermi zodpovedajúcimi vnútornej veľkosti kvetináča. Vak musí byť o cca 40 mm nižší ako je vnútorná výška kvetináča, aby po naplnení zeminou a mulčom nebolo vak vidieť.
- vak má mať úchyty, pomocou ktorých sa pri presadbe stromu z kvetináča vyberie,
- vak a úchyty nesmú byť pri používaní kvetináča viditeľné,
- je nevyhnutné aby mal vak priepustné dno,
- vak má byť z pevného materiálu a má mať spevnenie dna napr. popruhom napojeným na úchyty vaku tak, aby sa pri presune neroztrhal,
- na vak sa má vzťahovať min. 8-ročná záruka.



Ilustračný obrázok požadovaného princípu- dvíhania vaku so stromom

- **Príruba -hrana ukončenia kvetináča**-nesmie prekážať vyberaniu vaku z kvetináča. Príruba má byť spevnená oceľovou výstužou.
 - **Kotvenie pomocou oceľového kruhu**- vyberateľný oceľový kruh má kopírovať dno kvetináča a má obsahovať 4 kotviace oká umiestnené do kríža.
 - **Neodnímateľné príslušenstvo- závlahová trubica**-bude mať uzáver ktorú bude otvárateľný a bude k trubici pripojený tak, aby ho nebolo možné ukradnúť.
- ukazovateľ hladiny**- ukazovateľ hladiny vody v nádrži bude k trubici pripevnený tak, aby ho nebolo možné ukradnúť.

Materiál: sklolaminát tl. 5 mm



Dodanie a vyloženie do skladu

Súčasťou cenovej ponuky uchádzača bude aj dodanie a vyloženie kvetináčov spolu s príslušenstvom do skladu obstarávateľa na adresu ul. Čierny les, Bratislava.

Výrobná dokumentácia

Výrobná dokumentácia bude obsahovať technický výkres kvetináča v pôdorysnom zobrazení a v reze.

Na technickom výkrese budú zobrazené detaily v reze (príruba, kotviace oká, nožičky)

Súčasťou dokumentácie bude aj textová správa s podrobným popisom materiálov a ich parametrov.

Príloha č. 2 - Ponuka v zákazke „Nákup a dodanie veľkoobjemových samozavlažovacích kvetináčov“

Obchodné meno uchádzača:	POTS s.r.o.
Sídlo uchádzača:	Baarova 49/3, 460 01, Liberec 1
Štatutárny zástupca:	Jiří Smetana
IČO:	5627788
IČ DPH:	CZ05627788
Tel. číslo:	[redacted]
Platca/Neplatca DPH:	Som platcom DPH

Čestné vyhlásenia podľa zákona o verejnom obstarávaní

Predložením tejto ponuky prehlasujem, že som sa oboznámil so znením čestného vyhlásenia uvedeným v hárku "Osobné postavenie" tohto dokumentu a potvrdzujem všetky tam uvedené skutočnosti.	<input checked="" type="checkbox"/>
Predložením tejto ponuky čestne vyhlasujem, že som sa oboznámil so znením čestného vyhlásenia uvedeným v hárku "Koneční užívatelia výhod" tohto dokumentu a potvrdzujem všetky tam uvedené skutočnosti.	<input checked="" type="checkbox"/>
Predložením tejto ponuky čestne vyhlasujem, že som sa oboznámil so znením čestného vyhlásenia uvedeným v hárku "Medzinárodné sankcie" tohto dokumentu a potvrdzujem všetky tam uvedené skutočnosti.	<input checked="" type="checkbox"/>
Predložením tejto ponuky čestne vyhlasujem, že nemám uložený zákaz účasti vo verejnom obstarávaní potvrdený konečným rozhodnutím v Slovenskej republike a v štáte sídla, miesta podnikania alebo obvyklého pobytu.	<input checked="" type="checkbox"/>
Predložením tejto ponuky čestne vyhlasujem, že spĺňam všetky podmienky účasti stanovené vo Výzve na predkladanie ponúk a postupujem v súlade s etickým kódexom uchádzača vydaným Úradom pre verejné obstarávanie: https://www.uvo.gov.sk/zaujemca-uchadzac/eticky-kodex-zaujemcu-uchadzaca	<input checked="" type="checkbox"/>

Kritérium č. 1: Cena celkom

Logika kritéria:			Mínimálna hodnota:	Maximálna hodnota:
Čím viac, tým lepšie			0,00	62000,00
Názov položky	Počet kusov	Suma v EUR bez DPH na všetky kusy	Výška DPH	Suma v EUR s DPH na všetky kusy
Kvetináč okrúhly, minimálne 20 ks. Uchádzač nemôže ponúknuť nižší počet, lebo bude jeho ponuka vylúčená, uchádzač môže ponúknuť rovnaký alebo vyšší počet.	21	50 406,50	11 593,50	62 000,00
Ponuková cena:				62000,00

Lehota dodania v dňoch

Pomocné kritérium hodnotenia – lehota dodania samozavlažovacích kvetináčov (v kalendárnych dňoch).	60
--	----

Preukázanie splnenia podmienok účasti podľa § 34 ods. 1 písm. a) ZVO

Referencia, Objednávateľ:	Lázeňské lesy a parky Karlovy Vary, príspevková organizácia	e-mail:	[redacted]
Počet ks. kvetináčov:	31 ks	Teľ:	[redacted]
Priemer kvetináča v mm.:	1400, 1300, 1000	Termín:	úno.25
Referencia, Objednávateľ:	Mesto Peňřimov	e-mail:	[redacted]
Počet ks. kvetináčov:	22 ks	Teľ:	[redacted]
Priemer kvetináča v mm.:	1400	Termín:	kv.25

V Ľiberci	Datum: 01.08.2025	Podpis	[redacted]
-----------	-------------------	--------	------------

ÚDAJE O VŠETKÝCH ZNÁMYCH SUBDODÁVATEĽOCH
NA PREDMET ZMLUVY

v súlade s § 41 ods. 3 zákona č. 343/2015 Z. z. o verejnom obstarávaní a o zmene a doplnení niektorých zákonov v znení neskorších predpisov

Predmet zmluvy: Nákup a dodanie veľkoobjemových samozavlažovacích kvetináčov.

Por. č.	Subdodávateľ	Identifikačné číslo, ak bolo pridelené identifikačné číslo	Hodnota plnenia vyjadrená v percentách (%) k ponukovej cene	Osoba oprávnená konať za subdodávateľa (meno a priezvisko, funkcia)	Predmet subdodávky
1.		03334350	90%		kvetináče

V Liberci dňa 25.08.2025

Pozn.:

V zmysle § 2 ods. 5 písm. e) zákona o verejnom obstarávaní je subdodávateľom hospodársky subjekt, ktorý uzavrie alebo uzavrel s úspešným uchádzačom písomnú odplatnú zmluvu na plnenie určitej časti zákazky.

Subdodávateľ znamená fyzickú alebo právnickú osobu, ktorá na základe zmluvy s úspešným uchádzačom bude realizovať pre uchádzača určité služby v zmysle predmetu zákazky.

Percentuálny podiel je z celkovej ceny tovaru s DPH.

Uchádzač uvedie za subdodávateľa : názov alebo obchodné meno, sídlo alebo miesto podnikania, štát, IČO; a v predmete subdodávky rámcový popis rozsahu služby, ktorú bude vykonávať;

Vysvetlenie

Úspešný uchádzač/Zhotoviteľ pri uzatváraní zmluvy vyplní súvisiaci formulár -Údaje o všetkých známych subdodávateľoch na predmet zmluvy.

