

Zmluva o dielo č. MAGZBR2500324

uzavretá podľa § 536 a nasl. zákona č. 513/1991 Zb. Obchodný zákonník v znení neskorších predpisov (ďalej len „**Obchodný zákonník**“) a v súlade s právnym poriadkom Slovenskej republiky na uskutočnenie stavebných prác stavby „**ŽIVÉ NÁMESTIE – 1.Etapa (A,B,C), Etapa 1.B**“

(ďalej len „**Zmluva**“)

Čl. I.

Zmluvné strany

1.1 Objednávateľ:

Sídlo:

Štatutárny zástupca:

Osoba oprávnená konať
vo veciach zmluvných:

IČO:

DIČ:

špeciálny projektový účet:

BIC:

IBAN:

(ďalej len „**Objednávateľ**“)

Hlavné mesto Slovenskej republiky Bratislava

Primaciálne námestie 1, 814 99 Bratislava 1

Ing. arch. Matúš Vallo, primátor

na základe Podpisového poriadku platného ku dňu podpisu tejto Zmluvy

Ing. Tomáš Sekerec, manažér projektu

00603481

2020372596

[REDACTED]

1.2 Zhotoviteľ:

Sídlo:

Zapísaná:

Štatutárny zástupca:

IČO:

DIČ:

IČ DPH:

BIC:

IBAN:

Kontaktná osoba:

Telefón:

E-mail:

(ďalej len „**Zhotoviteľ**“)

Pittel+Brausewetter s.r.o.

Stará Vajnorská 1, 831 04 Bratislava

v Obchodnom registri Mestského súdu Bratislava III
oddiel: Sro, vložka č 36678/B dňa 1.7.2005

Florian Kalsberger MSc MBA, konateľ

Ján Melúch, konateľ

359 43 653

2022022948

SK2022022948

[REDACTED]

Ján Melúch, konateľ

[REDACTED]

spolu ďalej pre Objednávateľa a Zhotoviteľa spoločne aj len „**zmluvné strany**“ a jednotlivu alebo pre ktorúkoľvek z nich aj len „**zmluvná strana**“

za nasledovných, zmluvnými stranami dohodnutých podmienok:

Čl. II.

Východiskové podklady a údaje

- 2.1 Podkladom pre uzavretie tejto Zmluvy je Rámcová dohoda č. MAGZBR2500169 zo dňa 17.05.2025 (ďalej aj ako „Rámcová dohoda“), v ktorej sú určené, okrem iného, podmienky zadávania čiastkových zákaziek, pričom výsledkom opätovného otvorenia súťaže v súlade s ust. § 83 ods. 5 písm. b) zákona č. 343/2015 Z. z. o verejnom obstarávaní a o zmene a doplnení niektorých zákonov v znení neskorších predpisov (ďalej len „zákon o verejnom obstarávaní“) je realizácia čiastkovej zákazky na základe tejto Zmluvy. Podkladom pre uzavretie tejto Zmluvy sú taktiež súťažné podklady, ktoré poskytol

- Objednávateľ Zhotoviteľovi na spracovanie ponuky a samotná ponuka Zhotoviteľa na uskutočnenie stavebných a montážnych prác na stavbu uvedenú v bode 2.5 tejto Zmluvy.
- 2.2 Neoddeliteľnou súčasťou tejto Zmluvy je Príloha č. 1 „Vysvetlenia súťažných podkladov“. V prípade, ak vysvetlenia súťažných podkladov menia alebo dopĺňajú dokumenty tvoriace Zmluvu, v takom prípade majú pred týmito dokumentmi tvoriacimi Zmluvu prednosť a platí dané vysvetlenie súťažných podkladov.
- 2.3 Zhotoviteľ bol vybraný ako úspešný uchádzač na základe výsledku verejného obstarávania postupom verejnej súťaže pre nadlimitné zákazky podľa § 66 zákona o verejnom obstarávaní a na základe opätovného otvorenia súťaže v zmysle § 83 ods. 5 písm. b) zákona o verejnom obstarávaní.
- 2.4 Zmluvné strany berú na vedomie, že Objednávateľ podľa § 11 zákona o verejnom obstarávaní nesmie uzavrieť zmluvu, koncesnú zmluvu alebo rámcovú dohodu s uchádzačom alebo uchádzačmi, ktorí majú povinnosť zapisovať sa do registra partnerov verejného sektora a nie sú zapísaní v registri partnerov verejného sektora, alebo ktorých subdodávateľia, ktorí majú povinnosť zapisovať sa do registra partnerov verejného sektora, nie sú zapísaní v registri partnerov verejného sektora.
- 2.5 Východiskové údaje stavby:
- 2.5.1 Názov stavby: **„ŽIVÉ NÁMESTIE – 1.Etapa (A,B,C), Etapa 1.B“**
- 2.5.2 Stavebné časti:
- Etapa 1.B – Poštová ulica
 - Etapa 1.B – Okolie pamätníka SNP
 - Vodozádržné opatrenia Etapy 1.B
 - Etapa 1.B - Okolie pamätníka SNP - južná časť
 - Etapa 1.B - Okolie pamätníka SNP - južná časť, časť trakčné vedenie a verejné osvetlenie
- 2.5.3 Číslo stavby: 58.01
- 2.5.4 Miesto stavby: Poštová ulica, Námestie SNP, Bratislava, parcely reg. C, k.ú. Staré Mesto: 21335/1, 21573/2, 21753/3, 21752/3, 21335/28
- 2.5.5 Stavebník: Hlavné mesto SR Bratislava
Primaciálne nám. 1, 814 99 Bratislava
(ďalej ako „Stavba“ alebo „Dielo“).
- 2.6 Projektová dokumentácia pre realizáciu stavby v nasledovnej štruktúre:
- 2.6.1 Časť I.
ŽIVÉ NÁMESTIE – 1.Etapa (A,B,C), Etapa 1.B – Poštová, autor ARDING s.r.o., Sekurisova 16, 841 02 Bratislava, ver. 07/2025
- 2.6.2 Časť II.
ŽIVÉ NÁMESTIE – 1.Etapa (A,B,C), Etapa 1.B – Okolie pamätníka SNP, autor ARDING s.r.o., Sekurisova 16, 841 02 Bratislava, ver. 07/2025
- 2.6.3 Časť III.
ŽIVÉ NÁMESTIE – 1.Etapa (A,B,C), Vodozádržné opatrenia Etapy 1.B, autor ARDING s.r.o., Sekurisova 16, 841 02 Bratislava, ver. 07/2025
- 2.6.4 Časť IV.
ŽIVÉ NÁMESTIE - 1.Etapa (A,B,C), Etapa 1.B - Okolie pamätníka SNP - južná časť, autor OBERMEYER HELIKA s.r.o., Lamačská cesta 3/B 841 04 Bratislava, ver. 06/2025
- 2.6.5 Časť V.
ŽIVÉ NÁMESTIE - 1.Etapa (A,B,C), Etapa 1.B - Okolie pamätníka SNP - južná časť, časť trakčné vedenie a verejné osvetlenie, autor DELTES spol. s r.o., Lužná 12, 851 04 Bratislava, ver. 08/2025

ČI. III.

Predmet zmluvy

- 3.1 Predmetom tejto Zmluvy je záväzok Zhotoviteľa, že pre Objednávateľa zhotoví dielo, ktoré je špecifikované v bode 3.2 a 3.3 tejto Zmluvy, toto dielo mu odovzdá v zmysle tejto Zmluvy bez obmedzenia a s odbornou starostlivosťou vykoná všetky zmluvne dojednané činnosti. Objednávateľ sa zaväzuje vykonané dielo bez vád od Zhotoviteľa prevziať a zaplatiť Zhotoviteľovi dohodnutú cenu za jeho vykonanie, špecifikovanú v čl. V tejto Zmluvy.
- 3.2 Zhotoviteľ sa zaväzuje vo vlastnom mene, na vlastnú zodpovednosť, na vlastné náklady, za podmienok dohodnutých v tejto Zmluve a stanovených v súťažných podkladoch a podľa projektovej dokumentácie zadefinovanej v bode 2.6 pri opätovnom otvorení súťaže v zmysle Rámcovej dohody a je schválená Objednávateľom, ktorá tvorí Prílohu č. 2 tejto Zmluvy, zhotoviť **Dielo**.

Dielo je podrobne špecifikované a upresnené v tejto Zmluve, v jej prílohách a v súťažných podkladoch.

- 3.3 Pre komplexné zhotovenie a riadne odovzdanie Diela podľa bodu 3.2 musí Zhotoviteľ zabezpečiť aj tieto činnosti, doklady a dokumentácie:
- 3.3.1 vytýčenie dotknutých jestvujúcich inžinierskych sietí,
 - 3.3.2 vytýčenie stavby,
 - 3.3.3 dokumentáciu (protokol) vytýčenia Stavby (4x),
 - 3.3.4 realizáciu odsúhlaseného dočasného dopravného značenia počas výstavby,
 - 3.3.5 dozor nad bezpečnosťou práce na stavenisku § 3 a § 6 ods. 1 a 2 v zmysle Nariadenia vlády SR č. 396/2006 Z. z. – koordinátor bezpečnosti,
 - 3.3.6 vyhotovenie správ o odborných prehliadkach a odborných skúškach vyhradených technických zariadení zdvihačích a elektrických podľa vyhlášky MPSVaR SR č. 508/2009 Z. z.,
 - 3.3.7 dodanie príslušných atestov a certifikátov od zabudovaných materiálov a výrobkov,
 - 3.3.8 dodanie dokladov o využití a zneškodnení odpadov, ktoré vzniknú realizáciou diela,
 - 3.3.9 geodetickú dokumentáciu skutočného vyhotovenia novovybudovaných inžinierskych sietí, potvrdenú zodpovedným geodetom (6 x v tlači a 1 x na CD, prípadne inom elektronickom nosiči),
 - 3.3.10 dokumentáciu skutočného vyhotovenia stavby (každého objektu), potvrdenú odborne spôsobilými osobami Zhotoviteľa (6 x v tlači a 1 x na CD, prípadne inom elektronickom nosiči), vrátane elaborátu kvality so zoznamom a vyhodnotením skúšok, príslušné manuály prevádzky a údržby jednotlivých objektov,
 - 3.3.11 plán údržby jednotlivých novo-realizovaných prvkov v rámci stavby,
 - 3.3.12 vyhotovenie priebežnej fotodokumentácie realizácie prác s popisom s frekvenciou vyhotovovania na týždennej báze s doplnením fotodokumentácie z prác, ktoré v ďalšom bode nebudú viditeľné (inžinierske siete, základy, zakrývané konštrukcia, a pod.) v primeranej kvalite (minimálne 300dpi),
 - 3.3.13 POV a POD

ČI. IV.

Termíny plnenia

- 4.1 Zhotoviteľ sa zaväzuje zhotoviť a odovzdať Dielo Objednávateľovi v rozsahu stanovenom v čl. III tejto Zmluvy, za podmienok tejto Zmluvy **v lehote do 380 dní** odo dňa protokolárneho odovzdania a prevzatia staveniska Zhotoviteľom.
- 4.2 Zhotoviteľ je povinný začať realizovať stavebné práce v súvislosti s realizáciou Diela najneskôr do 5 dní odo dňa protokolárneho prevzatia staveniska. Stavenisko bude

odovzdané do 5 dní od termínu účinnosti tejto zmluvy. Časový harmonogram realizácie Diela tvorí Prílohu č. 3 tejto Zmluvy.

- 4.3 Zhotoviteľ splní zmluvný záväzok ukončením Diela podľa čl. III za podmienok dohodnutých v tejto Zmluve protokolárnym odovzdaním realizovaného Diela bez väd a nedorobkov, odstránením väd zistených pri kolaudačnom konaní, odovzdaním dokladov a dokumentov a ich prevzatím Objednávateľom.
- 4.4 Ak Zhotoviteľ dokončí Dielo v rozsahu podľa čl. III za podmienok dohodnutých v tejto Zmluve v skoršom termíne a pripraví ho na odovzдание pred termínom stanoveným v bode 4.1, Objednávateľ je oprávnený, nie však povinný, riadne dokončené Dielo prevziať aj v skoršom ponúknutom termíne.
- 4.5 Pokiaľ budú práce oneskorene začaté alebo prerušené z dôvodov mimo vôle a/alebo vplyvu a/alebo bez zavinenia Zhotoviteľa a Zhotoviteľom riadne preukázané, môže Zhotoviteľ písomným návrhom dodatku k Zmluve požiadať Objednávateľa o zmenu termínu ukončenia plnenia.
- 4.6 Dodržanie termínu plnenia je závislé od riadnej a včasnej súčinnosti oboch zmluvných strán dohodnutej v tejto Zmluve. Po dobu omeškania pri poskytnutí súčinnosti jednej zmluvnej strany nie je v omeškaní v plnení záväzku druhá zmluvná strana.

Čl. V. Cena

- 5.1 Cena za zhotovenie Diela v rozsahu čl. III za podmienok tejto Zmluvy je stanovená v zmysle § 3 zákona NR SR č. 18/1996 Z. z. o cenách v znení neskorších predpisov, v súlade s vyhláškou MF SR č. 87/1996 Z. z., ktorou sa vykonáva zákon o cenách v znení neskorších predpisov, a je záväzná. Cena je uvedená v eurách.
- 5.2 Cena Diela:
Cena bez DPH: 6 283 419,32 EUR
Slovom: šesť miliónov dvestoosemdesiattri tisíc štyristodevättnásť eur a tridsaťdva eurocentov

Podrobná špecifikácia ceny celého Diela tvorí Prílohu č. 4 tejto Zmluvy „Cenová ponuka (rozpočet) Zhotoviteľa “ (ďalej len „**Cena diela**“).
- 5.3 V Cene diela sú zahrnuté všetky ekonomicky oprávnené náklady na riadne zhotovenie Diela a primeraný zisk Zhotoviteľa, vrátane nákladov za všetky činnosti, doklady a dokumenty požadované v čl. III tejto Zmluvy,
- 5.4 Zmluvné strany sa dohodli, že zálohové platby a ani platbu vopred Objednávateľ Zhotoviteľovi neposkytne.
- 5.5 Ak sa zmluvné strany po uzavretí Zmluvy dohodnú na obmedzení rozsahu Diela, je Objednávateľ povinný zaplatiť len Cenu diela primerane zníženú o množstvo nere realizovaných merných jednotiek. Ak sa týmto spôsobom dohodnú na rozšírení Diela, je Objednávateľ povinný zaplatiť cenu primerane zvýšenú. Takéto zmeny ustanovení Zmluvy je možné realizovať len na základe dodatku k Zmluve a v medziach § 18 zákona o verejnom obstarávaní.
- 5.6 Ak je Zmluva výsledkom verejného obstarávania, cenu je možné meniť len na základe niektorého z dôvodov uvedených v § 18 zákona o verejnom obstarávaní, a to len po vzájomnej dohode zmluvných strán a vždy len formou písomného dodatku k Zmluve.

- 5.7 Postup naceňovania položiek, ktoré nie sú predmetom štandardnej cenovej databázy CENEKON je uvedený v nasledovných bodoch 5.7.1 a 5.7.2.
- 5.7.1 V prípade, že projektový rozpočet obsahuje položky, ktoré nie sú predmetom štandardnej cenovej databázy CENEKON, ocenenie konštrukcií, stavebných prác a materiálov vykoná Zhotoviteľ podľa aktuálnych trhových cien konštrukcií, stavebných prác a materiálov a predpokladaných nákladov na realizáciu.
- 5.7.2 Všetky zmeny a výkony požadované Objednávateľom nad rámec predmetu plnenia a práce, ktorých opodstatnenosť bude počas realizácie Diela zistená, budú riešené dodatkami k tejto Zmluve po odsúhlasení predložených naviac prác a merných jednotiek Objednávateľom. Cena za vykonanie týchto prípadných naviac prác sa dohodne na základe jednotkových cien zo súťažnej ponuky, prípadne odsúhlasených predložených cien. V prípade, že súťažná ponuka neobsahuje položky, ktoré sú predmetom naviac prác platí, že ocenenie naviac prác vykoná Zhotoviteľ podľa vypracovaných R-položiek pre oceňovanie dielčích prác, ktoré budú zahŕňať vysúťažené hodnoty z **kalkulačného vzorca: Akceptovaná cena = priame náklady (PN - materiál, mzdy, stroje, doprava) + režijné náklady (R) ako % z PN + zisk ako % (z PN +R)**. Tabuľka výpočtu priamych a nepriamych nákladov je uvedená v Prílohe č. 8 „Kalkulačný vzorec“ tejto Zmluvy. Pre vyčíslenie priamych nákladov budú použité hodinové zúčtovacie sadzby uvedené v Prílohe č. 9 „Hodinové zúčtovacie sadzby“ tejto Zmluvy.
- 5.8 Cena za zariadenie staveniska je vyjadrená ako 2,3 % zo súčtu celkovej ceny konštrukcií a materiálov.

ČI. VI.

Platobné podmienky

- 6.1 Podkladom pre úhradu Ceny diela alebo jej časti je faktúra vystavená Zhotoviteľom po vzniku nároku Zhotoviteľa na zaplatenie Ceny diela podľa tohto článku Zmluvy. Objednávateľ zároveň musí obdržať vystavenú elektronickú faktúru na email: efaktura@bratislava.sk. Faktúra musí obsahovať číslo zmluvy, ku ktorej sa viaže.
- 6.2 Zmluvné strany sa dohodli, že Cena diela sa považuje za uhradenú dňom odpísania finančných prostriedkov z bankového účtu Objednávateľa v prospech účtu Zhotoviteľa.
- 6.3 Faktúry musia mať všetky náležitosti podľa § 74 zákona č. 222/2004 Z. z. o dani z pridanej hodnoty v znení neskorších predpisov a náležitosti upravené v konkrétnej zmluve o dielo.
- 6.4 V prípade, že faktúra nebude obsahovať náležitosti uvedené v bode 6.3 tejto Zmluvy, alebo bude faktúra obsahovať chybné alebo neúplné údaje, Objednávateľ je oprávnený vrátiť ju Zhotoviteľovi na opravu/doplnenie. V takom prípade sa preruší plynutie lehoty splatnosti faktúry a nová lehota splatnosti faktúry začne plynúť doručením opravenej/doplnenej faktúry Objednávateľovi.
- 6.5 Zhotoviteľ prehlasuje, že číslo účtu uvádzané v záhlaví tejto Zmluvy je používané na podnikanie podľa ustanovení § 6 ods. 1 až 3 zákona č. 222/2004 Z. z. o dani z pridanej hodnoty v znení neskorších predpisov.
- 6.6 Zmluvné strany sa dohodli, že Objednávateľ je oprávnený započítať si svoju pohľadávku voči Zhotoviteľovi po lehote splatnosti aj bez súhlasu Zhotoviteľa oproti akejkoľvek nesplatennej alebo splatnej pohľadávke Zhotoviteľa voči Objednávateľovi. O započítaní pohľadávky je Objednávateľ povinný písomne informovať Zhotoviteľa.

- 6.7 Zhotoviteľ berie na vedomie, že Dielo podľa tejto Zmluvy môže byť financované/spolufinancované Objednávateľom z prostriedkov, ktoré Objednávateľovi na tento účel poskytne Európska únia (napr. z fondov Európskej únie). Zhotoviteľ zároveň berie na vedomie a rešpektuje, že zákazka financovaná/ spolufinancovaná z fondov Európskej únie, ohľadom ktorej sa uzatvára táto Zmluva, môže byť predmetom administratívnej finančnej kontroly procesu verejného obstarávania zo strany príslušného Riadiaceho orgánu (ďalej len „**Riadiaci orgán**“) a/alebo Sprostredkovateľského orgánu (ďalej len „**Sprostredkovateľský orgán**“) pod Riadiacim orgánom. O schválení zákazky bude Objednávateľ Zhotoviteľa informovať.
- 6.8 Zhotoviteľ je povinný v lehote určenej Objednávateľom poskytnúť Objednávateľovi akúkoľvek súčinnosť požadovanú Objednávateľom v písomnej výzve doručenej Zhotoviteľovi, súvisiacu s Dielom a/alebo plneniami podľa tejto Zmluvy, ktorej poskytnutie bude Objednávateľ od Zhotoviteľa požadovať, najmä, avšak nie výlučne, v súvislosti s podávaním žiadosti o nenávratný finančný príspevok z fondov Európskej únie a iných povinností vyplývajúcich z financovania/spolufinancovania z fondov Európskej únie vo vzťahu k Riadiacemu orgánu, Sprostredkovateľskému orgánu alebo iným oprávneným subjektom, ak relevantné.
- 6.9 Objednávateľ je oprávnený odstúpiť od tejto Zmluvy bez akýchkoľvek sankcií v prípade, kedy bolo zamietnuté financovanie/spolufinancovanie ceny za Dielo alebo akejkoľvek jeho časti z finančných príspevkov, ktoré na tento účel mala poskytnúť Európska únia Objednávateľovi alebo došlo k skončeniu alebo zániku Zmluvy o poskytnutí nenávratného finančného príspevku a to bez ohľadu na právny titul jej skončenia alebo zániku.
- 6.10 Zhotoviteľ je povinný strpieť výkon kontroly/auditú súvisiaceho s Dielom a/alebo plneniami podľa tejto Zmluvy kedykoľvek počas platnosti a účinnosti akejkoľvek zmluvy o poskytnutí nenávratného finančného prostriedku, na základe ktorej Objednávateľ financoval/spolufinancoval cenu za Dielo a prípadne aj po skončení jej účinnosti, ak to bude nevyhnutné, a to na túto činnosť oprávnenými osobami (napr. poskytovateľ nenávratného finančného prostriedku, Útvar následnej finančnej kontroly, NKÚ SR, príslušná Správa finančnej kontroly, Certifikačný orgán, Orgán auditu a jeho spolupracujúce orgány, ako aj nimi poverené osoby a prizvané osoby v súlade s príslušnými platnými právnymi predpismi SR a/alebo EÚ, splnomocnení zástupcovia EK a Európskeho dvora audítorov) a poskytnúť im všetku potrebnú súčinnosť, ak relevantné.
- 6.11 Zmluvné strany berú týmto na vedomie a výslovne súhlasia, že všetka dokumentácia vytvorená pri realizácii alebo v súvislosti s realizáciou Diela a/alebo súvisiaca s touto Zmluvou bude poskytnutá poskytovateľovi nenávratného finančného príspevku a príslušným orgánom SR a/alebo EÚ a tieto majú právo na použitie údajov z tejto dokumentácie na účely súvisiace so zmluvou o poskytnutí nenávratného finančného príspevku pri zohľadnení autorských práv, priemyselných práv a ochrany osobných údajov Zhotoviteľa, ak relevantné.
- 6.12 Lehota splatnosti faktúry je **60 dní**. **60**-dňová lehota splatnosti faktúry začína plynúť deň nasledujúci po dni doručenia faktúry na emailovú adresu efaktura@bratislava.sk. Za deň doručenia sa považuje deň nasledujúci po odoslaní emailovej faktúry Zhotoviteľom na oznámenú emailovú adresu Objednávateľa.
- 6.13 Zhotoviteľ je oprávnený vystaviť faktúru po ukončení preberacieho konania, vrátane čiastkového preberacieho konania, ktoré sa bude konať spravidla každý mesiac, podľa čl. X tejto Zmluvy a obdržaní Objednávateľom podpísaného preberacieho protokolu. Objednávateľom podpísaný preberací protokol, resp. čiastkový preberací protokol je povinnou prílohou faktúry.

6.14 Podkladom pre vystavenie faktúry bude Zhotoviteľom vystavený položkový súpis skutočne vykonaných prác a dodávok s výkazom výmer, potvrdený technickým dozom Objednávateľa do 5 pracovných dní od doručenia a tento položkový súpis bude prílohou každej vystavenej faktúry a bude tvoriť jej neoddeliteľnú súčasť. Položkový súpis skutočne vykonaných prác a dodávok s výkazom výmer podľa predchádzajúcej vety je Zhotoviteľ povinný pri vystavení faktúry doručiť Objednávateľovi aj v elektronickej verzii, vo formáte MS Excel. Prílohou poslednej faktúry je aj podpísaný preberací protokol.

Čl. VII. Stavenisko

- 7.1 Objednávateľ protokolárne odovzdá Zhotoviteľovi stavenisko pred začatím prác tak, aby Zhotoviteľ mohol na ňom začať práce v súlade s projektovými podkladmi a s podmienkami Zmluvy. Prevádzkové, sociálne, prípadne aj výrobné zariadenia staveniska je povinný zabezpečiť Zhotoviteľ v súlade s projektovou dokumentáciou Stavby.
- 7.2 Zhotoviteľ je povinný na viditeľnom mieste Stavbu označiť tabuľou s údajmi podľa § 43i ods. 3 zákona č. 50/1976 Zb. o územnom plánovaní a stavebnom poriadku (stavebný zákon) v znení neskorších predpisov.
- 7.3 Zhotoviteľ pred začatím stavebných prác na stavenisku viditeľne umiestni oznámenie podľa prílohy č. 1 k nariadeniu vlády SR č. 396/2006 Z. z. o minimálnych bezpečnostných a zdravotných požiadavkách na stavenisko.
- 7.4 Zhotoviteľ zabezpečí vytýčenie trasy podzemných inžinierskych sietí súvisiacich so zhotovením Diela pred začatím stavebných prác za účasti ich správcov. V prípade kolízie s objektom je Zhotoviteľ povinný ich ochrániť, resp. zabezpečiť ich preloženie v súlade s platnými predpismi. Na určenie hĺbky uloženia podzemných sietí je pred začatím stavebných prác povinný ručne vykopáť overovacie sondy. Všetku dokumentáciu k vytýčeniu podzemných inžinierskych sietí je Zhotoviteľ povinný odovzdať Objednávateľovi v štyroch kópiách.
- 7.5 Zhotoviteľ zabezpečí povolenia o uzávierke dotknutých komunikácií v súvislosti s rozkopávkami, prípadne na zaujatie verejného priestranstva, ako aj ďalšie potrebné povolenia.
- 7.6 Zhotoviteľ je povinný zabezpečiť počas realizácie Stavby bezpečnosť na stavenisku, prejazdnosť verejných komunikácií, prízjazy do vedľajších objektov, prístupy pre vozidlá polície, rýchlej zdravotnej pomoci a hasičského záchranného zboru. Ak v súvislosti so začatím prác na stavenisku bude potrebné umiestniť alebo premiestniť dopravné značky podľa predpisov o pozemných komunikáciách, Zhotoviteľ sa zaväzuje obstaráť a uhradiť tieto značky, ako aj s tým súvisiace práce. Všetky plochy a objekty zariadení staveniska je Zhotoviteľ povinný umiestniť na pozemkoch Objednávateľa. Povolenie na dočasné užívanie verejných a iných plôch a na rozkopávky sa zaväzuje obstaráť a poplatky za ne znášať Zhotoviteľ. Poplatky a prípadné pokuty za dlhší ako dohodnutý čas užívania je povinný taktiež uhrádzať Zhotoviteľ.
- 7.7 Zhotoviteľ je povinný udržiavať na stavenisku poriadok a čistotu, odstraňovať odpady ako aj nečistoty vznikajúce jeho prácami v súlade so zákonom č. 79/2015 Z. z. o odpadoch v platnom znení. Zhotoviteľ je povinný predložiť Objednávateľovi doklad pri prevzatí staveniska, ktorým preukáže možnosť nakladania s komunálnymi odpadmi na území Hlavného mesta Slovenskej republiky Bratislavy, ktorý je overená kópia platnej zmluvy o nakladaní s komunálnymi odpadmi a drobnými stavbami, uzatvorenej podľa § 269 ods. 2 Obchodného zákonníka, § 81 ods. 13 zákona č. 79/2015 Z. z. o odpadoch a o zmene a doplnení niektorých zákonov v znení neskorších predpisov a Všeobecne záväzného nariadenia Hlavného mesta Slovenskej republiky Bratislavy č. 6/2020 z. 25. júna 2020 o nakladaní s komunálnymi odpadmi a drobnými stavebnými odpadmi na území Hlavného

mesta Slovenskej republiky Bratislavy. V prípade, ak Zhotoviteľ nezabezpečuje zhodnocovanie a zneškodnenie odpadov sám, preukáže, že pri plnení Zmluvy bude mať zabezpečené služby zariadenia na zhodnocovanie odpadov, služby spaľovne, služby zariadenia na zneškodňovanie odpadov. Zhotoviteľ preukáže splnenie týchto podmienok platným rozhodnutím orgánu štátnej správy v odpadovom hospodárstve, vydaným Zhotoviteľovi alebo jeho zmluvnému partnerovi; v takom prípade Zhotoviteľ predloží zmluvu alebo prísľub, ktorým môže byť zmluva o budúcej zmluve so subjektom, ktorý prevádzkuje zariadenie na zhodnotenie biologicky rozložiteľných odpadov zo zelene, stavebného odpadu, zariadenie na energetické zhodnotenie a zneškodnenie komunálneho odpadu; doklad Zhotoviteľ doloží originálom alebo jeho úradne osvedčenou kópiou. Zhotoviteľ je tiež povinný doložiť všetky vážne lístky ako doklad o zabezpečení zhodnotenia/zneškodnenia odpadu, a to najneskôr pred vystavením poslednej faktúry.

- 7.8 Od odovzdania staveniska Objednávateľom Zhotoviteľovi až do prevzatia zhotoveného Diela bez väd a nedorobkov Objednávateľom, je Zhotoviteľ povinný stavenisko využívať výlučne len pre potreby plnenia predmetu Zmluvy a zabezpečiť ochranu majetku Objednávateľa, ktorý je predmetom Zmluvy pred poškodením a zneužitím a zamedziť prístup na stavenisko akýmkoľvek nepovolaným osobám. Počas tejto doby znáša nebezpečenstvo škody na zhotovovanej veci Zhotoviteľ.
- 7.9 Zhotoviteľ umožní pracovníkom vykonávajúcim stavebno-technický dozor Objednávateľa užívať kanceláriu, prípadne iný vhodný priestor, kde budú mať kedykoľvek prístup k stavebnému denníku a k dokumentácii Stavby. Zároveň Zhotoviteľ umožní týmto osobám (pri dodržaní podmienok BOZP) vstup na stavenisko za účelom vykonania kontroly vykonávania Diela a jednotlivých pracovných postupov. Pre vylúčenie pochybností sa zmluvné strany dohodli, že Objednávateľ je oprávnený označiť ďalšie osoby, ktoré okrem stavebno-technického dozoru Objednávateľa budú oprávnené vstúpiť na stavenisko za účelom kontroly vykonaných častí Diela a/alebo stavebno-technologických postupov pri realizovaní Diela.
- 7.10 Najneskôr do 10 dní po protokolárnom prevzatí zhotoveného Diela Objednávateľom je Zhotoviteľ povinný vypratať stavenisko a uviesť do pôvodného stavu, a to aj tie jeho časti, ktoré boli realizáciou Diela dotknuté a nie sú predmetom plnenia podľa tejto Zmluvy.

ČI. VIII.

Podmienky vykonania diela

- 8.1 Zhotoviteľ sa zaväzuje dodržať podmienky uvedené v projektovej dokumentácii, v stavebných povoleniach, vyjadreniach zainteresovaných organizácií k dokumentácii pre stavebné povolenie (DSP), v povoleniach na zvláštne užívanie komunikácií a zaujatie verejného priestranstva, podmienky dopravného riešenia a všetky ostatné podmienky a povolenia potrebné pre riadne dokončenie Diela iných orgánov štátnej správy. Prípadnú zmenu v projekte Stavby je Zhotoviteľ povinný pred začiatkom stavebných prác a v prípade potreby aj priebežne počas prác konzultovať s projektantom, ktorý bude pri realizácii poskytovať autorský dozor.
- 8.2 Zhotoviteľ sa zaväzuje počas celej lehoty výstavby dodržiavať všetky platné zákony a všeobecne záväzné právne predpisy Slovenskej republiky oprávňujúce vykonať Dielo na území Slovenskej republiky a ktoré súvisia najmä so zaistením bezpečnosti a ochrany zdravia pri práci, bezpečnosti práce a technických zariadení pri stavebných prácach, stavebným zákonom, zákonom o životnom prostredí, zákonom o vodách, zákonom o energetike, zákonom o elektronickej komunikácii, zákonom o ochrane pred požiarom, zákonom o pozemných komunikáciách, VZN, platných STN a iných technických predpisov súvisiacich so zhotovovaním diela. Všetky súvisiace platné STN sú pre vykonanie Diela záväzné. Zhotoviteľ sa pri obnove a rekonštrukcii Stavby, ktorá je NKP zaväzuje obzvlášť zodpovedne držiavať aj podmienky a požiadavky zákona č. 49/2020 Z. z. o ochrane pamiatkového fondu, jeho vykonávacích predpisov ako aj vyjadrení

a stanovísk dotknutých orgánov na úseku štátnej správy na ochranu pamiatkového fondu, spolupracovať a riadiť sa pri realizácii Diela aj pokynmi metodika Krajského pamiatkového úradu. Rovnako sa Zhotoviteľ zaväzuje pri prácach postupovať v súlade s normou ISO 20887/2020 Udržateľnosť budov a stavebnoinžinierskych prác. Návrh na zabezpečenie demontáže a prispôsobiteľnosti. Zásady, požiadavky a usmernenia. V prípade porušenia povinnosti podľa tohto bodu Zmluvy zodpovedá Zhotoviteľovi Objednávateľovi za všetky škody, ktoré Objednávateľovi nesplnením tejto povinnosti Zhotoviteľa vznikli.

- 8.3 Zhotoviteľ sa zaväzuje, že na zhotovenie Diela použije zariadenia, výrobky a materiály, ktoré spĺňajú harmonizované podmienky podľa nariadenia Európskeho parlamentu a Rady EÚ č. 305/2011 a v zmysle príslušných ustanovení zákona č. 133/2013 Z. z. o stavebných výrobkoch a o zmene a doplnení niektorých zákonov v platnom znení a majú certifikát vydaný resp. overený štátnou skúšobňou alebo vyhlásenie výrobcu o parametroch. Certifikáty preukázania parametrov použitých materiálov, výrobkov a zariadení predloží Zhotoviteľ Objednávateľovi pred ich zabudovaním.
- 8.4 V odôvodnených prípadoch si Objednávateľ vyhradzuje právo spolurozhodovať o použití všetkých výrobkov, ktoré majú byť zabudované v Stavbe (materiál, tvar, farba a pod.) v súlade s požiadavkami navrhnutými v projektovej dokumentácii. Rovnako platí, že všade, kde je pri konkrétnom tovare/výrobku uvedený súťažných podkladoch názov výrobku/tovaru, prípadne výrobcu, môže Zhotoviteľ ponúknuť aj ekvivalent daného tovaru/výrobku, pri zachovaní stanovených rozmerov/min. špecifikácií, ak sú uvedené, t. j. tovar/výrobok s ekvivalentnými, resp. vyššími kvalitatívnymi parametrami, ako sú požadované. V takom prípade Zhotoviteľ v ponuke predloží katalógový/technický list ponúkaných tovarov/výrobkov obsahujúci min. obchodné označenie ponúkaného tovaru/výrobku, technické parametre a vlastnosti ponúkaného tovaru a ďalšie informácie a údaje o ponúkanom tovare v takom rozsahu, aby bolo možné jednoznačne posúdiť splnenie minimálnych technických parametrov podľa súťažných podkladov, resp. ekvivalentných tovarov/výrobkov s rovnakými, resp. vyššími kvalitatívnymi parametrami, ako sú požadované.
- 8.5 Zhotoviteľ sa zaväzuje odo dňa prevzatia staveniska viesť stavebný denník prostredníctvom oprávnenej osoby v súlade s § 28 vyhlášky MŽP SR č. 453/2000 Z. z., ktorou sa vykonávajú niektoré ustanovenia stavebného zákona (k § 46d stavebného zákona), do ktorého bude zapisovať všetky skutočnosti rozhodujúce pre plnenie Zmluvy, najmä údaje o časovom postupe prác, ich akosti, odchýlky od projektovej dokumentácie stavby a ich zdôvodnenie a pod.. Zápis bude zaznamenaný vždy v deň, keď boli práce vykonané alebo došlo ku skutočnostiam, ktoré je potrebné zaznamenať. V priebehu pracovného času musí byť denník na Stavbe trvale prístupný. Závazok viesť stavebný denník sa končí dňom, keď sú odstránené všetky vady a nedorobky a nedostatky podľa kolaudačného rozhodnutia.
- 8.6 Na Stavbe musí byť k dispozícii projektová dokumentácia Stavby overená v stavebnom konaní a všetky doklady, týkajúce sa uskutočňovanej Stavby.
- 8.7 Zhotoviteľ je povinný vyzvať stavebno-technický dozor Objednávateľa na preverenie a prevzatie všetkých prác, ktoré v ďalšom pracovnom postupe budú zakryté, alebo sa stanú neprístupnými. Výzva musí byť doručená najmenej tri pracovné dni vopred (písomne alebo elektronicky) a zaznamenaná v stavebnom denníku. Ak tak Zhotoviteľ diela neurobí, je povinný znášať náklady dodatočného odkrytia, pokiaľ Objednávateľ také odkrytie požaduje.
- 8.8 Zhotoviteľ oznámi Objednávateľovi najmenej 2 pracovné dni vopred vykonanie každej predpísanej skúšky.
- 8.9 Zhotoviteľ je povinný riadiť vykonávanie prác tak, aby nedošlo k poškodeniu zdravia vlastných pracovníkov ani tretích osôb a poškodeniu majetku ani Diela. Zhotoviteľ

zodpovedá za bezpečnosť a ochranu zdravia svojich zamestnancov a tretích osôb zdržujúcich sa na stavenisku a za dodržiavanie predpisov ochrany pred požiarmi.

- 8.10 Zhotoviteľ je povinný zabezpečiť jednotlivé pracoviská staveniska proti možnosti vzniku úrazu alebo škody počas vykonávania prác, ako aj po ukončení každej pracovnej zmeny.
- 8.11 Zhotoviteľ sa zaväzuje k vykonávaniu dennej kontroly všetkých osôb oprávnených pohybovať sa na stavenisku kvalifikovanou a oprávnenou osobou na zaistenie BOZP v zmysle vyhlášky MPSVaR č. 147/2013 Z. z., ktorou sa ustanovujú podrobnosti na zaistenie bezpečnosti a ochrany zdravia pri stavebných prácach a prácach s nimi súvisiacich a podrobnosti o odbornej spôsobilosti na výkon niektorých pracovných činností. Zároveň bude viesť evidenciu o poučení pracovníkov na Stavbe v stavebnom denníku a ďalšom doklade (záznamy bezpečnostného technika na Stavbe). Zodpovedná osoba určená Zhotoviteľom je povinná informovať každý deň na začiatku pracovnej zmeny pred začatím prác svojich pracovníkov, vykonávajúcich stavebné práce, o rozsahu a druhu práce, technologických postupoch naplánovaných na deň, vykonávať poučenie pracovníkov o bezpečných pracovných postupoch a o nebezpečenstvách a ohrozeniach zdravia pri práci a o tomto informovaní viesť v stavebnom denníku záznam.
- 8.12 Stavebno-technický dozor je oprávnený dať pracovníkom Zhotoviteľa príkaz prerušiť a zastaviť práce, pokiaľ zodpovedný stavbyvedúci nie je dosiahnuteľný, ak je ohrozená bezpečnosť uskutočňovanej Stavby a jej okolia, život alebo zdravie pracujúcich na Stavbe, ak hrozia iné vážne hospodárske škody alebo ak výkon prác nie je v súlade s projektovou dokumentáciou.
- 8.13 V prípade realizácie stavebných prác v dňoch pracovného voľna a pokoja si Zhotoviteľ zabezpečí príslušné povolenie.
- 8.14 Prevádzkové, sociálne, výrobné zariadenia staveniska, ako aj iné vybavenia zariadenia staveniska si zabezpečuje Zhotoviteľ na vlastné náklady. Náklady na vybudovanie, prevádzkovanie, údržbu a vypratanie zariadenia staveniska sú súčasťou zmluvnej Ceny za dielo podľa čl. V tejto Zmluvy.
- 8.15 Zhotoviteľ nesmie porušiť štátnu niveláciu.
- 8.16 Zhotoviteľ zabezpečí počas výstavby kontrolu realizácie Stavby geodetickým meraním v súradnicovom systéme S-JTSK a výškovom systéme B.p.v., ak vykonanie takéhoto merania bude dôvodné.
- 8.17 Zhotoviteľ prehlasuje, že je oprávnený (spôsobilý) vykonávať činnosť, ktorá je predmetom zmluvy a je pre túto činnosť v plnom rozsahu náležite kvalifikovaný, a to na čas celého trvania Zmluvy.
- 8.18 Zhotoviteľ môže na Stavbe nasadiť len pracovníkov, ktorí majú požadovanú kvalifikáciu, ktorí vykonávajú potrebné úlohy podľa zmluvne dohodnutých podmienok a v primeranom čase a sú dostatočne vybavení vhodnými bezporuchovými prístrojmi a ochrannými pracovnými prostriedkami v zmysle vyhlášky Ministerstva práce, sociálnych vecí a rodiny Slovenskej republiky č. 147/2013 Z. z., ktorou sa ustanovujú podrobnosti na zaistenie bezpečnosti a ochrany zdravia pri stavebných prácach a prácach s nimi súvisiacich a podrobnosti o odbornej spôsobilosti na výkon niektorých pracovných činností. Zhotoviteľ je zodpovedný za to, že práceneschopnosť, dovolenky a iná absencia pracovníkov neovplyvnia plnenie povinností Zhotoviteľa podľa tejto Zmluvy a nebudú sa považovať za zásah vyššej moci (vis maior). Zhotoviteľ je povinný dodržiavať opatrenia na ochranu majetku Objednávateľa a tretích osôb. Ak Zhotoviteľ vo verejnom obstarávaní, ktorého výsledkom je táto Zmluva, preukázal splnenie podmienok účasti určených podľa § 34 ods. 1 písm. g) zákona o verejnom obstarávaní osobou podľa § 34 ods. 3 zákona o verejnom

obstarávaní, musí táto osoba reálne vykonávať stavebné práce alebo služby, na ktoré kapacity poskytla.

- 8.19 Zhotoviteľ vyhlasuje a svojím podpisom potvrdzuje, že v plnom rozsahu dodržiava a zabezpečuje dodržiavanie všetkých aplikovateľných pracovnoprávných predpisov v oblasti nelegálneho zamestnávania (ďalej aj ako „Pracovnoprávne predpisy“), a to predovšetkým zákona č. 311/2001 Z. z. Zákonníka práce v znení neskorších predpisov a zákona č. 82/2005 Z. z. o nelegálnej práci a nelegálnom zamestnávaní a o zmene a doplnení niektorých zákonov v znení neskorších predpisov. Zhotoviteľ týmto vyhlasuje, že si je plne vedomý všetkých povinností, ktoré pre neho z Pracovnoprávných predpisov vyplývajú a zaväzuje sa ich dodržiavať počas celej doby platnosti tejto Zmluvy. Zhotoviteľ sa zaväzuje najmä zamestnávať zamestnancov legálne a neporušovať tak zákaz nelegálneho zamestnávania upravený v Pracovnoprávných predpisoch.
- 8.20 V prípade, ak sa akákoľvek časť Diela a/alebo dokumentácia prislúchajúca k Dielu alebo s Dielom súvisiaca (ďalej len „**Dokumentácia**“) vypracovaná Zhotoviteľom, považuje za dielo podľa zákona č. 185/2015 Z. z. Autorský zákon (ďalej len „**Autorský zákon**“), Zhotoviteľ týmto udeľuje v súlade s príslušnými ustanoveniami Autorského zákona Objednávateľovi súhlas vyššie uvedenú časť Diela a/alebo Dokumentáciu voľne používať podľa vlastného uváženia Objednávateľa. Objednávateľ je oprávnený najmä, nie však výlučne rozmnožovať, spracovávať a upravovať časť Diela a/alebo Dokumentáciu a voľne ich modifikovať a prispôbovať podľa vlastnej potreby sám, alebo tiež prostredníctvom akýchkoľvek tretích osôb. Takáto licencia je udelená ako nevýhradná, na dobu trvania majetkových práv k vyššie uvedenej časti Diela a/alebo Dokumentácii podľa § 32 Autorského zákona, v neobmedzenom územnom rozsahu a neobmedzenom vecnom rozsahu, pričom Objednávateľ má právo udeliť akejkoľvek tretej osobe sublicenciu alebo postúpiť licenciu v rozsahu udelennej licencie, pričom udelenie sublicencie ani postúpenie licencie nemusí byť v písomnej forme. Zmluvné strany sa zároveň dohodli, že v prípade postúpenia licencie, Objednávateľ nie je povinný informovať autora/Zhotoviteľa o osobe postupníka. Zhotoviteľ týmto vyhlasuje, že takéto použitie časti Diela a/alebo Dokumentácie nie je porušením povinnosti mlčanlivosti podľa tejto Zmluvy. Licenčné poplatky za použitie časti Diela a/alebo Dokumentácie (vrátane odmeny za každé ďalšie použitie časti Diela a/alebo Dokumentácie) sú zahrnuté v Cene diela podľa čl. V tejto Zmluvy. Zánik tejto Zmluvy nemá vplyv na trvanie licencií podľa tohto bodu Zmluvy, pričom licencie podľa tohto bodu Zmluvy nekončia zánikom Zmluvy a zostávajú platné a účinné.
- 8.21 Zhotoviteľ prehlasuje, že je oboznámený s miestnymi pomermi dôležitými pre úspešné zvládnutie všetkých dojednaných prác, s projektovou dokumentáciou a so všetkými podkladmi potrebnými pre riadne zhotovenie a odovzdanie Diela.
- 8.22 Zhotoviteľ sa zaväzuje, že akékoľvek stavebné úpravy budú realizované takým spôsobom, aby nad mieru primeranú pomerom nerušili a/alebo neobmedzovali hlukom, prašnosťou, vibráciami, pachom a ďalšími nepriaznivými vplyvmi iných nájomcov, užívateľov alebo návštevníkov susedných objektov.
- 8.23 Zhotoviteľ sa zaväzuje, že bude zhotovovať Dielo v súlade s preventívnymi, resp. ochrannými opatreniami prijatými na zmiernenie negatívnych vplyvov na dreviny pri realizácii stavebnej činnosti, definovanými v Prílohe č. 7 tejto Zmluvy „Arboristický štandard, ochrana drevín pri stavebnej činnosti“.
- 8.24 Zhotoviteľ sa zaväzuje počas realizácie Diela v súlade s prílohou č. 10 tejto Zmluvy „Čestné prehlásenie Zhotoviteľa“ dodržiavať Všeobecné záväzné nariadenia hlavného mesta SR Bratislavy.

Čl. IX.

Vzájomné spolupôsobenie, záväzky a povinnosti zmluvných strán

- 9.1 Zhotoviteľ je zodpovedný za to, že Dielo bude vykonané podľa tejto Zmluvy, podľa projektovej dokumentácie a v zodpovedajúcej kvalite, bez väd a nedorobkov.
- 9.2 Objednávateľ zabezpečí pre Zhotoviteľa:
- odovzdanie 2 ks projektovej dokumentácie – v tlači a jedno vyhotovenie PD na CD/USB,
 - odovzdanie oznámení, rozhodnutí a záväzných stanovísk orgánov štátnej správy, samosprávy a obce, doklady z prerokovania projektovej dokumentácie v stavebnom konaní, ktoré má v čase odovzdania staveniska k dispozícii,
 - odovzdanie povolení a rozhodnutí (zaujatie verejného priestranstva, rozkopávky, uzávierky komunikácií) v súlade s projektom organizácie výstavby (POV) a projektom organizácie dopravy (POD), ak nimi Objednávateľ disponuje,
 - protokolárne odovzdanie staveniska Zhotoviteľovi po uzavretí tejto Zmluvy,
 - výkon občasného stavebno-technického dozoru.
- 9.3 Zhotoviteľ zabezpečí pre Objednávateľa:
- činnosti, doklady a dokumenty uvedené v čl., ktorý bude doplnený v konkrétnej zmluve o dielo,
 - pred začatím prác a počas realizácie Stavby fotodokumentáciu skutkového stavu Stavby, dotknutých objektov a zakrývaných stavebných prác v mieste celej Stavby na vlastné náklady v primeranej kvalite (minimálne 300 dpi),
 - potvrdenia oprávneného prevádzkovateľa skládky alebo zariadenia na likvidáciu a recykláciu odpadu po prevzatí odpadov zo stavebnej činnosti s vyčíslením ich množstva podľa skupiny, druhu a kategórie,
 - prípravu na vykonanie komplexného vyskúšania zhotoveného Diela,
 - všetku súčinnosť pri kontrole vykonávania Diela zo strany orgánov verejnej správy a pri finančnej kontrole hospodárenia s poskytnutou Dotáciou podľa zákona č. 357/2015 Z. z. o finančnej kontrole a audite a o zmene a doplnení niektorých zákonov (vrátane predloženia podkladov, podávania stanovísk a vysvetlení a pod.).
- 9.4 Zhotoviteľ nie je v omeškaní s odovzdaním Diela, ak stavebné práce nemohli byť začaté alebo museli byť prerušené z dôvodu nepriaznivých poveternostných podmienok, ktoré objektívne, v zmysle platnej legislatívy a STN, neumožňujú realizáciu Diela. Zhotoviteľ nie je v omeškaní s odovzdaním Diela ani vtedy, ak omeškanie bolo spôsobené v dôsledku vyššej moci (živelná udalosť, občianske nepokoje, vojna a pod.) alebo z dôvodov archeologických nálezov na Stavbe. O dobu trvania vyššie uvedených prekážok sa predlžujú termíny dohodnuté v tejto Zmluve a Objednávateľ sa zaväzuje dohodnúť so Zhotoviteľom primeranú zmenu ustanovení tejto Zmluvy.
- 9.5 Zhotoviteľ nesie všetky riziká a nebezpečenstvá súvisiace s vykonaním Diela, ako i nebezpečenstvo na Diele do okamihu riadneho odovzdania celého Diela Objednávateľovi a jeho prevzatia Objednávateľom.
- 9.6 V prípade vzniku škôd spôsobených činnosťou Zhotoviteľa na veciach Objednávateľa alebo tretích osôb alebo na susedných stavbách a/alebo pozemkoch a/alebo na Diele samotnom po dobu výstavby, je Zhotoviteľ povinný túto škodu bezodkladne odstrániť.
- 9.7 Ak budú pri zhotovovaní Diela zistené skryté prekážky v zmysle ust. § 552 Obchodného zákonníka, zabezpečí Zhotoviteľ v spolupráci s Objednávateľom ich odstránenie tak, aby nebola narušená plynulosť vykonávania prác Zhotoviteľom.
- 9.8 Zhotoviteľ sa zaväzuje predložiť Objednávateľovi do 5 dní odo dňa účinnosti Zmluvy poistný certifikát na poistenie Diela, pričom minimálna poistná suma bude vo výške ceny

Diela počas jeho realizácie až po prevzatie Diela na základe preberacieho protokolu. Predmetom poistenia podľa predchádzajúcej vety bude aj poistenie zodpovednosti za vadný výrobok. Zhotoviteľ sa súčasne zaväzuje predložiť Objednávateľovi do päť dní odo dňa účinnosti Zmluvy aj poistný certifikát na poistenie zodpovednosti za škodu na sumu minimálne vo výške Ceny Diela bez DPH. Poistné zmluvy podľa tohto bodu Zmluvy je Zhotoviteľ povinný udržiavať v platnosti po celý čas trvania Zmluvy v súlade s podmienkami Zmluvy, o čom je povinný na žiadosť Objednávateľa predložiť bez zbytočného odkladu potvrdenie.

- 9.9 Poplatky, prípadne pokuty a majetkové sankcie z nedodržania podmienok stanovených povolujujúcimi orgánmi znáša Zhotoviteľ Diela v plnom rozsahu.
- 9.10 Zhotoviteľ je povinný plniť predmet Zmluvy najmä vlastnými kapacitami. Zhotoviteľ môže poveriť vykonaním časti Diela aj iný právny subjekt, t. j. svojich subdodávateľov. Pri vykonávaní časti Diela subdodávateľom má Zhotoviteľ rovnakú zodpovednosť, ako keby Dielo vykonával sám. Svojím podpisom na tejto Zmluve Zhotoviteľ garantuje spôsobilosť subdodávateľov na vykonanie Diela podľa tejto Zmluvy. Ak sa na zhotovení Diela budú podieľať nejakí, resp. akýkoľvek subdodávateľia Zhotoviteľa, Zhotoviteľ je povinný spísať ich zoznam. „Zoznam subdodávateľov“ tvorí Prílohu č. 5 tejto Zmluvy.
- 9.11 Zhotoviteľ je povinný v súlade s § 41 ods. 3 a 4 zákona o verejnom obstarávaní najneskôr v čase uzavretia tejto Zmluvy uviesť údaje o všetkých známych subdodávateľoch, údaje o osobe oprávnenej konať za subdodávateľa v rozsahu meno a priezvisko, adresa pobytu, podiel subdodávky, dátum narodenia. Zhotoviteľ je zároveň povinný písomne oznámiť akúkoľvek zmenu údajov o subdodávateľovi v lehote najneskôr do 48 hodín od okamihu, keď sa o tejto zmene Zhotoviteľ dozvedel, na adresu Objednávateľa. Zmluvné strany sa dohodli, že v prípade zmeny údajov o subdodávateľovi uvedenom v Prílohe č. 5 tejto Zmluvy, nie je potrebné uzatvárať dodatok k tejto Zmluve.
- 9.12 Počas trvania Zmluvy je Zhotoviteľ oprávnený zmeniť subdodávateľa uvedeného v Prílohe č. 5 tejto Zmluvy výlučne na základe predchádzajúceho písomného súhlasu udeleného Objednávateľom a následne uzavretého dodatku k tejto Zmluve. V prípade zmeny subdodávateľa je Zhotoviteľ povinný túto zmenu Objednávateľovi oznámiť najneskôr 10 pracovných dní pred jej uskutočnením, ak sa v odôvodnených prípadoch nedohodne s Objednávateľom na kratšej lehote a uviesť o subdodávateľovi všetky údaje v zmysle bodu 9.11. Zmenu v osobe subdodávateľa je Objednávateľ oprávnený odmietnuť a požiadať Zhotoviteľa o určenie iného subdodávateľa, ak má na to závažné dôvody (napr. ak nový subdodávateľ nie je zapísaný v registri partnerov verejného sektora alebo došlo k nekvalitnému plneniu realizovanému konkrétnym subdodávateľom na predchádzajúcich zákazkách alebo došlo k nesplneniu podmienok pre zmenu subdodávateľa, a pod.). Zmenou subdodávateľa nie je dotknutá zodpovednosť Zhotoviteľa za plnenie Zmluvy. Zmena subdodávateľa je účinná a subdodávateľ je oprávnený podieľať sa na vykonávaní Diela okamihom udelenia písomného súhlasu Objednávateľa so zmenou subdodávateľa podľa tohto bodu Zmluvy.
- 9.13 Navrhovaný subdodávateľ musí spĺňať aj všetky zákonné požiadavky a to aj vo vzťahu k zákonu o verejnom obstarávaní. V prípade, ak na výkon činnosti časti Diela, ktorú subdodávateľ zabezpečuje, boli vo verejnom obstarávaní, ktorého výsledkom je táto Zmluva, požadované akéhokoľvek oprávnenia, certifikáty alebo iné doklady, prípadne určitá miera skúseností, je Zhotoviteľ povinný súčasne s písomným oznámením podľa bodu 9.11 predložiť aj dotknuté doklady, ktorých držiteľom je navrhovaný subdodávateľ v rovnakej alebo vyššej miere.
- 9.14 Zhotoviteľ nie je oprávnený bez predchádzajúceho písomného súhlasu Objednávateľa započítať akékoľvek svoje pohľadávky a nároky voči Objednávateľovi proti pohľadávkam a nárokom Objednávateľa, ani bez predchádzajúceho písomného súhlasu Objednávateľa

zriadiť záložné právo na tieto pohľadávky alebo previesť akékoľvek práva a povinnosti z tejto Zmluvy na tretiu osobu.

- 9.15 Zhotoviteľ bude informovať Objednávateľa o stave rozpracovanosti Diela na kontrolných dňoch, ktoré bude Objednávateľ organizovať podľa potreby.
- 9.16 Zhotoviteľ je povinný zabezpečiť počas uskutočňovania stavebných prác nepretržitú prítomnosť svojho zodpovedného zástupcu (stavbyvedúceho) na Stavbe, ktorý bude mať splnomocnenie riešiť problémy počas uskutočňovania stavby. Stavbyvedúci musí spĺňať podmienky preukázané dokladom o odbornej spôsobilosti stavbyvedúceho vydaným a notifikovaným podľa zákona č. 138/1992 Zb. o autorizovaných architektoch a autorizovaných stavebných inžinieroch v znení neskorších predpisov v overenej kópii s originálom podpisu odborne spôsobilej osoby (stavbyvedúci) alebo iným ekvivalentným dokladom. Za účelom preukázania odbornej spôsobilosti postačuje aj uvedenie webovej adresy príslušnej stavovskej organizácie, ktorá vedie oficiálny zoznam odborne spôsobilých osôb.
- 9.17 Ak Objednávateľ, stavebno-technický dozor alebo iné subjekty oprávnené kontrolovať vykonávanie Diela zistia, že Zhotoviteľ vykonáva Dielo v rozpore so svojimi povinnosťami, je Objednávateľ oprávnený dožadovať sa zápisom v stavebnom denníku toho, aby Zhotoviteľ odstránil vady vzniknuté chybným vykonávaním Diela. Ak Zhotoviteľ neurobí nápravu ani v primeranej lehote mu na to poskytnutej, je Objednávateľ oprávnený dať pokyn na zastavenie stavebných prác.
- 9.18 Zhotoviteľ je povinný poskytnúť požadované informácie, dokladovať svoju činnosť a umožniť vstup zamestnancom vykonávajúcim kontrolu do objektov a na pozemky súvisiace s Dielom za účelom kontroly plnenia podmienok tejto Zmluvy.
- 9.19 V prípade ak predmetom vykonania Diela sú arboristické práce, Zhotoviteľ je povinný zabezpečiť, aby tieto práce boli uskutočnené v súčinnosti so zástupcom Objednávateľa s odbornou spôsobilosťou. Zhotoviteľ bude povinný komunikovať arboristické práce s odborne spôsobilým zástupcom Objednávateľa najmä, avšak nie výlučne pokiaľ kontaktná osoba Objednávateľa neuvedie inak.
- 9.20 Zhotoviteľ sa zaväzuje, že predmet Zmluvy bude realizovaný kľúčovými odborníkmi podľa predchádzajúceho bodu tohto článku, uvedenými v Prílohe č. 6 „Zoznam kľúčových odborníkov“ tejto Zmluvy a prostredníctvom ktorých Zhotoviteľ preukázal splnenie podmienok účasti vo verejnom obstarávaní, ktoré predchádzalo uzavretiu tejto Zmluvy. Zmena kľúčového odborníka počas trvania tejto Zmluvy je možná len na základe písomnej odôvodnenej žiadosti Zhotoviteľa, ktorej prílohou budú doklady preukazujúce splnenie podmienok účasti a kvalitatívnych kritérií (pokiaľ sa uplatnili) navrhovaného kľúčového odborníka na úrovni rovnakej alebo vyššej ako u pôvodného kľúčového odborníka. Zhotoviteľ je oprávnený zmeniť kľúčových odborníkov len s predchádzajúcim písomným súhlasom Objednávateľa, a to prostredníctvom uzavretia písomného dodatku k tejto Zmluve.
- 9.21 V prípade, ak má byť podľa platných právnych predpisov (najmä podľa zákona č. 315/2016 Z. z. o registri partnerov verejného sektora a o zmene a doplnení niektorých zákonov (ďalej len „**zákon o RPVS**“) Zhotoviteľ a/alebo akýkoľvek z jeho subdodávateľov podľa tejto Zmluvy partnerom verejného sektora, Zhotoviteľ sa zaväzuje a zodpovedá za to, že bude on sám a tiež príslušní subdodávatelia počas celej doby platnosti a účinnosti tejto Zmluvy zapísaní v registri partnerov verejného sektora. Za dodržiavanie tohto bodu Zmluvy subdodávateľmi zodpovedá v plnom rozsahu Zhotoviteľ. Porušenie povinnosti Zhotoviteľa podľa tohto bodu sa považuje za podstatné porušenie tejto Zmluvy. V prípade porušenia povinností podľa tohto bodu zo strany Zhotoviteľa a/alebo akéhokoľvek jeho subdodávateľa má Objednávateľ právo od tejto Zmluvy odstúpiť.

- 9.22 Objednávateľ má tiež právo odstúpiť od tejto Zmluvy uzatvorenej so Zhotoviteľom, ak tento je partnerom verejného sektora, a ak počas trvania Zmluvy nastanú nasledovné skutočnosti:
- nadobudne právoplatnosť rozhodnutie o výmaze Zhotoviteľa ako partnera verejného sektora z registra podľa § 12 zákona o RPVS,
 - nadobudne právoplatnosť rozhodnutie o pokute z dôvodov podľa § 13 ods. 2 zákona o RPVS,
 - dôjde k výmazu Zhotoviteľa ako partnera verejného sektora na návrh oprávnenej osoby,
 - je Zhotoviteľ ako partner verejného sektora viac ako 30 dní v omeškaní so splnením povinnosti podľa § 10 ods. 2 tretej vety zákona o RPVS.
- 9.23 Zhotoviteľ je kedykoľvek na žiadosť objednávateľa povinný do 3 pracovných dní predložiť všetky zmluvy so subdodávateľmi Zhotoviteľa, a to v každom okamihu realizácie predmetu tejto Zmluvy.

Čl. X.

Odobzdanie a prevzatie diela

- 10.1 Odovzdanie a prevzatie Diela sa vykoná až po úplnom dokončení Diela bez vád a bez nedokončených prác, ktoré by bránili riadnemu užívaniu Diela (ďalej aj „kompletné odovzdanie diela ako celku“). Dielo môže byť odovzdané a prevzaté pred dohodnutým termínom odovzdania a prevzatia, po predchádzajúcej vzájomnej dohode zmluvných strán.
- 10.2 Odovzdanie a prevzatie Diela sa však môže vykonať aj čiastkovo, teda ak sa zmluvné strany dohodnú, môže Objednávateľ prevziať aj časť Diela. Zároveň však zmluvné strany uvádzajú, že Zhotoviteľ je povinný poskytovať starostlivosť a vykonávať údržbu časti prevzatého diela a to až do času kompletného odovzdania diela ako celku (ďalej aj „čiastkové odovzdanie diela alebo časť diela“). Časť diela môže byť odovzdaná a prevzatá pred dohodnutým termínom odovzdania a prevzatia, po predchádzajúcej vzájomnej dohode zmluvných strán.
- 10.3 Preberacie konanie začína dňom odovzdania Diela a trvá najviac 7 dní odo dňa odovzdania Diela. Zhotoviteľ k preberaciemu konaniu pripraví všetky doklady a dokumenty uvedené v podmienkach Zmluvy a v čl. III bode 3.3 Zmluvy. Zhotoviteľ prizve k preberaciemu konaniu aj subdodávateľov, ktorí sa na zhotovovaní Diela spolupodieľali a ich účasť je potrebná. Počas preberacieho konania je Objednávateľ povinný skontrolovať Dielo a je oprávnený oznámiť Zhotoviteľovi skutočnosť, že Dielo má vady.
- 10.4 O odovzdaní a prevzatí Diela spíšu zmluvné strany Protokol o odovzdaní a prevzatí Diela (ďalej len „**Protokol**“). Protokol spisuje Objednávateľ. Protokol obsahuje aj súpis zistených vád a drobných nedorobkov, termíny na ich odstránenie, príp. záznam o nevyhnutných dodatočne požadovaných prácach a prehlásenie Objednávateľa, že Dielo preberá. Dielo môže byť Zhotoviteľom odovzdané a Objednávateľom prevzaté aj v prípade, že v Protokole budú uvedené vady a nedorobky, ktoré samy o sebe ani v spojení s inými nebránia plynulej a bezpečnej prevádzke (užívaniu) dokončeného Diela a jeho kolaudácii. Podpisom Protokolu zmluvnými stranami prechádza vlastnícke právo a zodpovednosť za škodu na Diele na Objednávateľa.
- 10.5 Súčasťou Protokolu je potvrdenie, že boli vykonané všetky predpísané skúšky a revízie, ak sú potrebné. Zhotoviteľ je povinný pripraviť a doložiť pri odovzdávaní konaní všetky nevyhnutné doklady o uskutočnených skúškach, revíziách a materiáloch, ak to ich povaha vyžaduje. Zhotoviteľ je tiež povinný odovzdať dokumentáciu skutočného realizovania Stavby so zapísanými a zakreslenými všetkými zmenami vzniknutými počas výstavby. V prípade, ak na akýkoľvek objekt, ktorý je súčasťou Diela je potrebné získať kolaudačné rozhodnutie, Zhotoviteľ je povinný na vlastné náklady odovzdať všetky

potrebné doklady a podklady pre úspešné zabezpečenie právoplatného kolaudačného rozhodnutia. Objednávateľ ako stavebník zabezpečuje kolaudáciu. Zhotoviteľ je povinný poskytnúť Objednávateľovi maximálnu súčinnosť pri kolaudačnom konaní.

- 10.6 Ak Objednávateľ odmieta prevziať Dielo, je povinný spísať zápis o odmietnutí prevzatia Diela a uviesť v ňom svoje dôvody. Po odstránení nedostatkov, pre ktoré Objednávateľ odmietol prevziať Dielo, sa opakuje konanie o odovzdaní a prevzatí v potrebnom rozsahu, o čom sa vyhotoví Protokol podľa vyššie uvedeného znenia.
- 10.7 V prípade ukončenia Zmluvy podľa bodu 13.1, okrem prípadu splnenia záväzku, podľa tejto Zmluvy je Zhotoviteľ povinný odovzdať nedokončené Dielo spolu so všetkými dokladmi podľa tejto Zmluvy, týkajúcimi sa všetkých na Dielo zrealizovaných prác ku dňu ukončenia Zmluvy. O odovzdaní a prevzatí Diela zmluvné strany spíšu zápis o odovzdaní a prevzatí Diela, v ktorom sa zhodnotí rozsah a kvalita vykonaných prác. Obsahom zápisu o odovzdaní a prevzatí Diela je vyhlásenie Objednávateľa, že odovzdanú časť Diela preberá a pokiaľ nie, z akých dôvodov. V prípade, ak Zhotoviteľ opustí stavenisko a aj napriek písomnej výzve Objednávateľa sa nedostaví na odovzdanie a prevzatie nedokončeného Diela, Objednávateľ po takejto výzve písomne oznámi Zhotoviteľovi, že za deň odovzdania a prevzatia Diela sa považuje deň doručenia písomnej výzvy Objednávateľa Zhotoviteľovi na odovzdanie a prevzatie Diela v rozsahu prác ukončených a odsúhlasených stavebno-technickým dozorom Objednávateľa ku dňu odstúpenia zániku Zmluvy.

Čl. XI.

Záručná doba a zodpovednosť za vady

- 11.1 Zhotoviteľ zodpovedá za to, že Dielo bude zhotovené podľa projektovej dokumentácie a podľa zmluvných podmienok, a že počas záručnej doby bude mať vlastnosti určené v projektovej dokumentácii a dohodnuté v tejto Zmluve.
- 11.2 Zhotoviteľ zodpovedá za vady, ktoré má Dielo v čase jeho odovzdania Objednávateľovi. Zhotoviteľ zodpovedá za vady diela vzniknuté aj po tomto čase, ak boli spôsobené porušením jeho povinností. Zhotoviteľ zodpovedá počas záručnej doby aj za vady Diela v rozsahu záruky za akosť.
- 11.3 Záručná doba na vyhotovené Dielo je 60 mesiacov. Na technologické časti Diela je záručná doba 24 mesiacov, resp. v dĺžke stanovenej výrobcom zodpovedajúcej technickej časti Diela. Obe záručné doby podľa tohto bodu Zmluvy začínajú plynúť dňom protokolárneho prevzatia Diela ako celku Objednávateľom. V prípade oprávnenej reklamácie sa záručná doba uvedená v prvej vete tohto bodu predlžuje o čas, počas ktorého bola vada odstraňovaná.
- 11.4 Ak sa na Dielo vyskytnú v záručnej dobe vady, je ich Objednávateľ oprávnený u Zhotoviteľa reklamovať. Reklamácia musí byť vykonaná bez zbytočného odkladu po zistení vady Objednávateľom, a to písomne a musí byť doručená Zhotoviteľovi na emailovú adresu Zhotoviteľa v bode 17.6 tejto Zmluvy. V písomnej reklamacii Objednávateľ vady opíše a uvedie, ako sa prejavujú. Objednávateľ môže v písomnej reklamacii uviesť svoje požiadavky, akým spôsobom požaduje vadu odstrániť, pričom v prípade, ak Objednávateľ neuvedie, akým spôsobom požaduje vadu odstrániť, môže spôsob vybavenia reklamácie stanoviť Zhotoviteľ.
- 11.5 Zhotoviteľ je povinný reklamované vady a nedorobky odstrániť na vlastné náklady najneskôr do 14 dní od obdržania oprávnenej reklamácie Objednávateľa, ak sa zmluvné strany nedohodnú v konkrétnom prípade inak. Prevzatie vykonaného odstránenia vád a nedorobkov sa uskutoční písomnou formou za účasti Zhotoviteľa a Objednávateľa.

- 11.6 V prípade, ak Zhotoviteľ neodstráni vady v lehote uvedenej v bode 11.5 tohto článku Zmluvy, má Objednávateľ právo odstrániť tieto vady sám, alebo poveriť odstránením väd tretiu osobu. Objednávateľ je oprávnený fakturovať takto vzniknuté náklady Zhotoviteľovi formou vystavenia osobitnej faktúry na Zhotoviteľa a Zhotoviteľovi vzniká povinnosť tieto náklady Objednávateľovi uhradiť.

Čl. XII.

Zmluvná pokuta a náhrada škody

Zmluvné strany sa dohodli na nasledovných zmluvných pokutách:

- 12.1 V prípade omeškania Zhotoviteľa s odovzdaním Diela Objednávateľovi v lehote podľa bodu 4.1. tejto Zmluvy, Objednávateľovi vzniká nárok na zaplatenie zmluvnej pokuty vo výške 0,05 % z Ceny diela bez DPH za každý, aj začatý deň omeškania.
- 12.2 V prípade omeškania Zhotoviteľa s odstránením väd a nedorobkov Diela zistených pri odovzdaní a prevzatí Diela v lehote uvedenej v Protokole, Objednávateľovi vzniká nárok na zaplatenie zmluvnej pokuty vo výške 0,05 % z Ceny diela bez DPH a to za každý, aj začatý deň omeškania až do dňa odstránenia týchto väd a nedorobkov.
- 12.3 V prípade omeškania Zhotoviteľa s odstránením väd a nedorobkov Diela počas záručnej doby v lehote uvedenej v bode 11.5 tejto Zmluvy, Objednávateľovi vzniká nárok na zaplatenie zmluvnej pokuty vo výške 0,05 % z Ceny diela bez DPH, a to za každý, aj začatý deň omeškania až do dňa odstránenia týchto väd a nedorobkov.
- 12.4 V prípade, ak sa ktorékoľvek z vyhlásení Zhotoviteľa podľa čl. VIII bodu 8.19 Zmluvy ukáže ako nepravdivé a Objednávateľovi bude kontrolným orgánom v súlade s ustanovením § 7b zákona č. 82/2005 Z. z. o nelegálnej práci a nelegálnom zamestnávaní a o zmene a doplnení niektorých zákonov v znení neskorších predpisov uložená sankcia z dôvodu prijatia služby prostredníctvom Zhotoviteľom nelegálne zamestnaných osôb, (i) je Zhotoviteľ povinný zaplatiť Objednávateľovi zmluvnú pokutu vo výške 130 % sankcie uloženej kontrolným orgánom Objednávateľovi a zároveň (ii) Objednávateľovi vzniká právo na odstúpenie od tejto Zmluvy. Objednávateľ je oprávnený uplatniť si zmluvnú pokutu podľa predchádzajúcej vety tohto bodu voči Zhotoviteľovi aj opakovane.
- 12.5 V prípade omeškania Zhotoviteľa s vypratáním staveniska v lehote podľa bodu 7.10 tejto Zmluvy, Objednávateľovi vzniká nárok na zaplatenie zmluvnej pokuty vo výške 0,05 % z Ceny diela bez DPH, a to za každý, aj začatý deň omeškania.
- 12.6 V prípade omeškania Zhotoviteľa s odstránením reklamovaných väd Diela počas záručnej doby je Zhotoviteľ povinný zaplatiť Objednávateľovi zmluvnú pokutu vo výške 0,1 % z Ceny diela bez DPH, a to za každý deň omeškania až do dňa odstránenia týchto väd a nedorobkov.
- 12.7 V prípade, ak Zhotoviteľ a/alebo subdodávateľ, ktorí majú povinnosť zapisovať sa do registra partnerov verejného sektora podľa Zákona o RPVS, nebol v čase platnosti zmluvy zapísaný v registri partnerov verejného sektora alebo ak bol vymazaný z registra partnerov verejného sektora alebo mu bol právoplatne uložený zákaz účasti vo verejnom obstarávaní potvrdený konečným rozhodnutím, Objednávateľovi vzniká nárok na zaplatenie zmluvnej pokuty vo výške 0,5 % z Ceny diela bez DPH.
- 12.8 V prípade, ak Zhotoviteľ požiada o zmenu kľúčového odborníka postupom podľa predchádzajúceho bodu Zmluvy, avšak z príloh, ktorým budú doklady preukazujúce splnenie podmienok účasti a kvalitatívnych kritérií navrhovaného kľúčového odborníka vyplynie, že navrhovaný kľúčový odborník spĺňa podmienky účasti a kvalitatívnych kritérií na úrovni nižšej ako u pôvodného kľúčového odborníka, je Zhotoviteľ povinný zaplatiť Objednávateľovi zmluvnú pokutu, a to aj za predpokladu, že Objednávateľ s takouto

zmenou kľúčového odborníka vopred písomne súhlasil, a to vo výške 0,5 % z Ceny diela bez DPH.

- 12.9 V prípade, ak Objednávateľovi vznikne povinnosť uhradiť daň z pridanej hodnoty v zmysle ust. § 69b zákona č. 222/2004 Z. z. o dani z pridanej hodnoty, Objednávateľ je oprávnený požadovať od Zhotoviteľa zaplataenie zmluvnej pokuty vo výške 130 % výšky daňovej povinnosti, ktorá takto Objednávateľovi vznikla.
- 12.10 V prípade omeškania Zhotoviteľa s predložením poistného certifikátu v lehote podľa bodu 9.8. tejto Zmluvy, Objednávateľovi vzniká nárok na zaplataenie zmluvnej pokuty vo výške 0,5 % z Ceny diela bez DPH a to za každý, aj začatý deň omeškania so splnením tejto povinnosti.
- 12.11 V prípade neposkytnutia súčinnosti Zhotoviteľa pri výkone kontroly zo strany Riadiaceho orgánu vzniká Objednávateľovi nárok na zaplataenie zmluvnej pokuty vo výške 0,5 % z Ceny diela bez DPH za každý, aj začatý deň omeškania so splnením tejto povinnosti.
- 12.12 Každá zo zmluvných strán zodpovedá druhej zmluvnej strane za všetky škody, ktoré vzniknú druhej zmluvnej strane v dôsledku porušenia jej povinností vyplývajúcich z tejto Zmluvy a/alebo z platných právnych predpisov.
- 12.13 V prípade uplatňovania si zmluvnej pokuty, úroku z omeškania alebo náhrady škody oprávnená zmluvná strana vyhotoví osobitnú faktúru, v ktorej uvedie presný dôvod vystavenia faktúry s odvolaním sa na príslušné ustanovenie Zmluvy. Takáto faktúra je splatná do 14 dní odo dňa jej doručenia povinnej zmluvnej strane.
- 12.14 Uplatnením zmluvnej pokuty u Zhotoviteľa a/alebo zaplataením zmluvnej pokuty Zhotoviteľom nie je dotknuté právo Objednávateľa uplatňovať u Zhotoviteľa v plnom rozsahu náhradu škody spôsobenú porušením povinností zo strany Zhotoviteľa, na ktoré sa vzťahuje zmluvná pokuta.
- 12.15 Zaplataenie zmluvnej pokuty a/alebo náhrady škody ani uplatnenie zmluvnej pokuty a/alebo náhrady škody nezavaruje Zhotoviteľa ďalej plniť povinnosť zabezpečenú zmluvnou pokutou, ak sa zmluvné strany nedohodnú inak.

Článok XIII. Výkonová záruka

- 13.1 Výkonová záruka slúži na zabezpečenie záväzku Zhotoviteľa splniť riadne a včas predmet tejto ZoD, Zmluvné strany si ju dohodli pre prípad, že Zhotoviteľ nebude plniť svoje povinnosti podľa tejto ZoD a Rámcovej dohody a Objednávateľovi vznikne voči nemu akákoľvek pohľadávka.
- 13.2 Na základe dohody Zmluvných strán bude výkonová záruka Zhotoviteľom poskytnutá vo forme bankovej záruky v prospech Objednávateľa vystavenej bankou so sídlom v Slovenskej republike alebo zahraničnou bankou so sídlom v Slovenskej republike, pobočkou zahraničnej banky v Slovenskej republike, alebo zahraničnou bankou na sumu **5% z ceny Diela jednotlivéj čiastkovej zákazky s DPH.**
- 13.3 Objednávateľ je oprávnený použiť výkonovú záruku alebo jej časť v prípade, ak Zhotoviteľ poruší niektorú svoju povinnosť uhradiť peňažné záväzky, vrátane sankcii a zmluvných pokút vyplývajúcich z tejto ZoD a Rámcovej dohody. Zhotoviteľ je zároveň povinný udržiavať požadovanú výkonovú záruku vo výške uvedenej v bode 13.2. tohto článku ZoD, a to počas celej doby trvania ZoD. V prípade použitia výkonovej záruky alebo jej časti Objednávateľom bude Zhotoviteľ bez zbytočného odkladu povinný zabezpečiť zodpovedajúce navýšenie výkonovej záruky do plnej výšky uvedenej v bode 13.2. tohto článku ZoD, a to najneskôr do 14 pracovných dní od doručenia písomnej výzvy Objednávateľa na jej navýšenie.

- 13.4 Objednávateľ je zároveň oprávnený jednostranne započítať akékoľvek nároky z tejto ZoD voči akékoľvek faktúre (aj nesplatenj) a uspokojiť sa zo záruky podľa tohto článku ZoD.
- 13.5 Doba platnosti výkonovej záruky musí byť určená v bankovej záruke minimálne do ukončenia doby určenej podľa čl. IV, ods. 4.1 a 4.2 tejto ZoD, na ktorú sa táto ZoD uzatvára. Spravidla do ukončenia realizácie predmetu tejto ZoD.
- 13.6 Z výkonovej záruky vystavenej bankou musí vyplývať, že banka uspokojí veriteľa (Objednávateľa) za dlžníka (Zhotoviteľa) v prípade uplatnenia výkonovej záruky v prospech Objednávateľa a banka sa musí bezpodmienečne zaviazat', že zaplatí na účet veriteľa (Objednávateľa) pohľadávku krytú výkonovou zárukou alebo jej časť do 7 dní odo dňa doručenia výzvy veriteľa (Objednávateľa) na jej zaplatenie.
- 13.7 Poskytnutá výkonová záruka nesmie byť v rozpore s ustanoveniami §313 až §322 zákona č. 513/1991 Zb. Obchodný zákonník v platnom znení.
- 13.8 Zhotoviteľ ako úspešný uchádzač verejného obstarávania odovzdá Objednávateľovi originál záručnej listiny vystavenej v zmysle ustanovení tohto článku najneskôr 5 pracovných dní odo dňa nadobudnutia účinnosti tejto ZoD.

Čl. XIV.

Zánik záväzku

- 14.1 Zmluvné strany sa dohodli, že táto Zmluva zaniká
- a) splnením záväzku, alebo
 - b) písomnou dohodou zmluvných strán, alebo
 - c) výpoveďou v zmysle ustanovenia 15.6 tejto Zmluvy, alebo
 - d) odstúpením v zmysle príslušných ustanovení čl. XV tejto Zmluvy.

Čl. XV.

Zmena záväzku a odstúpenie od zmluvy

- 15.1 Zhotoviteľ sa zväzuje, že prijme zmenu záväzku, keď po uzatvorení Zmluvy Objednávateľ kladie na Zhotoviteľa nové požiadavky.
- 15.2 Zmeny podľa odseku 15.1 môžu byť vykonané iba po ich odsúhlasení a potvrdení obidvoma zmluvnými stranami vo forme písomného dodatku k tejto Zmluve a v súlade s ust. § 18 zákona o verejnom obstarávaní.
- 15.3 Objednávateľ je oprávnený písomne s uvedením dôvodu odstúpenia odstúpiť od Zmluvy, ak:
- 15.3.1 sa Zhotoviteľ dostane do omeškania s riadnym vykonaním a/alebo odovzdaním Diela alebo jeho ucelenej časti o viac ako 30 (tridsať) kalendárnych dní,
 - 15.3.2 sa Zhotoviteľ dostane do omeškania s odstránením väd Diela o viac ako 14 (štrnásť) kalendárnych dní,
 - 15.3.3 dôjde k porušeniu inej zmluvnej povinnosti Zhotoviteľom a ak nedôjde k vykonaniu nápravy ani v primeranej lehote (t. j. minimálne 14 (štrnásť) kalendárnych dní), ktorú na tento účel Objednávateľ Zhotoviteľovi prostredníctvom písomného upozornenia poskytne,
 - 15.3.4 dôjde k nadobudnutiu rozhodnutia príslušného súdu, ktorým súd vyhlási konkurz na majetok Zhotoviteľa,
 - 15.3.5 dôjde k nadobudnutiu právoplatnosti rozhodnutia príslušného súdu, ktorým súd zamietne návrh na vyhlásenie konkurz na majetok Zhotoviteľa pre nedostatok majetku,

- 15.3.6 dôjde k nadobudnutiu právoplatnosti rozhodnutia príslušného súdu, ktorým súd povolí reštrukturalizáciu Zhotoviteľa,
- 15.3.7 dôjde k zániku Zhotoviteľa,
- 15.3.8 Zhotoviteľ nebol v čase platnosti Zmluvy zapísaný v registri partnerov verejného sektora alebo ak bol vymazaný z registra partnerov verejného sektora alebo mu bol právoplatne uložený zákaz účasti vo verejnom obstarávaní potvrdený konečným rozhodnutím,
- 15.3.9 ak v čase uzavretia Zmluvy existoval dôvod na vylúčenie Zhotoviteľa pre nespĺnenie podmienky účasti podľa ustanovenia § 32 ods. 1 písm. a) zákona o verejnom obstarávaní (Zhotoviteľ, alebo jeho štatutárny orgán, alebo člen dozorného orgánu, alebo jeho prokurista bol právoplatne odsúdený za trestný čin korupcie, trestný čin poškodzovania finančných záujmov Európskych spoločností, trestný čin legalizácie príjmu z trestnej činnosti, trestný čin založenia, zosnovania alebo podporovania teroristickej skupiny, trestný čin terorizmu a niektorých foriem účasti na terorizme, trestný čin obchodovania s ľuďmi, trestný čin, ktorého skutková podstata súvisí s podnikaním alebo trestný čin machinácie pri verejnom obstarávaní a verejnej dražbe),
- 15.3.10 ak Zmluva nemala byť uzavretá so Zhotoviteľom v súvislosti so závažným porušením povinnosti vyplývajúcej z právne záväzného aktu Európskej únie, a o ktorom rozhodol Súdny dvor Európskej únie v súlade so zmluvou o fungovaní Európskej Únie,
- 15.3.11 ak ešte nedošlo k plneniu zo zmluvy medzi Objednávateľom a Zhotoviteľom a výsledky kontroly Riadiaceho orgánu, resp. iného orgánu neumožňujú financovanie výdavkov vzniknutých z tejto Zmluvy. Zhotoviteľ nemôže odstúpiť pohľadávku na iný subjekt.
- 15.4 Zhotoviteľ je oprávnený písomne s uvedením dôvodu odstúpenia odstúpiť od Zmluvy, ak:
- 15.4.1 sa Objednávateľ dostane do omeškania so zaplatením splatnej Ceny diela, resp. jej splatnej časti o viac ako 30 (tridsať) kalendárnych dní,
- 15.4.2 mu Objednávateľ ani po opakovanej písomnej výzve neposkytne nevyhnutne potrebnú súčinnosť podľa Zmluvy po dobu dlhšiu ako 14 (štrnásť) kalendárnych dní.
- 15.5 V prípade odstúpenia od Zmluvy, táto Zmluva zaniká dňom, v ktorom bolo oznámenie o odstúpení doručené druhej zmluvnej strane. Odstúpenie od Zmluvy sa nedotýka nároku na náhradu škody, zmluvnej pokuty ani iných ustanovení, ktoré vzhľadom na svoju povahu majú trvať aj po ukončení tejto Zmluvy (zodpovednosť za vady diela, licencia a pod.).
- 15.6 Zmluva zaniká tiež písomnou dohodou zmluvných strán alebo písomnou výpoveďou Objednávateľa, aj bez uvedenia dôvodu s výpovednou lehotou 3 mesiace, ktorá začína plynúť prvý deň kalendárneho mesiaca nasledujúceho po mesiaci, kedy bola výpoveď doručená, pričom nie sú dotknuté nároky zmluvných strán na náhradu škody, úroky z omeškania a nároky na zaplatenie zmluvnej pokuty ani iné nároky, ktoré zo svojej povahy majú pretrvávať aj po zániku Zmluvy.

Čl. XVI.

Úprava právnych vzťahov po ukončení Zmluvy

- 16.1 V prípade ukončenia Zmluvy podľa Čl. XIV bod 14.1 písm. b), c) alebo d) tejto Zmluvy sa vyrovnanie záväzkov medzi zmluvnými stranami vykoná tak, že zmluvné strany v

spolupráci so stavebno-technickým dozorom Objednávateľa určia celkovú sumu, na ktorú by mala byť podľa zatiaľ zhotoveného Diela vystavená faktúra ku dňu účinnosti ukončenia, ako keby neprišlo k ukončeniu; takto určenú sumu zaplatí Objednávateľ Zhotoviteľovi, pričom sa zohľadnia platby, ktoré už boli vykonané. Zmluvné strany prihliadnu na rozpracovanosť Diela a na to, aby išlo o ucelené a dokončené časti Diela, ktoré by boli upotrebitelné a použiteľné zo strany Objednávateľa.

- 16.2 V prípade predčasného ukončenia Zmluvy zanikajú všetky práva a povinnosti zmluvných strán z tejto Zmluvy s výnimkou nasledovného:
- a) Zhotoviteľ je bez zbytočného odkladu, najneskôr do 5 dní, povinný opustiť stavenisko a odovzdať Objednávateľovi Dielo a všetky dokumenty a veci potrebné na dokončenie Diela, ktoré vyhotovil alebo prevzal Zhotoviteľ v súlade s touto Zmluvou;
 - b) Zhotoviteľ je bez zbytočného odkladu, najneskôr do 5 dní, povinný podľa pokynov Objednávateľa:
 - i) uskutočniť opatrenia potrebné pre bezpečnosť Diela, staveniska a pozemkov a susediacich pozemkov,
 - ii) na svoje náklady a nebezpečenstvo odstrániť zo staveniska všetky zariadenia a materiál Zhotoviteľa;
 - c) ukončením tejto Zmluvy ostávajú nedotknuté:
 - i) nároky zmluvných strán na zaplatenie zmluvných pokút, úrokov z omeškania a náhrady škody,
 - ii) nároky na náhradu škody a všetkých primerane vynaložených nákladov spôsobených zmluvnej strane okolnosťou, ktorá bola dôvodom ukončenia tejto Zmluvy,
 - iii) práva zo zodpovednosti za vady a zo záruky na dokončené časti Diela,
 - iv) licencia na dokončené časti Diela podľa bodu 8.20. tejto Zmluvy,
 - v) prípadné iné ustanovenia, ktoré vzhľadom na svoju povahu majú trvať aj po ukončení tejto Zmluvy.

Čl. XVII.

Dôverné informácie

- 17.1 Zmluvné strany majú záujem a potrebu zachovávať dôverný charakter niektorých informácií, ktorých výmena je nevyhnutná pre naplnenie účelu tejto Zmluvy.
- 17.2 Na účely plnenia tejto Zmluvy môže Zhotoviteľ vyžadovať prístupenie určitých dôverných informácií, ktoré môžu obsahovať najmä, nie však výlučne, technické, komerčné, finančné, právne, riadiace, prevádzkové, administratívne, plánovacie, marketingové alebo ekonomické informácie, dáta a know-how, vrátane všetkých kópií, poznámok, analýz, kompilácií, štúdií a iných dokumentov, ktoré obsahujú a/alebo boli vyhotovené na základe takýchto informácií, či už v písomnej, ústnej, obrázkovej, elektronickej alebo inej podobe, vrátane všetkých informácií, ktoré majú formu obchodného tajomstva v súlade s § 17 Obchodného zákonníka (takéto informácie spolu ďalej len ako „dôverné informácie“), a ktoré prináležia Objednávateľovi.
- 17.3 Zhotoviteľ berie na vedomie, že akékoľvek prístupenie dôverných informácií bude a/alebo môže mať za následok značné poškodenie Objednávateľa, jeho činností a dobrého mena a môže ohroziť jeho vzťah s verejnosťou.
- 17.4 Zhotoviteľ bude zachovávať mlčanlivosť o všetkých dôverných informáciách, ktoré mu boli poskytnuté Objednávateľom a/alebo ku ktorým má Zhotoviteľ prístup. Zhotoviteľ nepoužije žiadne z dôverných informácií na iné účely, ako je uvedené v tejto Zmluve.

- 17.5 Zmluvné strany berú na vedomie, že ich práva a povinnosti týkajúce sa dôverných informácií sa vzťahujú aj na pridružené osoby, partnerov a poradcov každej zo zmluvných strán, ktorým sú zmluvné strany oprávnené poskytnúť dôverné informácie v nevyhnutnom rozsahu pre plnenie tejto Zmluvy. Poskytnutie dôverných informácií tretej osobe v nevyhnutnom rozsahu je Zhotoviteľ vždy povinný bezodkladne písomne oznámiť Objednávateľovi.
- 17.6 Akékoľvek porušenie povinností zachovávať mlčanlivosť obsiahnutých v tejto Zmluve pridruženými osobami, partnermi a/alebo poradcami Zhotoviteľa bude považované za porušenie zo strany Zhotoviteľa, za čo bude Zhotoviteľ zodpovedný.
- 17.7 Predchádzajúce povinnosti zachovávať mlčanlivosť sa nevzťahujú na také informácie, ktoré sú alebo sa stanú verejne dostupnými bez akéhokoľvek pričinenia Zhotoviteľa a/alebo boli vo vlastníctve Zhotoviteľa predtým, ako ich získal na základe tejto zmluvy a/alebo boli vyvinuté Zhotoviteľom alebo v jeho mene nezávisle počas trvania povinnosti zachovávať mlčanlivosť a/alebo boli získané Zhotoviteľom od tretej osoby, ktorá preukázala, že má právo šíriť dôverné informácie a/alebo boli sprístupnené niektorou zo zmluvných strán, ak si ich sprístupnenie vyžadujú platné právne predpisy, príslušný súd, príslušný regulačný orgán alebo orgán rozhodujúci v spore medzi zmluvnými stranami.
- 17.8 Zhotoviteľ nevynesie žiadne dôverné informácie mimo priestorov Objednávateľa, ani neprenesie alebo neskopíruje žiadne dôverné informácie, okrem tých situácií, kedy to Objednávateľ vopred písomne schváli.
- 17.9 Všetky dôverné informácie, ich kópie a výpisy zostávajú alebo sa stávajú počas trvania tejto Zmluvy majetkom Objednávateľa. Všetky poznámky, analýzy, vyhodnotenia, štúdie a interpretácie vyhotovené Zhotoviteľom, v jeho mene alebo zástupcami Zhotoviteľa, vcelku alebo sčasti na základe dôverných informácií, nie sú alebo sa nestanú majetkom Objednávateľa, ale Zhotoviteľ má právo ponechať si takéto poznámky, analýzy, vyhodnotenia, štúdie a interpretácie pri zachovaní mlčanlivosti v súlade s podmienkami tejto Zmluvy.
- 17.10 Objednávateľ vyhlasuje a garantuje, že má právo poskytnúť dôverné informácie podľa ustanovení tejto Zmluvy bez toho, aby tým porušoval svoje zmluvné povinnosti voči akýmkoľvek tretím osobám.
- 17.11 Objednávateľ má právo odmietnuť poskytnutie dôverných informácií, ak takéto poskytnutie nebude nevyhnutne potrebné k naplneniu účelu tejto Zmluvy.
- 17.12 Zhotoviteľ berie na vedomie, že Objednávateľ neposkytuje žiadnu ďalšiu výslovnú garanciu a zrieka sa všetkých implicitných garancií vo vzťahu k dôverným informáciám, vrátane, nie však výlučne, akýchkoľvek garancií ohľadom kvality, presnosti alebo kompletnosti dôverných informácií.
- 17.13 Žiaden obsah dôverných informácií nie je možné považovať ako akýkoľvek príslub, vyhlásenie alebo garanciu poskytnutú Objednávateľom Zhotoviteľovi.
- 17.14 Poskytnutím dôverných informácií neprechádza na Zhotoviteľa vlastnícke alebo iné právo alebo licencia k dôverným informáciám.
- 17.15 Zhotoviteľ je povinný poskytnúť Objednávateľovi všetku potrebnú súčinnosť potrebnú na odstránenie následkov neoprávnenej manipulácie s dôvernými informáciami.

Či. XVIII.

Ostatné ustanovenia

- 18.1 Objednávateľ poveruje výkonom stavebno-technického dozoru:

meno a priezvisko: Ing. Tomáš Sekerec
telefónne číslo: [REDACTED]
e-mail: [REDACTED]

- 18.2 Zhotoviteľ poveruje vedením uskutočňovania stavby stavbyvedúceho:
meno a priezvisko: [REDACTED] a stavebný technik: [REDACTED]
telefónne číslo: [REDACTED] a [REDACTED]
e-mail: [REDACTED] a [REDACTED]
(Osoba vykonávajúca funkciu stavbyvedúceho je zapísaná v Slovenskej komore stavebných inžinierov).
- 18.3 Zhotoviteľ diela v súlade s § 3 a 6 Nariadenia vlády SR č. 396/2006 Z. z. o minimálnych bezpečnostných a zdravotných požiadavkách na stavenisko a v súlade s § 13 a nasl. zákona č. 124/2006 Z. z. o bezpečnosti a ochrane zdravia pri práci a o zmene a doplnení niektorých zákonov v znení neskorších predpisov poveruje za bezpečnostného technika:
meno a priezvisko: [REDACTED] Livonec SK, s.r.o.
telefónne číslo: [REDACTED]
e-mail: [REDACTED]
Poverená osoba uvedená v tomto bode je povinná v celom rozsahu dodržiavať ustanovenia nariadenia vlády SR č. 396/2006 Z. z. o minimálnych bezpečnostných a zdravotných požiadavkách na stavenisko a zákona č. 124/2006 Z. z. o bezpečnosti a ochrane zdravia pri práci a o zmene a doplnení niektorých zákonov v znení neskorších predpisov.
- 18.4 Pokiaľ v Zmluve nie je výslovne uvedené inak, komunikácia medzi zmluvnými stranami prebieha všetkými dostupnými komunikačnými prostriedkami, najmä, nie však výlučne, listovou zásielkou, elektronickou správou, telefonicky a osobne.
- 18.5 Listovú zásielku je možné doručovať prostredníctvom poštového podniku alebo kuriéra na adresu zmluvnej strany uvedenú v záhlaví tejto Zmluvy. Za doručenie sa považuje každá listová zásielka, ktorá:
- bola adresátom prevzatá dňom jej prevzatia,
 - prevzatie bolo adresátom odmietnuté, dňom, kedy bolo prevzatie odmietnuté,
 - bola uložená na pobočke poštového podniku uplynutím tretieho dňa od uloženia, aj keď sa adresát s jej obsahom neoboznámil.
- 18.6 Kontaktnou osobou na účel komunikácie pri plnení Zmluvy, vrátane vykonania Diela, vystavovania, zasielania, potvrdzovania a podpisovania odovzdávacích a preberacích protokolov, súpisov vykonaných prác a/alebo dodávok a faktúr je:
- za Objednávateľa:
meno a priezvisko: Ing. Tomáš Sekerec
telefónne číslo: [REDACTED]
e-mail: [REDACTED]
 - za Zhotoviteľa:
meno a priezvisko: [REDACTED]
telefónne číslo: [REDACTED]
e-mail: [REDACTED]
- 18.7 Elektronická správa sa považuje za doručenie deň nasledujúci po jej odoslaní na emailovú adresu adresáta podľa tejto Zmluvy a to aj vtedy, ak sa adresát o jej obsahu nedozvedel. Uvedené neplatí, ak je odosielateľovi doručená automatická správa o nemožnosti adresáta oboznámiť sa so správou spolu s uvedením inej kontaktnej osoby.
- 18.8 V prípade vyhlásenia mimoriadnej situácie alebo mimoriadnej udalosti v zmysle zákona č. 42/1994 Z. z. o civilnej ochrane obyvateľstva v znení neskorších predpisov, alebo v prípade vyhlásenia vojny, vojnového stavu, výnimočného alebo núdzového stavu v

zmysle ústavného zákona č. 227/2002 Z. z. o bezpečnosti štátu v čase vojny, vojnového stavu, výnimočného stavu a núdzového stavu v znení neskorších predpisov, je možné doručovať tie písomnosti, ktoré môžu mať za následok vznik, zmenu alebo zánik práv a povinností zmluvných strán vyplývajúcich z tejto zmluvy aj prostredníctvom elektronickej schránky v zmysle zákona č. 305/2013 Z. z. o elektronickej podobe výkonu pôsobnosti orgánov verejnej moci a o zmene a doplnení niektorých zákonov (zákon o e-Governmente) (ďalej len ako „zákon o e-Governmente“). Doručovanie písomností zaslaných prostredníctvom elektronickej schránky v zmysle zákona o e-Governmente sa riadi príslušnými ustanoveniami tohto zákona.

- 18.9 Zmluvné strany sú povinné minimálne raz denne (platí pre pracovné dni) kontrolovať kontaktné emailové schránky.
- 18.10 Zmluvné strany sú povinné bez zbytočného odkladu, najneskôr do 5 kalendárnych dní od zmeny, oznámiť si navzájom akúkoľvek zmenu kontaktných údajov. Takéto oznámenie je účinné jeho doručením.

Čl. XIX. Záverečné ustanovenia

- 19.1. Zmeny tejto Zmluvy je možné vykonať len formou riadne zdôvodnených, písomných a číslovaných dodatkov k Zmluve, v súlade s § 18 zákona o verejnom obstarávaní, podpísaných oprávnenými zástupcami obidvoch zmluvných strán.
- 19.2. K návrhom dodatkov k tejto Zmluve sa zmluvné strany zaväzujú vyjadriť písomne v lehote do 10 dní od doručenia návrhu dodatku druhej zmluvnej strane. Po tú istú dobu je týmto návrhom viazaná zmluvná strana, ktorá ho podala.
- 19.3. Na právne vzťahy osobitne neupravené touto Zmluvou sa vzťahujú príslušné ustanovenia Obchodného zákonníka, podporne ustanovenia zákona č. 40/1964 Zb. Občiansky zákonník a ostatných, všeobecne záväzných právnych predpisov, platných na území Slovenskej republiky.
- 19.4. Neplatnosť, neúčinnosť alebo neaplikovateľnosť niektorého ustanovenia tejto Zmluvy nespôsobuje neplatnosť, neúčinnosť alebo neaplikovateľnosť tejto Zmluvy ako celku. V prípade neplatnosti, neúčinnosti alebo neaplikovateľnosti niektorého ustanovenia tejto Zmluvy sú zmluvné strany povinné vyvinúť všetku súčinnosť, ktorú od nich možno spravodlivo požadovať, aby neplatné, neúčinné alebo neaplikovateľné ustanovenie tejto Zmluvy nahradili novým ustanovením v súlade s účelom tejto Zmluvy. V prípade, ak bude právny predpis citovaný v tejto Zmluve zrušený a nahradený iným právnym predpisom, odkazy tejto Zmluvy na pôvodný právny predpis sa budú považovať za odkazy na právny predpis, ktorý ho nahradil.
- 19.5. Zmluva nadobúda platnosť dňom jej podpisu oprávnenými zástupcami zmluvných strán a účinnosť nadobudne dňom nasledujúcim po dni jej zverejnenia podľa § 47a ods. 1 zákona č. 40/1964 Zb. Občiansky zákonník v znení neskorších predpisov v spojení s § 5a zákona č. 211/2000 Z. z. o slobodnom prístupe k informáciám a o zmene a doplnení niektorých zákonov (zákon o slobode informácií) v znení neskorších predpisov v Centrálnom registri zmlúv vedenom Úradom vlády Slovenskej republiky (<https://www.crz.gov.sk/>). Zverejnenie Zmluvy zabezpečuje Objednávateľ.
- 19.6. Zmluva je vyhotovená v šiestich rovnopisoch s platnosťou originálu, z ktorých po potvrdení dva obdrží Zhotoviteľ a štyri Objednávateľ.
- 19.7. Zmluvné strany sa zaväzujú vynaložiť primerané úsilie pri riešení vzájomných sporov vyplývajúcich z tejto Zmluvy, ktoré budú riešené v prvom rade zmierlivým spôsobom a dialógom. V prípade, ak zmierlivý spôsob riešenia vzájomných sporov nebude úspešný,

právomoc riešiť spory vyplývajúce z tejto Zmluvy majú príslušné súdy Slovenskej republiky, za použitia slovenského práva.

19.8. Neoddeliteľnou súčasťou tejto Zmluvy sú jej nasledovné prílohy:

- Príloha č. 1 Vysvetlenia súťažných podkladov (neuplatňuje sa)
- Príloha č. 2 Projektová dokumentácia (len v elektronickej forme)
- Príloha č. 3 Časový harmonogram realizácie Diela
- Príloha č. 4 Cenová ponuka (rozpočet) Zhotoviteľa
- Príloha č. 5 Zoznam subdodávateľov
- Príloha č. 6 Zoznam kľúčových odborníkov (neuplatňuje sa)
- Príloha č. 7 Arboristický štandard, ochrana drevín pri stavebnej činnosti
- Príloha č. 8 Kalkulačný vzorec
- Príloha č. 9 Hodinové zúčtovacie sadzby
- Príloha č. 10 Čestné prehlásenie Zhotoviteľa

19.9. Zmluvné strany potvrdzujú svojím podpisom, že súhlasia s celým obsahom Zmluvy, budú dodržiavať všetky ustanovenia počas jej platnosti, že túto Zmluvu pred podpísaním riadne prečítali, jej obsahu porozumeli a že ju uzavierajú podľa ich pravej a slobodnej vôle, nie z donútenia alebo v tiesni za zrejme nevýhodných podmienok pre jednu alebo druhú stranu.

Za Objednávateľa:

Za Zhotoviteľa:

v Bratislave, dňa 9.10.2025

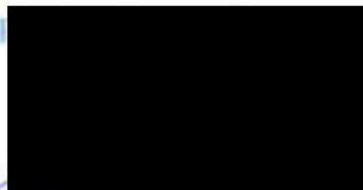
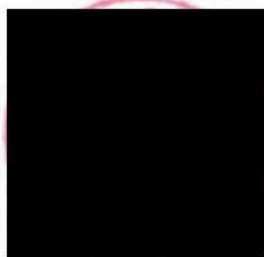
v Bratislave, dňa 9.10.2025



Ing. arch. Matúš Vallo
Primátor



Florian Kalsberger MSc MBA
konateľ



Ján Melúch
konateľ

Исполнитель: ООО "СЭПРОЛ" (ИНН 77-07-000000)
 Заказчик: ООО "СЭПРОЛ" (ИНН 77-07-000000)
 Адрес: г. Москва, ул. Мясницкая, д. 12/14

№ п/п	Наименование работ	2022												2023											
		1	2	3	4	5	6	7	8	9	10	11	12	1	2	3	4	5	6	7	8	9	10	11	12
1	1.1. Подготовка проектной документации																								
2	2.1. Изготовление конструкций																								
3	3.1. Монтаж конструкций																								
4	4.1. Прокладка трубопроводов																								
5	5.1. Установка оборудования																								
6	6.1. Проверка работоспособности																								
7	7.1. Приемка объекта																								

Проект: Категория: УО; Вид: ИСД; Уровень: 1

loha č. 4 Cenová ponuka (výkaz výmer) Zhotoviteľa
zov zákazky: „ŽIVÉ NÁMESTIE – 1.Etapa (A,B,C), Etapa 1.B“

REKAPITULÁCIA STAVBY

Kód: 006
Stavba: Živé námestie -1.etapa (A,B,C)_Etapa 1.B

JKSO:
Miesto: Poštová ul., Nám.SNP

ČS:
Dátum: 20.8.2025

Objednávateľ:
Hlavné mesto Slovenskej republiky Bratislava

IČO:
IČ DPH:

Zhotoviteľ:
Pittel+Brausewetter s.r.o.

IČO: 35943653
IČ DPH: SK2022022948

Projektant:

IČO:
IČ DPH:

Spracovateľ:

IČO:
IČ DPH:

Poznámka:

Cena bez DPH 6 283 419,32

DPH základná	Sadzba dane	Základ dane	Výška dane
znižená	23,00%	0,00	0,00
	23,00%	6 283 419,32	1 445 186,44

Cena s DPH v EUR 7 728 605,76

Projektant

Spracovateľ

Dátum a podpis:

Pečiatka

Dátum a podpis:

Pečiatka

Objednávateľ

Zhotoviteľ

Dátum a podpis:

Dátum a podpis:

Pečiatka

REKAPITULÁCIA OBJEKTOV STAVBY

Kód: 006

Stavba: Živé námestie -1.etapa (A,B,C)_Etapa 1.B

Miesto: Poštová ul., Nám.SNP

Dátum: 20.08.2025

Objednávateľ: Hlavné mesto Slovenskej republiky Bratislava

Projektant:

Zhotoviteľ: Pittel+Brausewetter s.r.o.

Spracovateľ:

Kód	Popis	Cena bez DPH [EUR]	Cena s DPH [EUR]
Náklady z rozpočtov		6 142 149,87	7 554 844,34
1B_D	Okolie pamätníka SNP - južná časť	875 882,68	1 077 335,70
007-A	OD Dunaj- spevnená plocha A	135 893,54	167 149,05
007-B	OD Dunaj- spevnená plocha B	231 536,06	284 789,35
007-C	OD Dunaj- spevnená plocha C	136 719,22	168 164,64
007-C1	OD Dunaj- spevnená plocha C1	9 751,00	11 993,73
SO 31.1	Dočasná preložka trolejového vedenia	180 443,62	221 945,65
SO 31.2	Trvalá preložka trolejového vedenia	115 161,63	141 648,80
SO 32.1	Dočasná preložka verejného osvetlenia	11 178,00	13 748,94
SO 32.2	Trvalá preložka verejného osvetlenia	55 199,61	67 895,52
1B_P	Etapa 1.B - Poštová	1 176 192,68	1 446 717,00
SO 101	Komunikácie a spevnené plochy	1 059 728,23	1 303 465,72
SO 601	Verejné osvetlenie	99 486,16	122 367,98
SO 801	Mobiliár a drobná architektúra	4 409,52	5 423,71
SO 901	Sadové úpravy	12 568,77	15 459,59
1B_SNP	Etapa 1.B - Okolie pamätníka SNP	3 784 566,52	4 655 016,82
SO 102	Komunikácie a spevnené plochy	2 797 303,16	3 440 682,89
SO 312	Prípojka vodovodu pitnej fontánky	6 859,59	8 437,30
SO 602	Verejné osvetlenie	226 578,19	278 691,17
SO 702.1	Dočasná preložka trakčného vedenia	233 397,06	287 078,38
SO 702.2	Trvalá preložka trakčného vedenia	132 123,79	162 512,26
SO 802	Mobiliár a drobná architektúra	91 993,86	113 152,45
SO 902	Sadové úpravy	266 421,05	327 697,89
SO 902_Z	Zavlažovací systém	15 496,53	19 060,73
379.04	Preložka RVO 214	14 393,29	17 703,75
1B_V	Etapa 1.B - Vodozadržné opatrenia	305 507,99	375 774,83
SO 401	Vodozadržné opatrenia - Poštová	44 453,08	54 677,29
SO 402	Vodozadržné opatrenia - Nám. SNP	251 727,75	309 625,13
SO 611	Prípojka NN pre závlahové čerpadlo	9 327,16	11 472,41
Zariadenie staveniska (2,3%)		141 269,45	173 761,42

KRYCÍ LIST ROZPOČTU

Stavba:

Živé námestie - 1.etapa (A,B,C)_Etapa 1.B

Objekt:

1B_D - Okolie pamätníka SNP - južná časť

Časť:

007-A - OD Dunaj- spevnená plocha A

JKSO:

Miesto:

Objednávateľ:

Hlavné mesto Slovenskej republiky Bratislava

Zhotoviteľ:

Pittel+Brausewetter s.r.o.

Projektant:

Spracovateľ:

Poznámka:

ČS:

Dátum:

20.08.2025

IČO:

IČ DPH:

IČO:

IČ DPH:

35943653

SK2022022948

IČO:

IČ DPH:

IČO:

IČ DPH:

Cena bez DPH

135 893,54

DPH	základná znižená	#ODKAZ! #ODKAZ!	Základ dane	Sadzba dane 23,00% 23,00%	Výška dane #ODKAZ! 31 255,51
-----	---------------------	--------------------	-------------	---------------------------------	------------------------------------

Cena s DPH

v EUR

167 149,05

Projektant

Spracovateľ

Dátum a podpis:

Pečiatka

Dátum a podpis:

Pečiatka

Objednávateľ

Zhotoviteľ

Dátum a podpis:

Pečiatka

Dátum a podpis:

Pečiatka

REKAPITULÁCIA ROZPOČTU

Stavba: Živé námestie - 1.etapa (A,B,C)_Etapa 1.B

Objekt: 1B_D - Okolie pamätníka SNP - južná časť

Časť: **007-A - OD Dunaj- spevnená plocha A**

Miesto:
Objednávateľ: Hlavné mesto Slovenskej republiky Bratislava
Zhotoviteľ: Pittel+Brausewetter s.r.o.

Dátum: 20.08.2025
Projektant: 0
Spracovateľ: 0

Kód dielu - Popis

Cena celkom [EUR]

Náklady z rozpočtu

135 893,54

HSV - Práce a dodávky HSV

105 816,98

5 - Komunikácie

80 411,31

9 - Ostatné konštrukcie a práce-búranie

3 517,02

VRN06 - VRN

30 076,56

ROZPOČET

Stavba:

Živé námestie - 1.etapa (A,B,C)_Etapa 1.B

Objekt:

1B_D - Okolie pamätníka SNP - južná časť

Časť:

007-A - OD Dunaj- spevnená plocha A

Miesto:

Dátum:

20.08.2025

Objednávateľ:

Hlavné mesto Slovenskej republiky Bratislava

Projektant:

0

Zhotoviteľ:

Pittel+Brausewetter s.r.o.

Spracovateľ:

0

PČ	Typ	KCN	Kód	Popis	MJ	Množstvo	J.cena [EUR]	Zlava (%)	Cena celkom [EUR]
----	-----	-----	-----	-------	----	----------	--------------	-----------	-------------------

Náklady z rozpočtu

135 893,54

D		HSV		Práce a dodávky HSV						105 816,98
1	K	221	113107132.S	Odstránenie krytu v ploche do 200 m2 z betónu prostého, hr. vrstvy 150 do 300 mm, -0,50000t	m2	299,000	49,62	15%	12 610,92	
2	K	221	113107141.S	Odstránenie krytu asfaltového, hr. vrstvy do 50 mm, -0,12500t	m2	299,000	5,23	15%	1 329,20	
3	K	221	113107145.S	Odstránenie krytu asfaltového v ploche do 200 m2, hr. nad 200 do 250 mm, -0,62500t	m2	4,000	24,20	15%	82,28	
4	K	221	899331111.S	Výšková úprava uličného vstupu alebo vpuste do 200 mm zvýšením poklopu	ks	6,000	122,24	15%	623,42	
5	K	231	966001112.S	Demontáž a spätná montáž mobiliáru kotveného skrutkami na pevný podklad, -0,02700 t	ks	3,000	31,25	15%	79,69	
6	K	013	979081111.S	Odvoz sutiny a vybraných hmôt na skládku do 1 km	t	189,456	17,10	10%	2 915,73	
7	K	013	979081121.S	Odvoz sutiny a vybraných hmôt na skládku za každý ďalší 1 km	t	3 789,120	0,50	10%	1 705,10	
8	K	013	979082111.S	Vnútrostavenisková doprava sutiny a vybraných hmôt do 10 m	t	189,456	14,91	10%	2 542,31	

D		5		Komunikácie						80 411,31
9	K	221	567911111.S	Podklad z medzerov. betónu MCB pre TDZ I-III s rozprestretím, vlhčením, zhutnením, ošetrovaním vodou, po zhut. hr. 100 mm	m2	309,565	10,39	15%	2 733,92	
10	K	221	594611120.S	Kladenie dlažby z kameňa z nepravidielných tvarov hr. do 10 cm do lôžka zo štrkopiesku hr. 50 mm + rezanie+ kamenivo 4/8	m2	285,000	44,50	15%	10 780,13	
11	M	583	583810001200.S	Dlažbová kocka - žula Mrakotín šedá alebo žltá, štokovaný povrch, rozmer 200x400x80 mm	m2	327,750	206,00	10%	60 764,85	
12	K	221	596811310.S	Kladenie betónovej dlažby s vyplnením škár do lôžka z kameniva, veľ. do 0,09 m2 plochy do 50 m2+ rezanie+ kamenivo 4/8	m2	13,064	39,18	15%	435,07	
13	M	592	592460007300.S	Dlažba žulová pre nevidiacich, rozmer 200x200x60 mm	m2	5,633	217,50	10%	1 102,66	
14	M	592	592460007200.S	Dlažba žulová pre nevidiacich, rozmer 200x200x60 mm, prírodná	m2	3,380	217,50	10%	661,64	
15	M	592	592460003000.S	Prídlažba betónová, rozmer 120x120x60 mm, prírodná	m2	3,785	90,00	10%	306,59	
16	K	221	596111111.S	Kladenie dlažby z mozaiky pre peších do lôžka z kameniva ťaženého+ kamenivo 4/8	m2	7,900	48,76	15%	327,42	
17	M	583	583810000800.S	Dlažbová kocka - žula, rozmer 40-60 mm	m2	7,900	27,03	10%	192,18	
18	K	221	917131111.S	Osadenie chodníka obrubníka kamenného ležatého do lôžka z betónu prostého tr. C 12/15 bez bočnej opory+ rezanie+ kamenivo 4/8	m	15,000	20,15	15%	256,91	
19	M	583	583810001300.S	Obrubník kamenný rovný z vyvretých hornín, šxv 200x250 mm	m	15,000	81,75	10%	1 103,63	
20	K	221	998223011.S	Presun hmôt pre pozemné komunikácie s krytom dláždeným (822 2.3, 822 5.3) akejkoľvek dĺžky objektu	t	186,601	11,01	15%	1 746,31	

D		9		Ostatné konštrukcie a práce-búranie						3 517,02
21	K	013	979089212.S	Poplatok za skládku - bitúmenové zmesi, uholný decht, dechtové výrobky (17 03), ostatné	t	39,078	90,00	10%	3 165,32	

D		VRN06		VRN						30 076,56
22	K	000	000600013.SA	Preberacie skúšky	kpl	1,000	4 500,00	0%	4 500,00	
23	K	013	979089012.S	Poplatok za skládku - betón, tehly, dlaždice (17 01) ostatné	t	189,456	150,00	10%	25 576,56	

KRYCÍ LIST ROZPOČTU

Stavba:

Živé námestie - 1.etapa (A,B,C)_Etapa 1.B

Objekt:

1B_D - Okolie pamätníka SNP - južná časť

Časť:

007-B - OD Dunaj- spevnená plocha B

JKSO:

Miesto:

Objednávateľ:

Hlavné mesto Slovenskej republiky Bratislava

Zhotoviteľ:

Pittel+Brausewetter s.r.o.

Projektant:

Spracovateľ:

Poznámka:

ČS:

Dátum:

20.08.2025

IČO:

IČ DPH:

IČO:

IČ DPH:

IČO:

IČ DPH:

IČO:

IČ DPH:

35943653

SK2022022948

Cena bez DPH

231 536,06

DPH		Základ dane	Sadzba dane	Výška dane
	základná	0,00	23,00%	0,00
	znižená	231 536,06	23,00%	53 253,29

Cena s DPH

v EUR

284 789,35

Projektant

Spracovateľ

Dátum a podpis:

Pečiatka

Dátum a podpis:

Pečiatka

Objednávateľ

Zhotoviteľ

Dátum a podpis:

Pečiatka

Dátum a podpis:

Pečiatka

REKAPITULÁCIA ROZPOČTU

Stavba: Živé námestie - 1.etapa (A,B,C)_Etapa 1.B

Objekt: 1B_D - Okolie pamätníka SNP - južná časť

Časť: **007-B - OD Dunaj- spevnená plocha B**

Miesto:
Objednávateľ: Hlavné mesto Slovenskej republiky Bratislava
Zhotoviteľ: Pittel+Brausewetter s.r.o.

Dátum: 20.08.2025
Projektant: 0
Spracovateľ: 0

Kód dielu - Popis

Cena celkom [EUR]

Náklady z rozpočtu

231 536,06

HSV - Práce a dodávky HSV

185 861,06

5 - Komunikácie

145 912,17

9 - Ostatné konštrukcie a práce-búranie

5 219,24

VRN06 - VRN

45 675,00

ROZPOČET

Stavba:

Živé námestie -1.etapa (A,B,C)_Etapa 1.B

Objekt:

1B_D - Okolie pamätníka SNP - južná časť

Časť:

007-B - OD Dunaj- spevnená plocha B

Miesto:

Dátum:

20.08.2025

Objednávateľ:

Hlavné mesto Slovenskej republiky Bratislava

Projektant:

0

Zhotoviteľ:

Pittel+Brausewetter s.r.o.

Spracovateľ:

0

PČ	Typ	KCN	Kód	Popis	MJ	Množstvo	J.cena [EUR]	Zlava (%)	Cena celkom [EUR]
----	-----	-----	-----	-------	----	----------	--------------	-----------	-------------------

Náklady z rozpočtu

231 536,06

D	HSV			Práce a dodávky HSV						185 861,06
1	K	221	113107132.S	Odstránenie krytu v ploche do 200 m2 z betónu prostého, hr. vrstvy 150 do 300 mm, -0,50000t	m2	470,000	49,62	15%	19 823,19	
2	K	221	113107141.S	Odstránenie krytu asfaltového, hr. vrstvy do 50 mm, -0,12500t	m2	470,000	5,23	15%	2 089,39	
3	K	221	113107145.S	Odstránenie krytu asfaltového v ploche do 200 m2, hr. nad 200 do 250 mm, -0,62500t	m2	14,000	24,20	15%	287,98	
4	K	221	113152140.S	Frézovanie asf. podkladu alebo krytu bez prek., plochy do 500 m2, pruh š. do 0,5 m, hr. 100 mm 0,250 t	m2	10,000	9,89	15%	84,07	
5	K	221	899331111.S	Výšková úprava uličného vstupu alebo vpuste do 200 mm zvýšením poklopu	ks	7,000	122,24	15%	727,33	
6	K	231	966001112.S	Demontáž a spätná montáž mobiliáru kotveného skrutkami na pevný podklad, -0,02700 t	ks	7,000	31,25	15%	185,94	
7	K	013	979081111.S	Odvoz sutiny a vybraných hmôt na skládku do 1 km	t	305,000	17,10	10%	4 693,95	
8	K	013	979081121.S	Odvoz sutiny a vybraných hmôt na skládku za každý ďalší 1 km	t	6 100,000	0,50	10%	2 745,00	
9	K	013	979082111.S	Vnútroštavenisková doprava sutiny a vybraných hmôt do 10 m	t	305,000	14,91	10%	4 092,80	

D	5			Komunikácie						145 912,17
10	K	221	567911111.S	Podklad z medzerov. betónu MCB pre TDZ I-III s rozprestretím, vlhčením, zhutnením, ošetrením vodou, po zhut. hr. 100 mm	m2	489,000	10,39	15%	4 318,60	
11	K	221	594611120.S	Kladenie dlažby z kameňa z nepravidielných tvarov hr. do 10 cm do lôžka zo štrkopiesku hr. 50 mm+ rezanie+ kamenivo 4/8	m2	462,000	44,50	15%	17 475,15	
12	M	583	583810001200.S	Dlažobná kocka - žula, rozmer 200x400x80 mm	m2	508,200	206,00	10%	94 220,28	
13	K	221	596111111.S	Kladenie dlažby z mozaiky pre peších do lôžka z kameniva ťaženého+ rezanie	m2	82,000	48,76	15%	3 398,57	
14	M	583	583810000800.S	Dlažobná kocka - žula Mrakotín šedá alebo žltá, štokovaný povrch, rozmer 200x400x80 mm	m2	82,000	166,00	10%	12 250,80	
15	K	221	596811310.S	Kladenie betónovej dlažby s vyplnením škár do lôžka z kameniva, vef. do 0,09 m2 plochy do 50 m2	m2	8,000	22,49	15%	152,93	
16	M	592	592460007300.S	Dlažba betónová pre nevidiacich, rozmer 200x200x60 mm, farebná	m2	5,633	29,27	10%	148,39	
17	M	592	592460007200.S	Dlažba betónová pre nevidiacich, rozmer 200x200x60 mm, prírodná	m2	3,380	22,27	10%	67,75	
18	M	592	592460003000.S	Prídlažba betónová, rozmer 120x120x60 mm, prírodná	m2	3,785	90,00	10%	306,59	
19	K	221	917131111.S	Osadenie chodník. obrubníka kamenného ležatého do lôžka z betónu prostého tr. C 12/15 bez bočnej opory	m	52,000	14,63	15%	646,65	
20	M	583	583810001300.S	Obrubník kamenný rovný z vyvretých hornín, šxv 200x250 mm	m	52,000	78,75	10%	3 685,50	
21	K	221	935115132.S	Osadenie štrbinový odvodňovací betónový žlab300x300 mm - so spádom dna 0,5 % so základom	m	29,000	56,25	15%	1 386,56	
22	M	592	592270037978.S	Štrbinový betónový žlab, lxšxv 1000x300x300 mm, DN 9x14, D 400, so spádom, prerušovaná štrbina š.18 mm	m	29,000	193,48	10%	5 049,83	
23	K	221	998223011.S	Presun hmôt pre pozemné komunikácie s krytom dlaždeným (822 2.3, 822 5.3) akejkoľvek dĺžky objektu	t	299,682	11,01	15%	2 804,57	

D	9			Ostatné konštrukcie a práce-búranie						5 219,24
24	K	013	979089212.S	Poplatok za skládku - bitúmenové zmesi, uholný decht, dechtové výrobky (17 03), ostatné	t	64,435	90,00	10,00%	5 219,24	

D	VRN06			VRN						45 675,00
25	K	000	000600013.SA	Preberacie skúšky	kpl	1,000	4 500,00	0,00%	4 500,00	
26	K	013	979089012.S	Poplatok za skládku - betón, tehly, dlaždice (17 01) ostatné	t	305,000	150,00	10,00%	41 175,00	

KRYCÍ LIST ROZPOČTU

Stavba:

Živé námestie - 1.etapa (A,B,C)_Etapa 1.B

Objekt:

1B_D - Okolie pamätníka SNP - južná časť

Časť:

007-C - OD Dunaj- spevnená plocha C

JKSO:

Miesto:

Objednávateľ:

Hlavné mesto Slovenskej republiky Bratislava

Zhotoviteľ:

Pittel+Brausewetter s.r.o.

Projektant:

Spracovateľ:

Poznámka:

ČS:

Dátum:

20.08.2025

IČO:

IČ DPH:

IČO:

IČ DPH:

IČO:

IČ DPH:

IČO:

IČ DPH:

35943653

SK2022022948

Cena bez DPH

136 719,22

DPH		Základ dane	Sadzba dane	Výška dane
	základná	0,00	23,00%	0,00
	znižená	124 164,57	23,00%	31 445,42

Cena s DPH

v EUR

168 164,64

Projektant

Spracovateľ

Dátum a podpis:

Pečiatka

Dátum a podpis:

Pečiatka

Objednávateľ

Zhotoviteľ

Dátum a podpis:

Pečiatka

Dátum a podpis:

Pečiatka

REKAPITULÁCIA ROZPOČTU

Stavba: Živé námestie - 1.etapa (A,B,C)_Etapa 1.B

Objekt: 1B_D - Okolie pamätníka SNP - južná časť

Časť: **007-C - OD Dunaj- spevnená plocha C**

Miesto:
Objednávateľ: Hlavné mesto Slovenskej republiky Bratislava
Zhotoviteľ: Pittel+Brausewetter s.r.o.

Dátum: 20.08.2025
Projektant: 0
Spracovateľ: 0

Kód dielu - Popis

Cena celkom [EUR]

Náklady z rozpočtu

136 719,22

HSV - Práce a dodávky HSV

101 636,47

5 - Komunikácie

82 099,82

9 - Ostatné konštrukcie a práce-búranie

4 057,20

VRN06 - VRN

35 082,75

ROZPOČET

Stavba:

Živé námestie -1.etapa (A,B,C)_Etapa 1.B

Objekt:

1B_D - Okolie pamätníka SNP - južná časť

Časť:

007-C - OD Dunaj- spevnená plocha C

Miesto:

Dátum:

20.08.2025

Objednávateľ:

Hlavné mesto Slovenskej republiky Bratislava

Projektant:

0

Zhotoviteľ:

Pittel+Brausewetter s.r.o.

Spracovateľ:

0

PČ	Typ	KCN	Kód	Popis	MJ	Množstvo	J.cena [EUR]	Zľava (%)	Cena celkom [EUR]
----	-----	-----	-----	-------	----	----------	--------------	-----------	-------------------

Náklady z rozpočtu

136 719,22

D HSV Práce a dodávky HSV 101 636,47

1	K	221	113107132.S	Odstránenie krytu z betónu prostého, hr. vrstvy 150 do 300 mm, -0,50000t	m2	298,000	19,81	15%	5 017,87
2	K	221	113107141.S	Odstránenie krytu asfaltového, hr. vrstvy do 50 mm, -0,12500t	m2	298,000	5,23	15%	1 324,76
3	K	221	113107145.S	Odstránenie krytu asfaltového v ploche do 200 m2, hr. nad 200 do 250 mm, -0,62500t	m2	14,000	24,20	15%	287,98
4	K	221	113107145.S	Odstránenie krytu asfaltového v ploche do 200 m2, hr. nad 200 do 250 mm, -0,62500t	m2	14,000	24,20	15%	287,98
5	K	221	899331111.S	Výšková úprava uličného vstupu alebo vpuste do 200 mm zvýšením poklopu	ks	7,000	122,24	15%	727,33
6	K	231	966001112.S	Demontáž a spätná montáž mobiliáru kotveného skrutkami na pevný podklad, -0,02700 t	ks	5,000	31,25	15%	132,81
7	K	013	979081111.S	Odvoz sutiny a vybraných hmôt na skládku do 1 km	t	203,885	17,10	10%	3 137,79
8	K	013	979081121.S	Odvoz sutiny a vybraných hmôt na skládku za každý ďalší 1 km	t	4 060,000	0,50	10%	1 827,00
9	K	013	979082111.S	Vnútroštavenisková doprava sutiny a vybraných hmôt do 10 m	t	203,885	14,91	10%	2 735,93

D 5 Komunikácie 82 099,82

10	K	221	567911111.S	Podklad z medzerov. betónu MCB pre TDZ I-III s rozprestretím, vlhčením, zhutnením, ošetrovaním vodou, po zhut. hr. 100 mm	m2	286,000	10,39	15%	2 525,81
11	K	221	594611120.S	Kladenie dlažby z kameňa z nepravidielných tvarov hr. do 10 cm do lôžka zo štrkopiesku hr. 50 mm+ rezanie	m2	275,000	44,50	15%	10 401,88
12	M	583	583810001200.S	Dlažobná kocka - žula Mrakotín šedá alebo žltá, štokovaný povrch, rozmer 200x400x80 mm	m2	302,500	206,00	10%	56 083,50
13	K	221	596111111.S	Kladenie dlažby z mozaiky pre peších do lôžka z kameniva ťaženého+ rezanie	m2	7,000	48,76	15%	290,12
14	M	583	583810000800.S	Dlažobná kocka - žula, rozmer 40-60 mm	m2	7,000	27,03	10%	170,29
15	K	221	596811310.S	Kladenie betónovej dlažby s vyplnením škár do lôžka z kameniva, veľ. do 0,09 m2 plochy do 50 m2	m2	16,000	22,49	15%	305,86
16	M	592	592460007300.S	Dlažba betónová pre nevidiacich, rozmer 200x200x60 mm, farebná	m2	10,750	29,27	10%	283,19
17	M	592	592460007200.S	Dlažba betónová pre nevidiacich, rozmer 200x200x60 mm, prírodná	m2	6,450	22,27	10%	129,28
18	M	592	592460003000.S	Prídlažba betónová, rozmer 120x120x60 mm, prírodná	m2	15,180	90,00	10%	1 229,58
19	K	221	917131111.S	Osadenie chodník. obrubníka kamenného ležateho do lôžka z betónu prostého tr. C 12/15 bez bočnej opory	m	2,000	14,63	15%	24,87
20	M	583	583810001300.S	Obrubník kamenný rovný z vyvretých hornín, šxv 200x250 mm	m	2,000	78,75	10%	141,75
21	K	221	998223011.S	Presun hmôt pre pozemné komunikácie s krytom dlaždeným (822 2.3, 822 5.3) akejkoľvek dĺžky objektu	t	152,058	11,01	15%	1 423,03

D 9 Ostatné konštrukcie a práce-búranie 4 057,20

22	K	013	979089212.S	Poplatok za skládku - bitúmenové zmesi, uholný decht, dechtové výrobky (17 03), ostatné	t	45,080	90,00	10,00%	3 651,48
----	---	-----	-------------	---	---	--------	-------	--------	----------

D VRN06 VRN 35 082,75

23	K	000	000600013.SA	Preberacie skúšky	kpl	1,000	4 500,00	0,00%	4 500,00
24	K	013	979089012.S	Poplatok za skládku - betón, tehly, dlaždice (17 01) ostatné	t	203,885	150,00	10,00%	27 524,48

KRYCÍ LIST ROZPOČTU

Stavba: Živé námestie - 1.etapa (A,B,C)_Etapa 1.B
Objekt: 1B_D - Okolie pamätníka SNP - južná časť
Časť: **007-C1 - OD Dunaj- spevnená plocha C1**

JKSO:
Miesto:
Objednávateľ: Hlavné mesto Slovenskej republiky Bratislava

Zhotoviteľ: Pittel+Brausewetter s.r.o.

Projektant:

Spracovateľ:

Poznámka:

ČS:
Dátum: 20.08.2025

IČO:
IČ DPH:

IČO: 35943653
IČ DPH: SK2022022948

IČO:
IČ DPH:

IČO:
IČ DPH:

Cena bez DPH **9 751,00**

DPH	základná znižená	#ODKAZ! #ODKAZ!	Základ dane	Sadzba dane 23,00% 23,00%	Výška dane #ODKAZ! 2 242,73
-----	---------------------	--------------------	-------------	---------------------------------	-----------------------------------

Cena s DPH **v EUR** **11 993,73**

Projektant

Spracovateľ

Dátum a podpis:

Pečiatka

Dátum a podpis:

Pečiatka

Objednávateľ

Zhotoviteľ

Dátum a podpis:

Pečiatka

Dátum a podpis:

Pečiatka

REKAPITULÁCIA ROZPOČTU

Stavba: Živé námestie - 1.etapa (A,B,C)_Etapa 1.B
Objekt: 1B_D - Okolie pamätníka SNP - južná časť
Časť: **007-C1 - OD Dunaj- spevnená plocha C1**
Miesto:
Objednávateľ: Hlavné mesto Slovenskej republiky Bratislava
Zhotoviteľ: Pittel+Brausewetter s.r.o.

Dátum: 20.08.2025
Projektant: 0
Spracovateľ: 0

Kód dielu - Popis

Cena celkom [EUR]

Náklady z rozpočtu

9 751,00

HSV - Práce a dodávky HSV

7 294,75

5 - Komunikácie

5 537,64

9 - Ostatné konštrukcie a práce-búranie

218,30

VRN06 - VRN

2 456,25

ROZPOČET

Stavba:

Živé námestie - 1.etapa (A,B,C)_Etapa 1.B

Objekt:

1B_D - Okolie pamätníka SNP - južná časť

Časť:

007-C1 - OD Dunaj- spevnená plocha C1

Miesto:

Dátum:

20.08.2025

Objednávateľ:

Hlavné mesto Slovenskej republiky Bratislava

Projektant:

0

Zhotoviteľ:

Pittel+Brausewetter s.r.o.

Spracovateľ:

0

PČ	Typ	KCN	Kód	Popis	MJ	Množstvo	J.cena [EUR]	Zľava (%)	Cena celkom [EUR]
----	-----	-----	-----	-------	----	----------	--------------	-----------	-------------------

Náklady z rozpočtu

9 751,00

D	HSV	Práce a dodávky HSV							
1	K	221	113107132.S	Odstránenie krytu v ploche do 200 m2 z betónu prostého, hr. vrstvy 150 do 300 mm, -0,50000t	m2	22,000	49,62	15%	927,89
2	K	221	113107141.S	Odstránenie krytu asfaltového, hr. vrstvy do 50 mm, -0,12500t	m2	22,000	5,23	15%	97,80
3	K	013	979081111.S	Odvoz sutiny a vybraných hmôt na skládku do 1 km	t	13,750	17,10	10%	211,61
4	K	013	979081121.S	Odvoz sutiny a vybraných hmôt na skládku za každý ďalší 1 km	t	260,000	0,50	10%	117,00
5	K	013	979082111.S	Vnútrostavenisková doprava sutiny a vybraných hmôt do 10 m	t	13,750	14,91	10%	184,51
D	5			Komunikácie					5 537,64
6	K	221	567911111.S	Podklad z medzerov. betónu MCB pre TDZ I-III s rozprestretím, vlhčením, zhutnením, ošetrením vodou, po zhut. hr. 100 mm	m2	23,000	10,39	15%	203,12
7	K	221	594611120.S	Kladenie dlažby z kameňa z nepravidelných tvarov hr. do 10 cm do lôžka zo štrkopiesku hr. 50 mm + rezanie	m2	22,000	44,50	15%	832,15
8	M	583	583810001200.S	Dlažobná kocka - žula Mrakotín šedá alebo žltá, štokovaný povrch, rozmer 200x400x60 mm	m2	25,300	193,50	10%	4 406,00
9	K	221	998223011.S	Presun hmôt pre pozemné komunikácie s krytom dláždeným (822 2.3, 822 5.3) akejkoľvek dĺžky objektu	t	10,298	11,01	15%	96,37
D	9			Ostatné konštrukcie a práce-búranie					218,30
10	K	013	979089212.S	Poplatok za skládku - bitúmenové zmesi, uholný decht, dechtové výrobky (17 03), ostatné	t	2,695	90,00	10,00%	218,30
D	VRN06			VRN					2 456,25
11	K	000	000600013.SA	Preberacie skúšky	kpl	1,000	600,00	0,00%	600,00
12	K	013	979089012.S	Poplatok za skládku - betón, tehly, dlaždice (17 01) ostatné	t	13,750	150,00	10,00%	1 856,25

KRYCÍ LIST ROZPOČTU

Stavba: Živé námestie -1.etapa (A,B,C)_Etapa 1.B
Objekt: 1B_D - Okolie pamätníka SNP - južná časť
Časť: **SO 31.1 - Dočasná preložka trolejového vedenia**

JKSO:
Miesto:
Objednávateľ: Hlavné mesto Slovenskej republiky Bratislava

Zhotoviteľ: Pittel+Brausewetter s.r.o.

Projektant:

Spracovateľ:

Poznámka:

ČS:
Dátum: 20.08.2025

IČO:
IČ DPH:

IČO: 35943653
IČ DPH: SK2022022948

IČO:
IČ DPH:

IČO:
IČ DPH:

Cena bez DPH	180 443,62
---------------------	-------------------

DPH		Základ dane	Sadzba dane	Výška dane
	základná	0,00	23,00%	0,00
	znižená	180 443,62	23,00%	41 502,03

Cena s DPH	v EUR	221 945,65
-------------------	--------------	-------------------

Projektant

Spracovateľ

Dátum a podpis:

Pečiatka

Dátum a podpis:

Pečiatka

Objednávateľ

Zhotoviteľ

Dátum a podpis:

Pečiatka

Dátum a podpis:

Pečiatka

REKAPITULÁCIA ROZPOČTU

Stavba: Živé námestie -1.etapa (A,B,C)_Etapa 1.B
Objekt: 1B_D - Okolie pamätníka SNP - južná časť
Časť: **SO 31.1 - Dočasná preložka trolejového vedenia**

Miesto: Hlavné mesto Slovenskej republiky Bratislava
Objednávateľ: Pittel+Brausewetter s.r.o.
Zhotoviteľ:

Dátum: 20.08.2025
Projektant:
Spracovateľ:

Kód dielu - Popis

Cena celkom [EUR]

Náklady z rozpočtu

180 443,62

HSV - Práce a dodávky HSV	116 731,37
1 - Zemné práce	2 389,78
2 - Zakladanie	34 506,63
3 - Zvislé a kompletne konštrukcie	38 671,08
6 - Úpravy povrchov, podlahy, osadenie	308,14
9 - Ostatné konštrukcie a práce-búranie	40 487,01
99 - Presun hmôt HSV	368,73
M - Práce a dodávky M	44 712,25
21-M - Elektromontáže	44 712,25
VRN - Investičné náklady neobsiahnuté v cenách	19 000,00

ROZPOČET

Stavba:

Živé námestie -1.etapa (A,B,C)_Etapa 1.B

Objekt:

1B_D - Okolie pamätníka SNP - južná časť

Časť:

SO 31.1 - Dočasná preložka trolejového vedenia

Miesto:

Dátum:

20.08.2025

Objednávateľ:

Hlavné mesto Slovenskej republiky Bratislava

Projektant:

Zhotoviteľ:

Pittel+Bräusewetter s.r.o.

Spracovateľ:

PČ	Typ	KCN	Kód	Popis	MJ	Množstvo	J.cena [EUR]	Zľava (%)	Cena celkom [EUR]
----	-----	-----	-----	-------	----	----------	--------------	-----------	-------------------

Náklady z rozpočtu

180 443,62

D	HSV	Práce a dodávky HSV	116 731,37
---	-----	---------------------	------------

D	1	Zemné práce	2 389,78
---	---	-------------	----------

1	K	221	113107141.S	Odstránenie krytu v ploche do 200 m2 asfaltového, hr. vrstvy do 50 mm, -0,09800t	m2	81,000	5,26	15,00%	362,15
2	K	221	113307131.S	Odstránenie podkladu v ploche do 200 m2 z betónu prostého, hr. vrstvy do 150 mm, -0,22500t	m2	81,000	29,45	15,00%	2 027,63

D	2	Zakladanie	34 506,63
---	---	------------	-----------

3	K	012	275121121.S	Montáž základovej pätky zo železobetónu, spojovacia vrstva z cementovej malty hmotnosti 5 t	ks	21,000	250,00	0,00%	5 250,00
4	K	012	275121122.S	Montáž základovej pätky zo železobetónu, spojovacia vrstva z cementovej malty hmotnosti 10 t	ks	7,000	355,50	0,00%	2 488,50
5	K	011	275321511.S	Betón základových pätiiek, železový (bez výstuže), tr. C 30/37	m3	46,900	152,76	38,00%	4 441,96
6	K	011	275321721.S	Betónovanie základových pätiiek, betón železový (bez výstuže)	m3	46,900	15,01	38,00%	436,46
7	K	011	275351217.S	Debnenie stien základových pätiiek, zhotovenie-tradičné	m2	142,800	28,76	38,00%	2 546,30
8	K	011	275351218.S	Debnenie stien základových pätiiek, odstránenie-tradičné	m2	142,800	9,58	38,00%	848,17
9	K	011	275361821.S	Výstuž základových pätiiek z ocele B500B	t	7,700	2 962,83	38,00%	14 144,55
10	K	011	275361831.S	Zhotovenie výstuže základových pätiiek z betonárskej ocele	t	7,700	911,33	38,00%	4 350,69

D	3	Zvislé a kompletne konštrukcie	38 671,08
---	---	--------------------------------	-----------

11	M	369	369110000700.S	Základový rošt pre prírubový stožiar ZRT-36-500-8	ks	7,000	1 100,04	0,00%	7 700,28
12	M	311	311990006501	Kotva s polguľovou hlavou DEHA 6001-10.0-0180	ks	56,000	74,40	0,00%	4 166,40
13	M	311	311990006501.Z	Záves pre kotvu s polguľovou hlavou 10t	ks	56,000	330,00	0,00%	18 480,00
14	M	311	311990006502	Kotva s polguľovou hlavou DEHA 6001-5.0-0120	ks	56,000	28,65	0,00%	1 604,40
15	M	311	311990006502.Z	Záves pre kotvu s polguľovou hlavou 5t	ks	56,000	120,00	0,00%	6 720,00

D	6	Úpravy povrchov, podlahy, osadenie	308,14
---	---	------------------------------------	--------

16	K	011	631571003.S	Náryp zo štrkopiesku 0-32 (pre spevnenie podkladu) - pre betónový základ	m3	5,600	88,75	38,00%	308,14
----	---	-----	-------------	--	----	-------	-------	--------	--------

D	9	Ostatné konštrukcie a práce-búranie	40 487,01
---	---	-------------------------------------	-----------

17	K	221	915701113.S	Zhotovenie náteru - rohy základu - z náterových hmôt hr. 2,5 až 3 mm	m2	5,600	29,73	15,00%	141,51
18	K	221	919735111.S	Rezanie existujúceho asfaltového krytu alebo podkladu hĺbky do 50 mm	m	108,000	4,06	15,00%	372,71
19	K	221	919735123.S	Rezanie existujúceho betónového krytu alebo podkladu hĺbky nad 100 do 150 mm	m	108,000	16,96	15,00%	1 556,93
20	K	013	961043111.S	Búranie základov alebo vybúranie otvorov plochy nad 4 m2 z betónu prostého alebo preloženého kameňom, -2,20000t	m3	41,400	120,59	10,00%	4 493,18
21	K	013	979089012.S	Poplatok za skladovanie - betón, tehly, dlaždice (17 01) ostatné	t	99,180	83,75	10,00%	7 475,69
22	K	013	979089212.S	Poplatok za skládku - bitúmenové zmesi, uholný decht, dechtové výrobky (17 03), ostatné	t	3,528	90,00	10,00%	285,77
23	K	241	979094111.S	Nakladanie alebo prekladanie betónových hmôt alebo konštrukcií	t	212,520	95,80	0,00%	20 359,42
24	K	211	998212111.S	Presun hmôt, výšky do 20 m	t	212,520	27,30	0,00%	5 801,80

D	99	Presun hmôt HSV	368,73
---	----	-----------------	--------

25	K	221	998225311.S	Presun hmôt pre opravy a údržbu komunikácií a letísk s krytom asfaltovým alebo betónovým	t	117,243	1,36	15,00%	135,53
26	K	221	998225394.S	Príplatok za zväčšený presun pre opravy a údržbu komunikácií a letísk s krytom asfaltovým alebo betónovým nad vymedzenú najväčšiu dopravnú vzdialenosť do 5000 m	t	117,243	1,02	15,00%	101,65
27	K	221	998225395.S	Príplatok pre opravy a údržbu komunikácií a letísk s krytom asfaltovým alebo betónovým za každých ďalších 5000 m nad 5000 m	t	351,729	0,44	15,00%	131,55

D	M	Práce a dodávky M	44 712,25
---	---	-------------------	-----------

D	21-M	Elektromontáže	44 712,25
---	------	----------------	-----------

PČ	Typ	KCN	Kód	Popis	MJ	Množstvo	J.cena [EUR]	Zľava (%)	Cena celkom [EUR]
28	K	920	210251688.S	Presun hmôt TV - Naloženie, odvoz a zloženie betónového základu do vzdialenosti 1km a jazda späť	t	106,260	46,75	7,50%	4 595,08
29	K	920	210251689.S	Presun hmôt TV - Príplatok za odvozbetónového základu, za každý ďalší km a jazda späť	tkm	531,300	3,03	7,50%	1 489,10
30	K	920	210252001.S-D	Demontáž rúrového trakčného stožiaru do dutín - nadzemná výška 8,5m, TSR-8.5	ks	9,000	77,21	7,50%	642,77
31	K	920	210252168.S	Montáž ihlanového trakčného stožiaru s prírubou - nadzemná výška 8,5m, ITS-8.5-P	ks	7,000	185,14	7,50%	1 198,78
32	M	369	369110013700.S	Trakčný stožiar ihlanový prírubový zinkovaný ITS-8.5-22 P Z	ks	7,000	4 300,48	7,50%	27 845,61
33	K	920	210252255.S	Trojsmerné spojenie lán 011	ks	5,000	19,08	7,50%	88,25
34	M	369	369150009100.S	Trojsmerné spojenie lán 011	ks	5,000	40,16	7,50%	185,74
35	K	920	210252255.S-D	Demontáž - Trojsmerné spojenie lán 011	ks	3,000	9,54	7,50%	26,47
36	K	920	210252260.S-D	Demontáž izolačného závesu s napínačom na lano 35-50, S3	ks	8,000	19,27	7,50%	142,60
37	K	920	210252261.S-D	Demontáž izolačného závesu bez napínača na lano 35-50, S13	ks	6,000	18,44	7,50%	102,34
38	K	920	210252264.S	Montáž izolačného závesu s napínačom a parafilem na lano 35-50, S3 P	ks	12,000	38,54	7,50%	427,79
39	M	369	369120001500.S	Izolovaný záves s napínačom a parafilem na lano 35-50, S3 P	ks	12,000	86,11	7,50%	955,82
40	K	920	210252265.S	Montáž izolačného závesu bez napínača a parafilem na lano 35-50, S13 P	ks	4,000	36,88	7,50%	136,46
41	M	369	369120001800.S	Izolovaný záves bez napínača a parafilem na lano 35-50, S13 P	ks	4,000	60,93	7,50%	225,44
42	K	920	210252270.S	Montáž objímky na stožiar	ks	16,000	24,24	7,50%	358,75
43	M	369	369160000400.S	Objímka na stožiar	ks	16,000	42,30	7,50%	626,04
44	K	920	210252270.S-D	Demontáž objímky na stožiar	ks	14,000	12,12	7,50%	156,95
45	K	920	210252413.S	Montáž lana oceľového FeZn 35 mm2	m	159,000	1,32	7,50%	194,14
46	M	369	369320000100.S	Lano oceľové FeZn 35 mm2	m	159,000	2,13	7,50%	313,27
47	K	920	210252413.S-D	Demontáž lana oceľového FeZn 35 mm2	m	130,000	0,66	7,50%	79,37
48	K	920	210252454.S	Montáž tabulky - Nedotýkajte sa drôtov ani na zem spadnutých	ks	7,000	1,83	7,50%	11,85
49	M	369	369160003300.S	Výstražná tabuľka - Nedotýkajte sa drôtov ani na zem spadnutých	ks	7,000	18,53	7,50%	119,98
50	K	920	210255446.S	Revízia a revízna správa pre TV pre električky	hod	40,000	12,08	7,50%	446,96
51	K	920	210255447.S	Manipulácia v sieti NN pri TV pre električky	hod	40,000	37,97	7,50%	1 404,89
52	K	920	210255448.S	Zaistenie vypnutého stavu pri TV pre električky	hod	40,000	12,08	7,50%	446,96
53	K	920	210255449.S	Práca montéra pre TV pre električky	hod	160,000	13,81	7,50%	2 043,88
54	K	920	210255450.S	Práca skúšobného technika pre TV pre električky	hod	40,000	12,08	7,50%	446,96

D		VRN	Investičné náklady neobsiahnuté v cenách	19 000,00					
55	K	000	001000025.S	Inžinierska činnosť - posudky plán BOZP	kpl	1,000	19 000,00	0,00%	19 000,00

KRYCÍ LIST ROZPOČTU

Stavba: Živé námestie -1.etapa (A,B,C)_Etapa 1.B
Objekt: 1B_D - Okolie pamätníka SNP - južná časť
Časť: **SO 31.2 - Trvalá preložka trolejového vedenia**

JKSO:
Miesto:
Objednávateľ: Hlavné mesto Slovenskej republiky Bratislava

Zhotoviteľ: Pittel+Brausewetter s.r.o.

Projektant:

Spracovateľ:

Poznámka:

ČS:
Dátum: 20.08.2025

IČO:
IČ DPH:

IČO: 35943653
IČ DPH: SK2022022948

IČO:
IČ DPH:

IČO:
IČ DPH:

Cena bez DPH **115 161,63**

DPH		Základ dane	Sadzba dane	Výška dane
	základná	0,00	23,00%	0,00
	znižená	115 161,63	23,00%	26 487,17

Cena s DPH **141 648,80**

Projektant

Spracovateľ

Dátum a podpis:

Pečiatka

Dátum a podpis:

Pečiatka

Objednávateľ

Zhotoviteľ

Dátum a podpis:

Pečiatka

Dátum a podpis:

Pečiatka

REKAPITULÁCIA ROZPOČTU

Stavba: Živé námestie -1.etapa (A,B,C)_Etapa 1.B
Objekt: 1B_D - Okolie pamätníka SNP - južná časť
Časť: **SO 31.2 - Trvalá preložka trolejového vedenia**

Miesto:
Objednávateľ: Hlavné mesto Slovenskej republiky Bratislava
Zhotoviteľ: Pittel+Brausewetter s.r.o.

Dátum: 20.08.2025
Projektant:
Spracovateľ:

Kód dielu - Popis

Cena celkom [EUR]

Náklady z rozpočtu

115 161,63

HSV - Práce a dodávky HSV	32 213,15
2 - Zakladanie	6 051,93
9 - Ostatné konštrukcie a práce-búranie	26 161,22
M - Práce a dodávky M	67 448,48
21-M - Elektromontáže	63 563,28
46-M - Zemné práce pri extr.mont.prácach	3 885,20
VRN - Investičné náklady neobsiahnuté v cenách	15 500,00

ROZPOČET

Stavba:

Živé námestie -1.etapa (A,B,C)_Etapa 1.B

Objekt:

1B_D - Okolie pamätníka SNP - južná časť

Časť:

SO 31.2 - Trvalá preložka trolejového vedenia

Miesto:

Dátum:

20.08.2025

Objednávateľ:

Hlavné mesto Slovenskej republiky Bratislava

Projektant:

Zhotoviteľ:

Pittel+Brausewetter s.r.o.

Spracovateľ:

PČ	Typ	KCN	Kód	Popis	MJ	Množstvo	J.cena [EUR]	Zľava (%)	Cena celkom [EUR]
----	-----	-----	-----	-------	----	----------	--------------	-----------	-------------------

Náklady z rozpočtu

115 161,63

D		HSV		Práce a dodávky HSV					32 213,15
---	--	-----	--	---------------------	--	--	--	--	-----------

D		2		Zakladanie					6 051,93
---	--	---	--	------------	--	--	--	--	----------

1	K	011	275321511.S	Betón základových pätiiek, železový (bez výstuže), tr. C 30/37	m3	36,328	152,76	38,00%	3 440,67
2	K	011	275321721.S	Betónovanie základových pätiiek, betón železový (bez výstuže)	m3	36,328	15,01	38,00%	338,08
3	K	011	275351217.S	Debnie stien základových pätiiek, zhotovenie-tradičné	m2	87,040	28,76	38,00%	1 552,03
4	K	011	275351218.S	Debnie stien základových pätiiek, odstránenie-tradičné	m2	87,040	9,58	38,00%	516,98
5	K	011	275361821.S	Výstuž základových pätiiek z ocele B500B	t	0,085	2 962,83	38,00%	156,14
6	K	011	275361831.S	Zhotovenie výstuže základových pätiiek z betonárskej ocele	t	0,085	911,33	38,00%	48,03

D		9		Ostatné konštrukcie a práce-búranie					26 161,22
---	--	---	--	-------------------------------------	--	--	--	--	-----------

7	K	241	979094111.S	Nakladanie alebo prekladanie betónových hmôt alebo konštrukcií	t	212,520	95,80	0,00%	20 359,42
8	K	211	998212111.S	Presun hmôt, výšky do 20 m	t	212,520	27,30	0,00%	5 801,80

D		M		Práce a dodávky M					67 448,48
---	--	---	--	-------------------	--	--	--	--	-----------

D		21-M		Elektromontáže					63 563,28
---	--	------	--	----------------	--	--	--	--	-----------

9	K	921	210010154.S	Rúrka ohybná elektroinstalačná z HDPE, D 110 uložená pevne	m	28,000	4,00	7,50%	103,60
10	M	345	345710006000	Rúrka ohybná dvojplášťová HDPE, KOPOFLEX BA KF 09110 BA, D 110, KOPOS	m	28,000	2,28	7,50%	59,05
11	K	920	210062095.S	Montáž výstražných, číslovacích a iných tabuliek	ks	8,000	12,30	7,50%	91,02
12	M	369	3690903919P	Tabuľka s číslom stožiara	ks	8,000	25,80	7,50%	190,92
13	K	920	210251578.S	Montáž stožiarov TV, HZS pre TV, HZS TV-montáže, nešpecifikované práce a úpravy existujúceho zariadenia na TV	hod	48,000	43,25	7,50%	1 920,30
14	K	920	210251688.S	Presun hmôt TV - Naloženie, odvoz a zloženie betónového základu do vzdialenosti 1km a jazda späť	t	106,260	46,75	7,50%	4 595,08
15	K	920	210251689.S	Presun hmôt TV - Príplatok za odvozbetónového základu, za každý ďalší km a jazda späť	tkm	531,300	3,03	7,50%	1 489,10
16	K	920	210252001.S	Montáž rúrového trakčného stožiara do dutín - nadzemná výška 8,5m, TSR-8.5	ks	1,000	154,41	7,50%	142,83
17	M	369	369110003300.S-P	Trakčný stožiar trubkový zinkovaný TSR-8,5-12-JM Z + RAL 7016	ks	1,000	4 371,18	7,50%	4 043,34
18	K	920	210252100.S	Montáž rúrového trakčného stožiara kombinovaného do dutín - nadzemná výška 8,5m, TSRK-8.5	ks	7,000	154,41	7,50%	999,80
19	M	369	369110008600.S-P	Trakčný stožiar trubkový kombinovaný zinkovaný TSRK-8,5-8-JM Z + RAL 7016	ks	3,000	5 655,54	7,50%	15 694,12
20	M	369	369110008800.S-P	Trakčný stožiar trubkový kombinovaný zinkovaný TSRK-8,5-12-JM Z + RAL 7016	ks	4,000	6 607,88	7,50%	24 449,16
21	K	920	210252168.S-D	Demontáž ihlanového trakčného stožiara s prírubou - nadzemná výška 8,5m, ITS-8.5-P	ks	7,000	92,57	7,50%	599,39
22	K	920	210252251.S	Montáž izolovaného spojenia lano - lano IL	ks	10,000	33,59	7,50%	310,71
23	M	369	369150009000.S	Spojenie lano-lano izolované IL	ks	10,000	27,11	7,50%	250,77
24	K	920	210252255.S	Trojsmerné spojenie lán 011	ks	3,000	19,08	7,50%	52,95
25	M	369	369150009100.S	Trojsmerné spojenie lán 011	ks	3,000	40,16	7,50%	111,44
26	K	920	210252255.S-D	Demontáž - Trojsmerné spojenie lán 011	ks	6,000	9,54	7,50%	52,95
27	K	920	210252264.S	Montáž izolačného závesu s napínačom a parafilom na lano 35-50, S3 P	ks	8,000	38,54	7,50%	285,20
28	M	369	369120001500.S	Izolovaný záves s napínačom a parafilom na lano 35-50, S3 P	ks	8,000	86,11	7,50%	637,21
29	K	920	210252264.S-D	Demontáž izolačného závesu s napínačom a parafilom na lano 35-50, S3 P	ks	12,000	19,27	7,50%	213,90
30	K	920	210252265.S	Montáž izolačného závesu bez napínača a parafilom na lano 35-50, S13 P	ks	7,000	36,88	7,50%	238,80
31	M	369	369120001800.S	Izolovaný záves bez napínača a parafilom na lano 35-50, S13 P	ks	7,000	60,93	7,50%	394,52
32	K	920	210252265.S-D	Demontáž izolačného závesu bez napínača a parafilom na lano 35-50, S13 P	ks	4,000	18,44	7,50%	68,23
33	K	920	210252270.S	Montáž objímky na stožiar	ks	15,000	24,24	7,50%	336,33
34	M	369	369160000400.S	Objímka na stožiar	ks	15,000	42,30	7,50%	586,91
35	K	920	210252270.S-D	Demontáž objímky na stožiar	ks	16,000	12,12	7,50%	179,38

PČ	Typ	KCN	Kód	Popis	MJ	Množstvo	J.cena [EUR]	Zľava (%)	Cena celkom [EUR]
36	K	920	210252413.S	Montáž lana oceleového FeZn 35 mm2	m	158,000	1,32	7,50%	192,92
37	M	369	36932000100.S	Lano oceleové FeZn 35 mm2	m	158,000	2,13	7,50%	311,30
38	K	920	210252413.S-D	Demontáž lana oceleového FeZn 35 mm2	m	159,000	0,66	7,50%	97,07
39	K	920	210252453.S	Montáž tabulky - Žltá - čierny pás na úsekový delič	ks	1,000	1,83	7,50%	1,69
40	M	369	369160003200.S	Žltá-čierny pás na UD	ks	1,000	18,53	7,50%	17,14
41	K	920	210252454.S	Montáž tabulky - Nedotýkajte sa drôtov ani na zem spadnutých	ks	3,000	1,83	7,50%	5,08
42	M	369	369160003300.S	Výstražná tabuľka - Nedotýkajte sa drôtov ani na zem spadnutých	ks	3,000	18,53	7,50%	51,42
43	K	920	210255446.S	Revízia a revízna správa pre TV pre električky	hod	40,000	12,08	7,50%	446,96
44	K	920	210255447.S	Manipulácia v sieti NN pri TV pre električky	hod	40,000	37,97	7,50%	1 404,89
45	K	920	210255448.S	Zaistenie vypnutého stavu pri TV pre električky	hod	40,000	12,08	7,50%	446,96
46	K	920	210255449.S	Práca montéra pre TV pre električky	hod	160,000	13,81	7,50%	2 043,88
47	K	920	210255450.S	Práca skúšobného technika pre TV pre električky	hod	40,000	12,08	7,50%	446,96
D 46-M Zemné práce pri extr.mont.prácach									3 885,20
48	K	946	460050602.S	Výkop jamy pre stožiar, bet.základ, kotvu, príp. iné zar.,(vč.čerp.vody), ručný ,v zemine tr. 3 - 4	m3	61,056	60,06	38,00%	2 273,55
49	K	946	460120002.S	Zásyp jamy so zhutnením a s úpravou povrchu, zemina triedy 3 - 4	m3	24,728	15,60	38,00%	239,17
50	M	583	583310002900.S	Štrkopiesok frakcia 0-16 mm	t	49,456	17,44	38,00%	534,76
51	K	946	460600001.S	Naloženie zeminy, odvoz do 1 km a zloženie na skládke a jazda späť	m3	61,056	9,89	38,00%	374,38
52	K	946	460600002.S	Príplatok za odvoz zeminy za každý ďalší km a jazda späť	m3	1 465,344	0,51	38,00%	463,34
D VRN Investičné náklady neobsiahnuté v cenách									15 500,00
53	K	000	001000025.S	Inžinierska činnosť - posudky plán BOZP	kpl	1,000	15 500,00	0,00%	15 500,00

KRYCÍ LIST ROZPOČTU

Stavba: Živé námestie - 1.etapa (A,B,C)_Etapa 1.B
Objekt: 1B_D - Okolie pamätníka SNP - južná časť
Časť: **SO 32.1 - Dočasná preložka verejného osvetlenia**

JKSO:
Miesto:
Objednávateľ: Hlavné mesto Slovenskej republiky Bratislava

Zhotoviteľ: Pittel+Brausewetter s.r.o.

Projektant:

Spracovateľ:

Poznámka:

ČS:
Dátum: 20.08.2025

IČO:
IČ DPH:

IČO: 35943653
IČ DPH: SK2022022948

IČO:
IČ DPH:

IČO:
IČ DPH:

Cena bez DPH	11 178,00
---------------------	------------------

DPH		Základ dane	Sadzba dane	Výška dane
	základná	0,00	23,00%	0,00
	znižená	11 178,00	23,00%	2 570,94

Cena s DPH	v EUR	13 748,94
-------------------	--------------	------------------

Projektant

Spracovateľ

Dátum a podpis:

Pečiatka

Dátum a podpis:

Pečiatka

Objednávateľ

Zhotoviteľ

Dátum a podpis:

Pečiatka

Dátum a podpis:

Pečiatka

REKAPITULÁCIA ROZPOČTU

Stavba: Živé námestie - 1.etapa (A,B,C)_Etapa 1.B
Objekt: 1B_D - Okolie pamätníka SNP - južná časť
Časť: **SO 32.1 - Dočasná preložka verejného osvetlenia**
Miesto:
Objednávateľ: Hlavné mesto Slovenskej republiky Bratislava
Zhotoviteľ: Pittel+Brausewetter s.r.o.

Dátum: 20.08.2025

Projektant:
Spracovateľ:

Kód dielu - Popis

Cena celkom [EUR]

Náklady z rozpočtu

11 178,00

HSV - Práce a dodávky HSV	1 138,90
1 - Zemné práce	213,57
4 - Vodorovné konštrukcie	10,46
5 - Komunikácie	104,30
9 - Ostatné konštrukcie a práce-búranie	804,07
99 - Presun hmôt HSV	6,50
M - Práce a dodávky M	8 767,10
21-M - Elektromontáže	8 767,10
HZS - Hodinové zúčtovacie sadzby	1 272,00

ROZPOČET

Stavba:

Živé námestie -1.etapa (A,B,C)_Etapa 1.B

Objekt:

1B_D - Okolie pamätníka SNP - južná časť

Časť:

SO 32.1 - Dočasná preložka verejného osvetlenia

Miesto:

Dátum:

20.08.2025

Objednávateľ:

Hlavné mesto Slovenskej republiky Bratislava

Projektant:

Zhotoviteľ:

Pittel+Brausewetter s.r.o.

Spracovateľ:

PČ	Typ	KCN	Kód	Popis	MJ	Množstvo	J.cena [EUR]	Zlava (%)	Cena celkom [EUR]
----	-----	-----	-----	-------	----	----------	--------------	-----------	-------------------

Náklady z rozpočtu

11 178,00

D HSV Práce a dodávky HSV 1 138,90

D 1 Zemné práce 213,57

1	K	221	113106022.S	Rozoberanie dlažby pre peších, z kamenných dlaždíc alebo dosiek ručne, -0,24000t	m2	5,000	3,76	15,00%	15,98
2	K	221	113107141.S	Odstránenie krytu v ploche do 200 m2 asfaltového, hr. vrstvy do 50 mm, -0,09800t	m2	5,000	5,26	15,00%	22,36
3	K	221	113307131.S	Odstránenie podkladu v ploche do 200 m2 z betónu prostého, hr. vrstvy do 150 mm, -0,22500t	m2	7,000	29,45	15,00%	175,23

D 4 Vodorovné konštrukcie 10,46

4	K	221	451597777.S	Podklad pod dlažbu v ploche vodorovnej alebo v sklone do 1:5 hr. 30-100 mm z prehodenej zeminy	m2	5,000	2,46	15,00%	10,46
---	---	-----	-------------	--	----	-------	------	--------	-------

D 5 Komunikácie 104,30

5	K	221	594411120.S	Kladenie dlažby z kameňa z nepravidielných tvarov hr. do 10 cm do lôžka cementovej malty hr. 50 mm	m2	5,000	24,54	15,00%	104,30
---	---	-----	-------------	--	----	-------	-------	--------	--------

D 9 Ostatné konštrukcie a práce-búranie 804,07

6	K	221	919735111.S	Rezanie existujúceho asfaltového krytu alebo podkladu hĺbky do 50 mm	m	20,000	4,06	15,00%	69,02
7	K	221	919735123.S	Rezanie existujúceho betónového krytu alebo podkladu hĺbky nad 100 do 150 mm	m	40,000	16,96	15,00%	576,64
8	K	013	979089012.S	Poplatok za skladovanie - betón, tehly, dlaždice (17 01) ostatné	t	1,575	83,75	10,00%	118,72
9	K	013	979089212.S	Poplatok za skládku - bitúmenové zmesi, uholný decht, dechtové výrobky (17 03), ostatné	t	0,490	90,00	10,00%	39,69

D 99 Presun hmôt HSV 6,50

10	K	221	998225311.S	Presun hmôt pre opravy a údržbu komunikácií a letísk s krytom asfaltovým alebo betónovým	t	2,065	1,36	15,00%	2,39
11	K	221	998225394.S	Príplatok za zväčšený presun pre opravy a údržbu komunikácií a letísk s krytom asfaltovým alebo betónovým nad vymedzenú najväčšiu dopravnú vzdialenosť do 5000 m	t	2,065	1,02	15,00%	1,79
12	K	221	998225395.S	Príplatok pre opravy a údržbu komunikácií a letísk s krytom asfaltovým alebo betónovým za každých ďalších 5000 m nad 5000 m	t	6,195	0,44	15,00%	2,32

D M Práce a dodávky M 8 767,10

D 21-M Elektromontáže 8 767,10

13	K	921	210100251.S	Ukončenie celoplastových káblov zmašť. záklpkou alebo páskou do 4 x 10 mm2	ks	72,000	8,32	7,50%	554,11
14	M	343	343430001600.S	Teplom zmašťiteľná stredne hrubá trubica z polyolefinu MWTM bez lepidla, na cievkach 16/5-A/U 5,5-14,5, dl. 1000 mm	m	72,000	3,51	7,50%	233,77
15	M	343	343430004100.S	Bužírka zmašťovacia 4,8x2,4 mm, dĺžka 1 m	ks	72,000	0,51	7,50%	33,97
16	M	345	345840000716.S	Teplom zmašťiteľný káblový uzáver TZUKG 35/11 s lepidlom	ks	72,000	1,13	7,50%	75,26
17	K	921	210100601.S	Koncovka prírubová do 1 kV pre káble celoplastové jednocestná do 4 x 16 mm2	ks	18,000	14,76	7,50%	245,75
18	M	345	345810006700.S	Koncovka káblová PUD	ks	18,000	44,02	7,50%	732,93
19	K	920	210193100.S	Istiacia poistková skriňa IPS	ks	8,000	20,83	7,50%	154,14
20	M	357	357110014411.S	Izolačná posítková skriňa plastová IPS 25 na stĺp s krytom, držiaky pre upínací pás	ks	8,000	80,28	7,50%	594,07
21	M	357	357110014890.S	Upínací nerezový pás	ks	8,000	5,71	7,50%	42,25
22	K	920	210201800.S	Montáž a zapojenie svietidla 1x svetelný zdroj, uličného, výbojkového	ks	7,000	27,47	7,50%	177,87
23	K	920	210201800.S-D	Demontáž a zapojenie svietidla 1x svetelný zdroj, uličného, výbojkového	ks	14,000	13,73	7,50%	177,80
24	K	920	210204103.S	Výložník oceľový jednoramenný - do hmotn. 35 kg	ks	7,000	47,34	7,50%	306,53
25	M	316	316770000901.S	Výložník jednoramenný na telo stožiara oceľový zinkový VT500 RAL 7016, vyloženie 0,5 m	ks	7,000	136,18	7,50%	881,77
26	K	920	210204106.S-D	Demontáž - Výložník oceľový dvojamenný - nad hmotn. 70 kg	ks	7,000	36,35	7,50%	235,37
27	K	920	210204201.S	Elektrovýstroj stožiara pre 1 okruh	ks	7,000	29,91	7,50%	193,67
28	M	348	348370004900.S	Svorkovnica stožiarová GURO EKM 2051 pre 1 poistku 80/16A	ks	7,000	67,81	7,50%	439,07

PČ	Typ	KCN	Kód	Popis	MJ	Množstvo	J.cena [EUR]	Zľava (%)	Cena celkom [EUR]
29	K	921	210220002.S	Uzemňovacie vedenie na povrchu FeZn páska uzemňovacia do 120 mm ²	m	14,000	5,81	7,50%	75,24
30	M	354	354410058800.S	Pásovina uzemňovacia FeZn 30 x 4 mm	kg	14,070	2,48	7,50%	32,28
31	K	921	210220095.S	Náter zvodového vodiča	m	14,000	1,57	7,50%	20,33
32	M	246	24622000400.S	Email syntetický vonkajší	kg	0,028	12,57	7,50%	0,33
33	M	246	246420001200.S	Riedidlo S-6006 do syntetických a olejových látok	kg	0,014	5,07	7,50%	0,07
34	K	921	210220245.S	Svorka FeZn pripojovacia SP	ks	14,000	2,72	7,50%	35,22
35	M	354	354410004000.S	Svorka FeZn pripájaca označenie SP 1	ks	14,000	0,86	7,50%	11,14
36	K	921	210220280.S	Uzemňovacia tyč FeZn ZT	m	14,000	18,83	7,50%	243,85
37	M	354	354410055500.S	Tyč uzemňovacia FeZn označenie ZT 1 m	ks	14,000	13,30	7,50%	172,24
38	K	920	210252271.S	Montáž pásy nerezovej bandimex	ks	28,000	24,24	7,50%	627,82
39	M	369	369160000300.S	Objímka na stožiar - páska nerezová	ks	28,000	49,92	7,50%	1 292,93
40	K	921	210800102.S	Kábel medený uložený voľne CYKY 450/750 V 2x2,5	m	21,000	0,65	7,50%	12,63
41	M	341	341110000200.S	Kábel medený CYKY-O 2x2,5 mm ²	m	21,000	0,92	7,50%	17,87
42	K	921	210800117.S	Kábel medený uložený voľne CYKY 450/750 V 4x10	m	25,000	1,21	7,50%	27,98
43	M	341	341110001700.S	Kábel medený CYKY-J 4x10 mm ²	m	25,000	5,97	7,50%	138,06
44	K	921	210901100.S	Kábel hliníkový silový samonosný uložený voľne AYKYz 450/750 V 4x10	m	230,000	1,05	7,50%	223,39
45	M	341	341110035300.S	Kábel hliníkový závesný AYKYz-J 4x10 mm ²	m	230,000	3,56	7,50%	757,39

D HZS Hodinové zúčtovacie sadzby 1 272,00

46	K	HZS	HZS000112.S	Stavebno montážne práce náročnejšie, ucelené, obtiažne, rutinné (Tr. 2) v rozsahu viac ako 8 hodín náročnejšie	hod	16,000	23,00	0,00%	368,00
47	K	HZS	HZS000113.S	Stavebno montážne práce náročné ucelené - odborné, tvorivé remeselné (Tr. 3) v rozsahu viac ako 8 hodín	hod	16,000	27,50	0,00%	440,00
48	K	HZS	HZS000114.S	Stavebno montážne práce najnáročnejšie na odbornosť - prehliadky pracoviska a revízie (Tr. 4) v rozsahu viac ako 8 hodín	hod	16,000	29,00	0,00%	464,00

KRYCÍ LIST ROZPOČTU

Stavba:

Živé námestie - 1.etapa (A,B,C)_Etapa 1.B

Objekt:

1B_D - Okolie pamätníka SNP - južná časť

Časť:

SO 32.2 - Trvalá preložka verejného osvetlenia

JKSO:

Miesto:

Objednávateľ:

Hlavné mesto Slovenskej republiky Bratislava

Zhotoviteľ:

Pittel+Brausewetter s.r.o.

Projektant:

Spracovateľ:

Poznámka:

ČS:

Dátum:

20.08.2025

IČO:

IČ DPH:

IČO:

IČ DPH:

IČO:

IČ DPH:

IČO:

IČ DPH:

Cena bez DPH

55 199,61

DPH		Základ dane	Sadzba dane	Výška dane
	základná	0,00	23,00%	0,00
	znižená	55 199,61	23,00%	12 695,91

Cena s DPH

v EUR

67 895,52

Projektant

Spracovateľ

Dátum a podpis:

Pečiatka

Dátum a podpis:

Pečiatka

Objednávateľ

Zhotoviteľ

Dátum a podpis:

Pečiatka

Dátum a podpis:

Pečiatka

REKAPITULÁCIA ROZPOČTU

Stavba: Živé námestie - 1.etapa (A,B,C)_Etapa 1.B
Objekt: 1B_D - Okolie pamätníka SNP - južná časť
Časť: **SO 32.2 - Trvalá preložka verejného osvetlenia**
Miesto:
Objednávateľ: Hlavné mesto Slovenskej republiky Bratislava
Zhotoviteľ: Pittel+Brausewetter s.r.o.

Dátum: 20.08.2025

Projektant:
Spracovateľ:

Kód dielu - Popis

Cena celkom [EUR]

Náklady z rozpočtu

55 199,61

HSV - Práce a dodávky HSV	34 467,78
1 - Zemné práce	7 910,62
2 - Zakladanie	2 578,66
3 - Zvislé a kompletne konštrukcie	4 960,78
5 - Komunikácie	1 484,92
6 - Úpravy povrchov, podlahy, osadenie	87,89
8 - Rúrové vedenie	3 512,40
9 - Ostatné konštrukcie a práce-búranie	13 588,41
99 - Presun hmôt HSV	344,10
M - Práce a dodávky M	18 015,83
21-M - Elektromontáže	14 133,34
46-M - Zemné práce pri extr.mont.prácach	3 882,49
HZS - Hodinové zúčtovacie sadzby	2 716,00

ROZPOČET

Stavba:

Živé námestie -1.etapa (A,B,C)_Etapa 1.B

Objekt:

1B_D - Okolie pamätníka SNP - južná časť

Časť:

SO 32.2 - Trvalá preložka verejného osvetlenia

Miesto:

Dátum:

20.08.2025

Objednávateľ:

Hlavné mesto Slovenskej republiky Bratislava

Projektant:

Zhotoviteľ:

Pittel+Brausewetter s.r.o.

Spracovateľ:

PČ	Typ	KCN	Kód	Popis	MJ	Množstvo	J.cena [EUR]	Zľava (%)	Cena celkom [EUR]
----	-----	-----	-----	-------	----	----------	--------------	-----------	-------------------

Náklady z rozpočtu

55 199,61

D HSV Práce a dodávky HSV **34 467,78**

D 1 Zemné práce **7 910,62**

1	K	221	113106022.S	Rozoberanie dlažby pre peších, z kamenných dlaždíc alebo dosiek ručne, -0,24000t	m2	5,000	3,76	15,00%	15,98
2	K	221	113107141.S	Odstránenie krytu v ploche do 200 m2 asfaltového, hr. vrstvy do 50 mm, -0,12500t	m2	270,000	4,33	15,00%	993,74
3	K	221	113107142.S	Odstránenie krytu asfaltového v ploche do 200 m2, hr. nad 50 do 100 mm, -0,25000t	m2	37,100	8,08	15,00%	254,80
4	K	221	113107144.S	Odstránenie krytu asfaltového v ploche do 200 m2, hr. nad 150 do 200 mm, -0,50000t	m2	27,300	18,81	15,00%	436,49
5	K	221	113307131.S	Odstránenie podkladu v ploche do 200 m2 z betónu prostého, hr. vrstvy do 150 mm, -0,22500t	m2	199,500	29,45	15,00%	4 993,98
6	K	221	113307132.S	Odstránenie podkladu v ploche do 200 m2 z betónu prostého, hr. vrstvy 150 do 300 mm, -0,50000t	m2	17,500	49,62	15,00%	738,10
7	K	001	171209002.S	Poplatok za skladovanie - zemina a kamenivo (17 05) ostatné	t	22,008	24,38	11,00%	477,53

D 2 Zakladanie **2 578,66**

8	K	011	274313721.S	Obetónovanie kábelového prestupu, betón prostý	m3	2,730	15,93	38,00%	26,96
9	M	589	589310003600.S	Betón STN EN 206-1-C 16/20-XC1 (SK)-Cl 0,4-Dmax 22 - S2 z cementu portlandského	m3	38,175	107,81	38,00%	2551,7

D 3 Zvislé a kompletne konštrukcie **4 960,78**

10	K	281	388793006	Zaťahovanie kábelovodu 1x HDPE nad 12 mm, miestna sieť	m	200,000	2,00	0,00%	400,00
11	M	286	286130068200P1	Multichránička optického kábla, oranžová na bubne, HDPE 40/34+7x10/8	m	200,000	5,00	0,00%	1 000,00
12	K	281	388793009p1	Kontrola tlaku tesnosti pred pokladkou	úsek	3,000	550,00	0,00%	1 650,00
13	K	281	388793009P2	Kontrola tlaku tesnosti po pokladke	úsek	3,000	550,00	0,00%	1 650,00
14	K	281	388795561.S	Montáž spojky rúrky HDPE do 12 mm	ks	10,000	1,72	0,00%	17,20
15	K	R	Ponuka_9	Priama spojka pre mikrotrubičku 10/8mm	ks	10,000	2,50	0,00%	25,00
16	K	281	388795581.S	Montáž rovnej spojky MATRIX	ks	2,000	42,44	0,00%	84,88
17	K	R	Ponuka_8	Mechanická spojka priebežná MATRIX I pre HDPE 40 mm s mikrotrubičkami	ks	2,000	47,50	0,00%	95,00
18	K	281	388796012.S	Montáž koncovky Jackmoon na rúrku HDPE do 40 mm	ks	6,000	4,25	0,00%	25,50
19	K	R	Ponuka_7	Koncovka (záslepka) pre HDPE 40 mm	ks	6,000	2,20	0,00%	13,20

D 5 Komunikácie **1 484,92**

20	K	221	564851111.S	Podklad zo štrkodrviny s rozprestretím a zhutnením, po zhutnení hr. 150 mm	m2	17,500	9,29	15,00%	138,19
21	K	221	565151111.S	Podklad z asfaltového betónu AC 16 P s rozprestretím a zhutnením v pruhu š. do 3 m, po zhutnení hr. 70 mm	m2	15,600	22,18	15,00%	294,11
22	K	221	567144115.S	Podklad z podkladového betónu PB I tr. C 25/30 hr. 250 mm	m2	17,500	48,44	15,00%	720,55
23	K	221	573231107.S	Postrek asfaltový spojovací bez posypu kamenivom z cestnej emulzie v množstve 0,50 kg/m2	m2	36,800	0,50	15,00%	15,64
24	K	221	577144251.S	Asfaltový betón vrstva obrusná AC 11 O v pruhu š. do 3 m z modifik. asfaltu tr. I, po zhutnení hr. 50 mm	m2	21,200	17,56	15,00%	316,43

D 6 Úpravy povrchov, podlahy, osadenie **87,89**

25	K	011	631362442.S	Výstuž mazanín z betónov (z kameniva) a z ľahkých betónov zo sieť KARI, priemer drótu 8/8 mm, veľkosť oka 150x150 mm	m2	17,500	8,10	38,00%	87,89
----	---	-----	-------------	--	----	--------	------	--------	-------

D 8 Rúrové vedenie **3 512,40**

26	K	281	898170002.S	Osadenie kábelovej komory podzemné pre silové a optické káble z PE, DN 80 s PE poklopom	ks	3,000	125,80	0,00%	377,40
27	K	R	Ponuka_4	Kábelová šachta plastová KS 63/80 bez poklopu	ks	3,000	720,00	0,00%	2 160,00
28	K	R	Ponuka_6	Vodotesný poklop s tesnením, pochádza -LGH 63 DD - PE	ks	3,000	325,00	0,00%	975,00

D 9 Ostatné konštrukcie a práce-búranie **13 588,41**

29	K	221	919735111	Rezanie existujúceho asfaltového krytu alebo podkladu hĺbky do 50 mm	m	400,000	4,06	15,00%	1 380,40
30	K	221	919735112.S	Rezanie existujúceho asfaltového krytu alebo podkladu hĺbky nad 50 do 100 mm	m	28,000	5,17	15,00%	123,05

PČ	Typ	KCN	Kód	Popis	MJ	Množstvo	J.cena [EUR]	Zľava (%)	Cena celkom [EUR]
31	K	221	919735113.S	Rezanie existujúceho asfaltového krytu alebo podkladu hĺbky nad 100 do 150 mm	m	28,000	8,20	15,00%	195,16
32	K	221	919735123.S	Rezanie existujúceho betónového krytu alebo podkladu hĺbky nad 100 do 150 mm	m	400,000	16,96	15,00%	5 766,40
33	K	221	919735125.S	Rezanie existujúceho betónového krytu alebo podkladu hĺbky nad 200 do 250 mm	m	28,000	24,60	15,00%	585,48
34	K	013	979089012	Poplatok za skladovanie - betón, tehly, dlaždice (17 01), ostatné	t	53,638	50,00	10,00%	2 413,71
35	K	013	979089212	Poplatok za skladovanie - bitúmenové zmesi, uholný decht, dechtové výrobky (17 03), ostatné	t	56,675	61,25	10,00%	3 124,21
D		99		Presun hmôt HSV					344,10
36	K	221	998225311.S	Presun hmôt pre opravy a údržbu komunikácií a letísk s krytom asfaltovým alebo betónovým	t	109,413	1,36	15,00%	126,48
37	K	221	998225394.S	Príplatok za zväčšený presun pre opravy a údržbu komunikácií a letísk s krytom asfaltovým alebo betónovým nad vymedzenú najväčšiu dopravnú vzdialenosť do 5000 m	t	109,413	1,02	15,00%	94,86
38	K	221	998225395.S	Príplatok pre opravy a údržbu komunikácií a letísk s krytom asfaltovým alebo betónovým za každých ďalších 5000 m nad 5000 m	t	328,239	0,44	15,00%	122,76
D		M		Práce a dodávky M					18 015,83
D		21-M		Elektromontáže					14 133,34
39	K	921	210010091.S	Rúrka ohybná elektroinštaláčna z HDPE, D 63 uložená voľne	m	440,000	2,00	7,50%	814,00
40	M	286	286530129800.S	Spojka nasúvacia 02063 pre korudované elektroinštal. rúrky z HDPE, D 63 mm	ks	37,358	3,61	7,50%	124,75
41	M	345	345710005700.S	Rúrka ohybná 09063 dvojplášťová korugovaná z HDPE, bezhalogénová, D 63 mm	m	440,000	1,22	7,50%	496,54
42	K	921	210010154.S	Rúrka ohybná elektroinštaláčna z HDPE, D 110 uložená pevne	m	56,000	4,00	7,50%	207,20
43	M	345	345710006000	Rúrka ohybná dvojplášťová HDPE, KOPOFLEX BA KF 09110 BA, D 110, KOPOS	m	56,000	2,28	7,50%	118,10
44	K	921	210100003.S	Ukončenie vodičov v rozvádzač. vrátane zapojenia a vodičovej koncovky do 16 mm ²	ks	124,000	2,88	7,50%	330,34
45	M	354	354310018500.S	Káblové oko medené lisovacie CU 10x10 KU-L	ks	124,000	0,70	7,50%	80,29
46	K	920	210101361.S	NN koncovky pre 3 a 4-žilové káble s plastovou a papierovou izoláciou do 1 kV (4-35 mm ²), pre vonkajšie práce	ks	31,000	6,97	7,50%	199,86
47	M	345	345810005300.S	Koncovka NN s polymérovou izoláciou EPKT 0015 4-35	ks	31,000	13,11	7,50%	375,93
48	K	920	210101361.S-D	Demontáž - NN koncovky pre 3 a 4-žilové káble s plastovou a papierovou izoláciou do 1 kV (4-35 mm ²), pre vonkajšie práce	ks	18,000	3,49	7,50%	58,11
49	K	920	210193100.S-D	Demontáž isticej poistkovej skrine IPS	ks	8,000	10,41	7,50%	77,03
50	K	920	210201800.S-D	Demontáž a zapojenie svietidla 1x svetelný zdroj, uličného, výbojkového	ks	7,000	13,73	7,50%	88,90
51	K	920	210201810.S	Montáž a zapojenie svietidla 1x svetelný zdroj, uličného, LED	ks	7,000	22,85	7,50%	147,95
52	M	348	348370001602.S_P1	LED svietidlo uličné Philips CitySoul LED gen2 Large - BRP531 T25 DW10 /830, 43W, 6400 lm, 3000 K, CRI 80, DALI	ks	3,000	468,75	7,50%	1 300,78
53	M	348	348370001602.S_P2	LED svietidlo uličné Philips CitySoul LED gen2 Large - BRP531 T25 DW10 /830, 64W, 10000 lm, 3000 K, CRI 80, DALI	ks	4,000	518,75	7,50%	1 919,38
54	K	920	210204103.S	Výložník oceľový jednoramenný - do hmotn. 35 kg	ks	7,000	47,34	7,50%	306,53
55	M	316	316770001000_P1	atypický výložník VD1-2000/114/1000 RAL 7016, vyloženie 1,0 m, d 114 mm, žiarovo zinkovaný s protikoróznou úpravou (náterom RAL 7016) priamo vo výrobni	ks	7,000	240,36	7,50%	1 556,33
56	K	920	210204203.S	Elektrovýstroj stožiara 3 okruhy	ks	14,000	32,82	7,50%	425,02
57	M	EXX	EXX000000221	Elektrovýstroj GURO EKM-2050-2D1-4S/C 3 poistkové prevedenie max 3 káble 4x35 mm ² , IP 66	ks	14,000	54,00	7,50%	699,30
58	M	345	345290008800.S	Patrón poistkový 10A	ks	42,000	0,31	7,50%	12,04
59	K	921	210220001.S	Uzemňovacie vedenie na povrchu FeZn drôt zvodový O 8-10	m	14,000	4,19	7,50%	54,26
60	M	354	354410054810.S	Drôt bleskozvodový FeZn, d 10 mm, PVC	kg	9,800	9,48	7,50%	85,94
61	K	921	210220020	Uzemňovacie vedenie v zemi FeZn vrátane izolácie spojov	m	240,000	2,89	7,50%	641,58
62	M	354	354410058800.S	Pásovina uzemňovacia FeZn 30 x 4 mm	kg	226,080	2,48	7,50%	518,63
63	K	921	210220095	Náter zvodového vodiča	m	7,000	1,57	7,50%	10,17
64	M	246	246220004700	Email syntetický vonkajší Industrol zelený S 2013	kg	0,007	11,00	7,50%	0,07
65	M	246	246220005000	Email syntetický vonkajší Industrol žltý S 2013	kg	0,007	11,00	7,50%	0,07
66	M	246	246420001500	Riedidlo S-6006 SYNRED do syntetických a olejových látok, 0,8 l, CHEMOLAK	kg	0,007	5,00	7,50%	0,03
67	K	921	210220243.S	Svorka FeZn spojovacia SS	ks	7,000	2,72	7,50%	17,61
68	M	354	354410003400.S	Svorka FeZn spojovacia označenie SS 2 skruty s príloškou	ks	7,000	0,66	7,50%	4,27
69	K	921	210220253.S	Svorka FeZn uzemňovacia SR03	ks	7,000	2,72	7,50%	17,61
70	M	354	354410000900.S	Svorka FeZn uzemňovacia označenie SR 03 A	ks	7,000	1,42	7,50%	9,19
71	K	921	210800102.S	Kábel medený uložený voľne CYKY 450/750 V 2x2,5	m	84,000	0,65	7,50%	50,51
72	M	341	341110000200.S	Kábel medený CYKY-O 2x2,5 mm ²	m	84,000	0,92	7,50%	71,48

PČ	Typ	KCN	Kód	Popis	MJ	Množstvo	J.cena [EUR]	Zľava (%)	Cena celkom [EUR]
73	K	921	210800117.S	Kábel medený uložený voľne CYKY 450/750 V 4x10	m	440,000	1,21	7,50%	492,47
74	M	341	341110001700.S	Kábel medený CYKY-J 4x10 mm ²	m	440,000	5,97	7,50%	2 429,79
75	K	921	210901100.S-D	Demontáž - kábel hliníkový silový samonosný uložený voľne AYKYz 450/750 V 4x10	m	230,000	0,94	7,50%	199,99
76	K	920	210950201.S	Priplatok na zatahovacie káblov, váha kábla do 0.75 kg	m	440,000	0,47	7,50%	191,29

D 46-M Zemné práce pri extr.mont.prácach 3 882,49

77	K	946	460200144.S	Hľbenie káblovej ryhy ručne 35 cm širokej a 60 cm hľbokej, v zemine triedy 4	m	200,000	13,95	38,00%	1 729,80
78	K	946	460200684.S	Hľbenie káblovej ryhy ručne 65 cm širokej a 120 cm hľbokej, v zemine triedy 4	m	14,000	42,70	38,00%	370,64
79	K	946	460420372.S	Zriad. káblového lôžka z piesku vrstvy 10 cm, tehliami naprieč kábla na šírku 35 cm	m	200,000	3,60	38,00%	446,40
80	M	583	583310000100.S	Kamenivo ťažené drobné frakcia 0-1 mm	t	17,535	22,94	38,00%	249,40
81	K	946	460490011.S_P	Rozvinutie a uloženie zákrývovej dosky z PVC do ryhy, šírka do 25 cm, hrúbky 2 mm	m	200,000	1,06	38,00%	131,44
82	M	KTR	KTR000001583	Doska krycia kábová DEKAB 250/2 PVC červená 1m	m	200,000	2,71	38,00%	336,04
83	K	946	460560144.S	Ručný zásyp nezap. káblovej ryhy bez zhutn. zeminy, 35 cm širokej, 60 cm hľbokej v zemine tr. 4	m	200,000	2,91	38,00%	360,84
84	K	946	460560684.S	Ručný zásyp nezap. káblovej ryhy bez zhutn. zeminy, 65 cm širokej, 120 cm hľbokej v zemine tr. 4	m	14,000	10,73	38,00%	93,14
85	K	946	460600001.S	Naloženie zeminy, odvoz do 1 km a zloženie na skládke a jazda späť	m ³	13,230	9,89	38,00%	81,12
86	K	946	460600002.S	Priplatok za odvoz zeminy za každý ďalší km a jazda späť	m ³	264,600	0,51	38,00%	83,67

D HZS Hodinové zúčtovacie sadzby 2 716,00

87	K	HZS	HZS000212.S	Stavebno montážne práce náročnejšie, ucelené, obtiažne, rutinné (Tr. 2) v rozsahu viac ako 4 a menej ako 8 hodín	hod	40,000	23,00	0,00%	920,00
88	K	HZS	HZS000213.S	Stavebno montážne práce náročné ucelené - odborné, tvorivé remeselné (Tr. 3) v rozsahu viac ako 4 a menej ako 8 hodín	hod	40,000	27,50	0,00%	1 100,00
89	K	HZS	HZS000214.S	Stavebno montážne práce najnáročnejšie na odbornosť - prehliadky pracoviska a revízie (Tr. 4) v rozsahu viac ako 4 a menej ako 8 hodín	hod	24,000	29,00	0,00%	696,00

KRYCÍ LIST ROZPOČTU

Stavba: Živé námestie - 1.etapa (A,B,C)_Etapa 1.B
Objekt: 1B_P - Etapa 1.B - Poštová
Časť: **SO 101 - Komunikácie a spevnené plochy**

JKSO:
Miesto:
Objednávateľ: Hlavné mesto Slovenskej republiky Bratislava

Zhotoviteľ: Pittel+Brausewetter s.r.o.

Projektant:

Spracovateľ:

Poznámka:

ČS:
Dátum: 20.08.2025

IČO:
IČ DPH:

IČO: 35943653
IČ DPH: SK2022022948

IČO:
IČ DPH:

IČO:
IČ DPH:

Cena bez DPH **1 059 728,23**

DPH		Základ dane	Sadzba dane	Výška dane
	základná	0,00	23,00%	0,00
	znižená	1 059 728,23	23,00%	243 737,49

Cena s DPH **v EUR 1 303 465,72**

Projektant

Spracovateľ

Dátum a podpis:

Pečiatka

Dátum a podpis:

Pečiatka

Objednávateľ

Zhotoviteľ

Dátum a podpis:

Pečiatka

Dátum a podpis:

Pečiatka

REKAPITULÁCIA ROZPOČTU

Stavba: Živé námestie - 1.etapa (A,B,C)_Etapa 1.B
Objekt: 1B_P - Etapa 1.B - Poštová
Časť: **SO 101 - Komunikácie a spevnené plochy**

Miesto:
Objednávateľ: Hlavné mesto Slovenskej republiky Bratislava
Zhotoviteľ: Pittel+Brausewetter s.r.o.

Dátum: 20.08.2025
Projektant:
Spracovateľ:

Kód dielu - Popis

Cena celkom [EUR]

Náklady z rozpočtu

1 059 728,23

HSV - Práce a dodávky HSV	1 013 293,23
1 - Zemné práce	169 955,48
2 - Zakladanie	7 377,72
5 - Komunikácie	355 569,47
8 - Rúrové vedenie	2 182,77
9 - Ostatné konštrukcie a práce-búranie	475 228,30
99 - Presun hmôt HSV	2 979,49
M - Práce a dodávky M	8 835,00
60-M - Geodetické a kartografické práce a služby	8 835,00
VRN - Investičné náklady neobsiahnuté v cenách	37 600,00

ROZPOČET

Stavba:

Živé námestie -1.etapa (A,B,C)_Etapa 1.B

Objekt:

1B_P - Etapa 1.B - Poštová

Časť:

SO 101 - Komunikácie a spevnené plochy

Miesto:

Dátum:

20.08.2025

Objednávateľ:

Hlavné mesto Slovenskej republiky Bratislava

Projektant:

Zhotoviteľ:

Pittel+Brausewetter s.r.o.

Spracovateľ:

PČ	Typ	KCN	Kód	Popis	MJ	Množstvo	J.cena [EUR]	Zlava (%)	Cena celkom [EUR]
----	-----	-----	-----	-------	----	----------	--------------	-----------	-------------------

Náklady z rozpočtu

1 059 728,23

D HSV Práce a dodávky HSV

1 013 293,23

D 1 Zemné práce

169 955,48

1	K	221	113106021.S.1	Rozobratie dlažieb s premiestnením hmôt na skládku na vzdialenosť do 3 m alebo s naložením na dopravný prostriedok, komunikácií pre peších s akýmkoľvek lôžkom a výplňou škár ručne z bet., kam. dlaždíc, dosiek, tvaroviek -0,220 t	m2	1 440,960	3,45	15,00%	4 225,62
2	K	221	113205121.S	Výhranie obrúb betónových, cestných ležatých, - 0,08500t	m	120,680	6,19	15,00%	634,96
3	K	221	113208214.S.1	Vybúranie a demontáž odvodňovacieho žlabu, bez lôžka, s premiestnením hmôt na skládku na vzdialenosť do 3 m alebo s naložením na dopravný prostriedok betónového, šírky 250 mm -0,1055 t	m	76,000	5,82	15,00%	375,97
4	K	221	113209025.S	Vybúranie lôžka obrúb, obrubníkov a žlabov, hr. do 100 mm, šírky nad 150 do 300 mm z betónu prostého, -0,06900t	m	120,680	3,57	15,00%	366,20
5	K	221	113209026.S	Vybúranie lôžka obrúb, obrubníkov a žlabov, hr. do 100 mm, šírky nad 300 do 500 mm z betónu prostého, -0,11500t	m	76,000	5,98	15,00%	386,31
6	K	221	113307221.S.1	Odstránenie podkladov s premiestnením hmôt na skládku na vzdialenosť do 20 m alebo s naložením na dopravný prostriedok, v ploche jednotlivo nad 200 m2 z kameniva hrubého drveného, hr. vrstvy do 50 mm - 0,066 t	m2	1 440,600	1,17	15,00%	1 432,68
7	K	221	113307224.S	Odstránenie podkladu v ploche nad 200 m2 z kameniva hrubého drveného, hr. 300 do 400mm, - 0,56000t	m2	1 440,600	3,49	15,00%	4 273,54
8	K	221	113307225.S	Odstránenie podkladu v ploche nad 200 m2 z kameniva hrubého drveného, hr. 400 do 500mm, - 0,72000t	m2	1 440,600	4,47	15,00%	5 473,56
9	K	221	113307232.S	Odstránenie podkladu v ploche nad 200 m2 z betónu prostého, hr. vrstvy nad 150 do 300 mm, -0,50000t	m2	1 440,600	7,35	15,00%	9 000,15
10	K	001	119001801.S	Ochranné zábradlie okolo výkopu, drevené výšky 1,10 m dvojtyčové	m	350,000	7,59	11,00%	2 364,29
11	K	001	122302202.S	Odkopávka a prekopávka nezapažená pre cesty, v hornine 4 nad 100 do 1000 m3	m3	500,720	10,36	11,00%	4 616,84
12	K	001	122302209.S	Odkopávky a prekopávky nezapažené pre cesty. Príplatok za lepivosť horniny 4	m3	150,216	2,22	11,00%	296,80
13	K	001	132301101.S	Výkop ryhy do šírky 600 mm v horn.4 do 100 m3	m3	21,100	85,19	11,00%	1 599,78
14	K	001	132301109.S	Príplatok za lepivosť pri hĺbení rýh šírky do 600 mm zapažených i nezapažených s urovaním dna v hornine 4	m3	6,330	20,12	11,00%	113,35
15	K	001	132301201.S	Výkop ryhy šírky 600-2000mm hor 4 do 100 m3	m3	5,680	46,15	11,00%	233,30
16	K	001	132301209.S	Príplatok za lepivosť pri hĺbení rýh š. nad 600 do 2 000 mm zapažených i nezapažených, s urovaním dna v hornine 4	m3	1,704	3,16	11,00%	4,79
17	K	001	162201211.S	Vodorovné premiestnenie výkopku horniny tr. 1 až 4 stavebným fúrikom do 10 m v rovine alebo vo svahu do 1:5	m3	659,286	6,17	11,00%	3 620,34
18	K	001	162201219.S	Príplatok za k.ď. 10m v rovine alebo vo svahu do 1:5 k vodorov. premiestneniu výkopku stavebným fúrikom horn. tr.1 až 4	m3	1 977,858	5,62	11,00%	9 892,85
19	K	001	162301131.S	Vodorovné premiestnenie výkopku po nespevnenej ceste z horniny tr.1-4, nad 100 do 1000 m3 na vzdialenosť nad 50 do 500 m	m3	527,500	2,00	11,00%	938,95
20	K	001	162503122.S	Vodorovné premiestnenie výkopku pre cesty po spevnenej ceste z horniny tr.1-4 nad 1000 do 10000 m3 na vzdialenosť do 3000 m	m3	1 318,572	2,83	11,00%	3 321,09
21	K	001	162503123.S	Vodorovné premiestnenie výkopku pre cesty po spevnenej ceste z horniny tr.1-4 nad 1000 do 10000 m3, príplatok k cene za každých ďalších a začatých 1000 m	m3	34 282,872	0,37	11,00%	11 289,35
22	K	001	171101103.S	Uloženie sypaniny do násypu súdržnej horniny s mierou zhutnenia nad 96 do 100 % podľa Proctor-Standard	m3	565,720	2,45	11,00%	1 233,55
23	M	583	583410004400.S	Štrkodrva frakcia 0-63 mm	t	1 018,296	23,15	11,00%	20 980,46
24	K	001	171201202.S	Uloženie sypaniny na skládky nad 100 do 1000 m3	m3	1 318,572	0,77	11,00%	903,62

PČ	Typ	KCN	Kód	Popis	MJ	Množstvo	J.cena [EUR]	Zľava (%)	Cena celkom [EUR]
25	K	001	171209002.S	Poplatok za skládku - zemina a kamenivo (17 05), ostatné	t	2 373,430	37,00	11,00%	78 157,05
26	K	001	174201101.S	Zásyp sypaninou bez zhutnenia jám, šachiet, rýh, zárezov alebo okolo objektov do 100 m3	m3	21,100	2,13	11,00%	40,00
27	K	001	181201102.S	Úprava pláne v násypoch v hromine 1-4 so zhutnením	m2	1 462,400	0,54	11,00%	702,83
28	K	231	184807111.S	Ochrana stromu debnením pred poškodením stavebnou činnosťou zhotovenie	m2	128,000	25,09	15,00%	2 729,79
29	K	231	184807112.S	Ochrana stromu debnením pred poškodením stavebnou činnosťou odstránenie	m2	128,000	6,87	15,00%	747,46

D 2 Zakladanie 7 377,72

30	K	002	211571111.S1	Výplň odvodňovacích rebier alebo trativodov do rýh bez zhutnenia s úpravou povrchu výplne kamenivom fr. 8/16	m3	17,716	80,58	31,00%	985,01
31	K	002	211971121.S	Zhotovenie opláštenia výplne z geotextílie, v ryhe alebo v záreze pri rozvinutej šírke oplášt. od 0 do 2, 5 m	m2	126,600	2,24	31,00%	195,67
32	M	693	693110002000.S	Geotextília polypropylénová netkaná 200 g/m2	m2	129,132	1,82	38,00%	145,71
33	K	002	212572111.S	Lôžko pre trativody zo štrkopiesku triedeného	m3	1,688	54,34	31,00%	63,29
34	K	002	212756121.S	Trativody z flexodrenážnych rúr, DN 160	m	84,400	8,27	31,00%	481,61
35	K	002	289971213.S	Zhotovenie vrstvy z geotextílie na upravenom povrchu sklon do 1 : 5 , šírky nad 6 do 8,5 m	m2	4 221,000	0,58	31,00%	1 689,24
36	M	693	693110004500.S	Geotextília polypropylénová netkaná 300 g/m2	m2	4 305,420	1,43	38,00%	3 817,19

D 5 Komunikácie 355 569,47

37	K	221	564851111.S	Podklad zo štrkodrviny s rozprestretím a zhutnením, po zhutnení hr. 150 mm	m2	1 407,000	9,29	15,00%	11 110,38
38	K	221	567921111.S	Podklad z medzerov. betónu MCB pre TDZ I-III s rozprestretím, vlhčením, zhutnením, ošetrovaním vodou, po zhut. hr. 150 mm	m2	1 407,000	14,74	15,00%	17 628,30
39	K	221	591111121.S	Kladenie dlažby z kociek drobných do lôžka z kameniva ťaženého	m2	774,700	12,91	15,00%	8 501,17
40	M	583	583810000200.S1	Kocka dlažbová drobná z vyvretých hornín, rezaná, veľkosť 100 mm	m2	782,447	190,00	10,00%	133 798,44
41	K	221	591141111.S	Kladenie dlažby z kociek, so zhotovením lôžka do hr. 50 mm, s vyplnením škár, s dvojitým baranením a so zmenením prebytočného materiálu, do lôžka z betónu C 30/37	m2	24,284	25,59	15,00%	528,21
42	M	583	583810000400.S1	Kocka dlažbová veľká z vyvretých hornín, rezaná, veľkosť 200 mm	t	2,273	2 920,00	10,00%	5 973,44
43	M	583	583810000200.S3	Kocka dlažbová drobná z vyvretých hornín, rezaná, veľkosť 100 mm, tvar 120/80 mm	m2	20,325	273,22	10,00%	4 997,88
44	K	221	596111111.S	Kladenie dlažby z mozaiky pre peších do lôžka z kameniva ťaženého	m2	601,500	19,98	15,00%	10 215,27
45	M	583	583810000200.S2	Kocka dlažbová drobná z vyvretých hornín, rezaná, veľkosť 100 mm, tvary 120/120 a 120/180 mm	m2	607,515	273,22	10,00%	149 386,72
46	K	221	596911164.S	Kladenie betónovej zámkovej dlažby komunikácií pre peších hr. 80 mm pre peších nad 300 m2 so zriadením lôžka z kameniva hr. 30 mm	m2	0,360	17,41	15,00%	5,33
47	K	221	596911332.S1	Kladenie kamennej dlažby pre nevidiacich, do lôžka z betónu C30/37, hr. 100 mm	m2	20,325	20,88	15,00%	360,73
48	M	583	583810000200.S4	Kocka taktilná pre nevidiacich, z vyvretých hornín, rezaná, hrúbka 100 mm	m2	36,562	397,00	10,00%	13 063,60

D 8 Rúrové vedenie 2 182,77

49	K	271	899101111.S	Osadenie poklopu liatinového a oceľového vrátane rámu hmotn. do 50 kg	ks	3,000	14,62	38,00%	27,19
50	M	552	552410002800.S1	Zadlážďovací poklop 600x600 mm, oceľový, zaťaženie C250	ks	3,000	526,67	38,00%	979,61
51	K	271	899109001.S	Demontáž liatinových a oceľových poklopov vrátane rámov, hmotnosti do 50 kg, -0,05t	ks	3,000	11,61	38,00%	21,59
52	K	221	899331111.S1	Výšková úprava šácht do 200 mm zvýšením poklopu	ks	1,000	86,58	15,00%	73,59
53	K	221	899331111.S2	Výšková úprava uličného vstupu alebo vpuste do 200 mm zvýšením poklopu	ks	4,000	122,24	15,00%	415,62
54	K	221	899332111.S	Výšková úprava uličného vstupu alebo vpuste do 200 mm znížením poklopu	ks	6,000	92,12	15,00%	469,81
55	K	221	899332111.S1	Výšková úprava šácht do 200 mm znížením poklopu	ks	4,000	57,46	15,00%	195,36

D 9 Ostatné konštrukcie a práce-búranie 475 228,30

56	K	221	916161111.S1	Osadenie cestnej obruby z dlažbových kociek v jednom rade, so zhotovením lôžka hr. 100 mm, s vyplnením a zatrením škár cementovou maltou z veľkých kociek s bočnou oporou z bet. prostého tr. C 30/37 do lôžka z betónu prostého rovnakej značky	m	130,000	11,58	15,00%	1 279,59
57	M	583	583810001300.S1	Obrubník kamenný rovný z vyvretých hornín, rezaný, vxš 350x150 mm	m	130,000	86,90	10,00%	10 167,30
58	K	221	918101113.S1	Lôžko pod obrubníky, krajníky alebo obruby z dlažbových kociek z betónu prostého tr. C 30/37	m3	7,800	163,86	15,00%	1 086,39
59	K	221	935114493.S	Osadenie vpustu pre odvodňovací betónový žľab univerzálny s ochrannou hranou svetlej šírky 200 mm	ks	8,000	26,45	15,00%	179,86
60	M	592	592270007700.S	Vpust betónový s ochrannou hranou, lxšvx 500x326x740 mm, pre žľaby betónové svetlej šírky 200 mm, presuvka DN 200	ks	8,000	238,18	38,00%	1 181,37
61	M	592	592270008000.S	Kalový kôš k zachytávaniu nečistôt pre vpust betónový svetlej šírky 200 mm	ks	8,000	50,51	38,00%	250,53

PČ	Typ	KCN	Kód	Popis	MJ	Množstvo	J.cena [EUR]	Zľava (%)	Cena celkom [EUR]
62	M	592	592270017400.S	Liatinový rošt, štrbiny 18x220, dl. 0,5 m, trieda D 400, s rýchlouzáverom, pre žľaby betónové s ochrannou hranou svetlej šírky 200 mm	ks	8,000	45,27	38,00%	224,54
63	K	231	966001182.S	Demontáž ochranných mreží stromov v komunikácii s voľným položením, -0,07800 t	ks	15,000	7,02	15,00%	89,51
64	K	013	979081111.S	Odvoz sutiny a vybraných hmôt na skládku do 1 km	t	4 227,587	17,10	10,00%	65 062,56
65	K	013	979081121.S	Odvoz sutiny a vybraných hmôt na skládku za každý ďalší 1 km	t	122 600,023	0,50	10,00%	55 170,01
66	K	221	979084212.S	Vodorovná doprava vybraných hmôt po suchu s naložením a so zložením na vzdialenosť do 50 m	t	1 329,136	16,63	15,00%	18 788,00
67	K	013	979089012.S	Poplatok za skládku - betón, tehly, dlaždice, obkladačky a keramika (17 01), ostatné	t	4 227,587	80,00	10,00%	304 386,26
68	K	013	979089312.S	Poplatok za skládku - kovy (meď, bronz, mosadz, atď.) (17 04), ostatné	t	1,295	30,00	10,00%	34,97
69	K	006	979093512.S	Drvenie stavebného odpadu z demolácií (recyklácia bez kov. mat.) z muriva z betónu prostého	t	2 959,311	5,00	0,00%	14 796,56
70	K	006	979093512.S.1	Triedenie stavebného odpadu z demolácií z drveného kameniva	t	527,260	4,80	0,00%	2 530,85
D		99		Presun hmôt HSV					2 979,49
71	K	221	998225111.S.1	Presun hmôt pre pozemnú komunikáciu a letisko s krytým asfaltovým akejkoľvek dĺžky objektu	t	1 374,622	2,55	15,00%	2 979,49
D		M		Práce a dodávky M					8 835,00
D		60-M		Geodetické a kartografické práce a služby					8 835,00
72	K	960	960101002.S	Vytýčenie priestorovej polohy objektu alebo stavby - stavebné objekty líniové – cestné, železničné, vodné toky, inžinierske siete	bod	250,000	27,00	38,00%	4 185,00
73	K	960	960131011.S	Predrealizačné overenie priebehu podzemných inžinierskych sietí (PIS), 1 správca	ks	150,000	25,00	38,00%	2 325,00
74	K	960	960151002.S	Kontrolné meranie a meranie skutočného vyhotovenia - stavebné objekty líniové – cestné, železničné, vodné toky, inžinierske siete	bod	125,000	30,00	38,00%	2 325,00
D		VRN		Investičné náklady neobsiahnuté v cenách					37 600,00
75	K	000	000300012.S	Geodetické práce - vykonávané pred výstavbou výškové merania	eur	1,000	800,00	0,00%	800,00
76	K	000	000300021.S	Geodetické práce - vykonávané v priebehu výstavby výškové merania	eur	1,000	800,00	0,00%	800,00
77	K	000	000300031.S	Geodetické práce - vykonávané po výstavbe zameranie skutočného vyhotovenia stavby	eur	1,000	800,00	0,00%	800,00
78	K	000	000600024.SA	Dočasné dopravné značenie	eur	1,000	27 500,00	0,00%	27 500,00
79	K	000	000600042.S	Zariadenie staveniska - sociálne sociálne zariadenia	eur	1,000	1 000,00	0,00%	1 000,00
80	K	000	000700041.S	Dopravné náklady - vnútrostaveniskový presun z medzisklady k objektu bez rozlíšenia	eur	1,000	4 500,00	0,00%	4 500,00
81	K	000	001000011.S	Inžinierska činnosť - dozory autorský dozor projektanta	eur	1,000	1 100,00	0,00%	1 100,00
82	K	000	001000012.S	Inžinierska činnosť - dozory technický dozor investora	eur	1,000	1 100,00	0,00%	1 100,00

KRYCÍ LIST ROZPOČTU

Stavba: Živé námestie -1.etapa (A,B,C)_Etapa 1.B
Objekt: 1B_P - Etapa 1.B - Poštová
Časť: **SO 601 - Verejné osvetlenie**

JKSO:
Miesto:
Objednávateľ: Hlavné mesto Slovenskej republiky Bratislava
Zhotoviteľ: Pittel+Brausewetter s.r.o.
Projektant:
Spracovateľ:
Poznámka:

ČS:
Dátum: 20.08.2025
IČO:
IČ DPH:
IČO: 35943653
IČ DPH: SK2022022948
IČO:
IČ DPH:
IČO:
IČ DPH:

Cena bez DPH **99 486,16**

DPH		Základ dane	Sadzba dane	Výška dane
	základná	0,00	23,00%	0,00
	znižená	99 486,16	23,00%	22 881,82

Cena s DPH **122 367,98**

v EUR

Projektant

Spracovateľ

Dátum a podpis:

Pečiatka

Dátum a podpis:

Pečiatka

Objednávateľ

Zhotoviteľ

Dátum a podpis:

Pečiatka

Dátum a podpis:

Pečiatka

REKAPITULÁCIA ROZPOČTU

Stavba: Živé námestie -1.etapa (A,B,C)_Etapa 1.B
Objekt: 1B_P - Etapa 1.B - Poštová
Časť: **SO 601 - Verejné osvetlenie**

Miesto: Hlavné mesto Slovenskej republiky Bratislava
Objednávateľ: Pittel+Brausewetter s.r.o.
Zhotoviteľ:

Dátum: 20.08.2025
Projektant:
Spracovateľ:

Kód dielu - Popis

Cena celkom [EUR]

Náklady z rozpočtu

99 486,16

02 - NAVRHOVANÉ OSVETLENIE

99 486,16

21-M - Elektromontáže

38 654,79

46-M - Zemné práce vykonávané pri externých montážnych prácach

4 778,09

VRN - Investičné náklady neobsiahnuté v cenách

54 235,00

01 - DEMONTÁŽ EXISTUJÚCEHO VEREJNÉHO OSVETLENIA

1 818,28

ROZPOČET

Stavba:

Živé námestie -1.etapa (A,B,C)_Etapa 1.B

Objekt:

1B_P - Etapa 1.B - Poštová

Časť:

SO 601 - Verejné osvetlenie

Miesto:

Dátum:

20.08.2025

Objednávateľ:

Hlavné mesto Slovenskej republiky Bratislava

Projektant:

Zhotoviteľ:

Pittel+Brausewetter s.r.o.

Spracovateľ:

PČ	Typ	KCN	Kód	Popis	MJ	Množstvo	J.cena [EUR]	Zľava (%)	Cena celkom [EUR]
----	-----	-----	-----	-------	----	----------	--------------	-----------	-------------------

Náklady z rozpočtu

99 486,16

D 02 NAVRHOVANÉ OSVETLENIE 99 486,16

D 21-M Elektromontáže 38 654,79

1	K	920	210201810.S	Montáž a zapojenie svietidla 1x svetelný zdroj, uličného, LED	ks	4,000	22,85	7,50%	84,55
2	M	202	202507120	Zrepasované svietidlo HES zo zdemontovaného stožiara v hnejdej farbe v príslušnom odtieni RAL + LED Modul 2700K	ks	4,000	1 021,25	7,50%	3 778,63
3	K	920	210204103.S	Výložník oceľový jednoramenný - do hmotn. 35 kg	ks	4,000	47,34	7,50%	175,16
4	M	250	25071021	Zrepasovaný jednoramenný výložník v hnejdej farbe v príslušnom odtieni RAL	ks	4,000	136,43	7,50%	504,79
5	K	920	210204112.S	Príplatok k výložníkom oceľovým. Platí i pre demontáž.	ks	4,000	83,17	7,50%	307,73
6	K	920	210201853.S	Montáž stožiara oceľového výšky 6 m so zemným koncom pre uličné svietidlá	ks	4,000	80,70	7,50%	298,59
7	M	250	25071022	Stožiar kuželový ATYP STK 114/60/3K12 s dvoma servisnými dvierkami v hnejdej farbe v príslušnom odtieni RAL	ks	4,000	1 340,00	7,50%	4 958,00
8	K	920	210204042.S	Príplatok k osvetľov. stož. oceľový. Platí i pre demontáž.	ks	4,000	83,17	7,50%	307,73
9	K	920	210201880.S	Montáž stožiarovej svorkovnice pre 1 poistku	ks	4,000	21,38	7,50%	79,11
10	M	250	250710022	Svorkovnica GURO EKM 2020-1D1 vrátane 1x 6A poistky, dotyku a hlavice	ks	4,000	55,17	7,50%	204,13
11	K	920	210204207.S	Príplatok k elektrovýstroj stožiara - rozvodnice. Platí i pre demontáž.	ks	4,000	83,17	7,50%	307,73
12	K	920	2102018711.S	Montáž - základ pre osvetľovacie stožiare do 8m	ks	4,000	251,25	7,50%	929,63
13	M	348	3483700046010 1.S	Základ pre osvetľovacie stožiare do 6m vrátane dodávky betónu a podružného materiálu	ks	4,000	328,75	7,50%	1 216,38
14	K	921	210800107.S	Kábel medený uložený voľne CYKY 450/750 V 3x1,5	m	32,000	0,65	7,50%	19,24
15	M	341	341110000700.S	Kábel medený CYKY-J 3x1,5 mm2	m	32,000	0,72	7,50%	21,31
16	K	921	210800196.S	Kábel medený uložený v rúrke CYKY 450/750 V 4x10	m	144,000	1,09	7,50%	145,19
17	M	341	341110001700.S	Kábel medený CYKY-J 4x10 mm2	m	144,000	5,97	7,50%	795,20
18	K	920	210950201.S	Príplatok na zaťahovanie káblov, váha kábla do 0.75 kg	m	144,000	0,47	7,50%	62,60
19	K	921	210800613.S	Vodič medený uložený v rúrke CY 6mm2 zž 450/750 V	m	105,000	0,63	7,50%	61,19
20	M	341	341310009100.S	Vodič medený CY 6mm2 zž	m	105,000	0,96	7,50%	93,24
21	K	921	210800200.S	Kábel medený uložený v rúrke CYKY 450/750 V 5x4	m	105,000	0,86	7,50%	83,53
22	M	341	341110002100.S	Kábel medený CYKY-J 5x4 mm2	m	105,000	2,84	7,50%	275,84
23	K	920	210950201.S	Príplatok na zaťahovanie káblov, váha kábla do 0.75 kg	m	105,000	0,47	7,50%	45,65
24	K	921	210010124.S	Rúrka ochranná z PE, novoduru, do D 80 mm, uložená voľne	m	249,000	1,50	7,50%	345,49
25	M	286	286130073500	Chránička dvojplášťová korugovaná KOPOFLEX KF 09063 FA, DN 63, HDPE, KOPOS	m	249,000	1,18	7,50%	271,78
26	K	921	210220020.S	Uzemňovacie vedenie v zemi FeZn do 120 mm2 vrátane izolácie spojov	m	144,000	2,74	7,50%	364,97
27	M	354	354410058800.S	Pásovina uzemňovacia FeZn 30 x 4 mm	kg	144,000	2,48	7,50%	330,34
28	K	921	210220021.S	Uzemňovacie vedenie v zemi FeZn vrátane izolácie spojov O 10 mm	m	12,000	1,98	7,50%	21,98
29	M	354	354410054800.S	Drôt bleskozvodový FeZn, d 10 mm	kg	7,500	2,28	7,50%	15,82
30	K	921	210220252.S	Svorka FeZn odbočovacia spojovacia SR 01, SR 02 (pásovina do 120 mm2)	ks	16,000	3,88	7,50%	57,42
31	M	354	354410000600.S	Svorka FeZn odbočovacia spojovacia označenie SR 02 (M8)	ks	16,000	1,12	7,50%	16,58
32	K	921	210220253.S	Svorka FeZn uzemňovacia SR03	ks	8,000	2,72	7,50%	20,13
33	M	354	354410000900.S	Svorka FeZn uzemňovacia označenie SR 03	ks	8,000	1,42	7,50%	10,51
34	K	920	210222245.S	Svorka FeZn pripojovacia SP, pre vonkajšie práce	ks	4,000	2,72	7,50%	10,06
35	M	354	3544100040001.S	Svorka FeZn pripájaca v zmysle "Manuál zariadení verejného osvetlenia Bratislavy"	ks	4,000	5,05	7,50%	18,69
36	K	921	210100003.S	Ukončenie vodičov v rozvádzač. vrátane zapojenia a vodičovej koncovky do 16 mm2	ks	12,000	2,88	7,50%	31,97
37	K	920	21020181101.S	Montáž a zapojenie zemného svietidla 1x svetelný zdroj, LED	ks	17,000	24,57	7,50%	386,36
38	M	202	202507122	Zemné svietidlo BEGA 84290 K27 + GRAVÍROVANIE	ks	17,000	1 122,47	7,50%	17 650,84
39	K	920	210201470.S	Montáž krabice pre zapustené parkové svietidlá	ks	17,000	6,97	7,50%	109,60

PČ	Typ	KCN	Kód	Popis	MJ	Množstvo	J.cena [EUR]	Zľava (%)	Cena celkom [EUR]
40	M	202	202507110	Odbočná krabica IP 66 so svorkovnicou 5x1,5-6mm2 vrátane postíkového držiaka, 2A poistky a zalievaceho ochranného gélu	ks	17,000	233,90	7,50%	3 678,08
41	K	921	210010080.S	Rúrka z HDPE, D 40 uložená voľne	m	90,000	1,70	7,50%	141,53
42	M	345	3457100051500.S	Multi DB, Multivzázok 7x 7/4mm	m	90,000	4,42	7,50%	367,97
43	K	920	210270801	Označovací káblový štítok z PVC rozmer 4x8cm(15-22 znak.)	ks	23,000	1,74	7,50%	37,02
44	M	354	354410064600	Štítok orientačný zemniaci	ks	4,000	1,31	7,50%	4,85
45	M	354	354410064600A	Štítok výstražný blesk trojuholník samolepiaci	ks	4,000	1,28	7,50%	4,74
46	M	283	283810000400.S	Štítok na označenie káblového vývodu	ks	15,000	0,21	7,50%	2,91

D 46-M Zemné práce vykonávané pri externých montážnych prácach 4 778,09

47	K	946	460050004.S	Jama pre jednoduchý stožiar nepátkovaný dĺžky 6-8 m, v rovine, zásyp a zhutnenie, zemina tr.4	ks	4,000	76,69	38,00%	190,19
48	K	946	460200164.S	Hĺbenie káblovej ryhy ručne 35 cm širokej a 80 cm hlbkej, v zemine triedy 4	m	193,000	18,59	38,00%	2 224,48
49	K	946	460420022.S	Zriadenie, rekonšt. káblového lôžka z piesku bez zakrytia, v ryhe šír. do 65 cm, hrúbky vrstvy 10 cm	m	193,000	2,12	38,00%	253,68
50	M	583	583110000300.S	Drvina vápencová frakcia 0-4 mm	t	20,072	20,44	11,00%	365,14
51	K	946	460490012.S.1	Uloženie výstražnej dosky z PE do ryhy, šírka do 33 cm	m	193,000	1,36	38,00%	162,74
52	M	KTR	KTR000001583	Doska krycia káblová DEKAB 250/2 PVC červená 1m	m	193,000	3,00	11,00%	515,31
53	K	946	460560164.S	Ručný zásyp nezap. káblovej ryhy bez zhutn. zeminy, 35 cm širokej, 80 cm hlbkej v zemine tr. 4	m	193,000	3,98	38,00%	476,25
54	K	921	20250710025	Úprava otvoru (kapsy) pre po zdemontovanom zemnom svietidle pre uloženie nového zemného svietidla	ks	17,000	21,25	7,50%	334,16
55	K	946	460600001.S	Naloženie zeminy, odvoz do 1 km a zloženie na skládke a jazda späť	m3	4,000	9,89	38,00%	24,53
56	K	946	460600002.S	Príplatok za odvoz zeminy za každý ďalší km a jazda späť	m3	4,000	0,51	38,00%	1,26
57	K	946	460620014.S	Proviz. úprava terénu v zemine tr. 4, aby nerovnosti terénu neboli väčšie ako 2 cm ododor. hladiny	m2	96,500	3,85	38,00%	230,35

D VRN Investičné náklady neobsiahnuté v cenách 54 235,00

58	K	000	000300013.S	Geodetické práce - vykonávané pred výstavbou určenie priebehu nadzemného alebo podzemného existujúceho aj plánovaného vedenia	kpl	1,000	1 900,00	0,00%	1 900,00
59	K	000	000300013112.S	Montážna plošina	ks	1,000	3 500,00	0,00%	3 500,00
60	K	000	000300016.S1	Zameranie a vytyčenie podzemných inžinierskych sietí	kpl	1,000	2 200,00	0,00%	2 200,00
61	K	000	000300031.S	Geodetické práce - vykonávané po výstavbe zameranie skutočného vyhotovenia stavby	kpl	1,000	1 900,00	0,00%	1 900,00
62	K	000	000400022.S.1	Projektové práce - stavebná časť (stavebné objekty vrátane ich technického vybavenia), náklady na dokumentáciu skutočného zhotovenia stavby	kpl	1,000	2 500,00	0,00%	2 500,00
63	K	000	000600022.SA	Prevádzkové osvetlenie pracoviska	eur	1,000	11 000,00	0,00%	11 000,00
64	K	000	000700011.S	Dopravné náklady - mimostavenisková doprava objektívizácia dopravných nákladov materiálov	kpl	1,000	4 500,00	0,00%	4 500,00
65	K	000	001000012.S	Inžinierska činnosť - dozory technický dozor investora	hod	20,000	1 200,00	0,00%	24 000,00
66	K	HZS	HZS000214.S	Stavebno montážne práce najnáročnejšie na odbornosť - prehliadky pracoviska a revízie (Tr. 4) v rozsahu viac ako 4 a menej ako 8 hodín	hod	30,000	32,50	0,00%	975,00
67	K	R	K001	Pomocné práce	hod	80,000	14,50	0,00%	1 160,00
68	M	R	M002	Podružný materiál	kpl	1,000	600,00	0,00%	600,00

D 01 DEMONTÁŽ EXISTUJÚCEHO VEREJNÉHO OSVETLENIA 1 818,28

69	K	920	210201810.S-D	Demontáž svietidla 1x svetelný zdroj, uličného	ks	4,000	22,00	7,50%	88,00
70	K	920	210204103.S-D	Demontáž - Výložník ocelový jednoramenný - do hmotn. 35 kg	ks	4,000	23,67	7,50%	94,68
71	K	920	210204112.S	Príplatok k výložníkom ocelovým. Platí i pre demontáž.	ks	4,000	83,17	7,50%	332,68
72	K	920	210201853.S-D	Demontáž stožiara ocelového výšky 6 m so zemným koncom pre uličné svietidlo	ks	4,000	40,35	7,50%	161,40
73	K	920	210204042.S	Príplatok k osvetľov. stož. ocelový. Platí i pre demontáž.	ks	4,000	83,17	7,50%	332,68
74	K	920	2102018711.D	Demontáž - základ pre osvetľovacie stožiare do 8m	ks	4,000	99,50	7,50%	398,00
75	K	920	210201880.S-D	Demontáž stožiarovej svorkovnice pre 1 poistku	ks	4,000	10,69	7,50%	42,76
76	K	920	210204207.S	Príplatok k elektrovýstroj stožiara - rozvodnice. Platí i pre demontáž.	ks	4,000	83,17	7,50%	332,68
77	K	921	210220021.D	Demontáž - Uzemňovacie vedenie v zemi FeZn vrátane izolácie spojov O 10 mm	m	12,000	0,90	7,50%	10,80
78	K	921	210220252.D	Demontáž - Svorka FeZn odbočovacia spojovacia SR 01, SR 02 (pásovina do 120 mm2)	ks	10,000	1,38	7,50%	13,80
79	K	921	210220253.D	Demontáž - Svorka FeZn uzemňovacia SR03	ks	8,000	0,90	7,50%	7,20
80	K	920	210222245.D	Demontáž - Svorka FeZn prípojovacia SP, pre vonkajšie práce	ks	4,000	0,90	7,50%	3,60

KRYCÍ LIST ROZPOČTU

Stavba: Živé námestie - 1.etapa (A,B,C)_Etapa 1.B
Objekt: 1B_P - Etapa 1.B - Poštová
Časť: **SO 801 - Mobiliár a drobná architektúra**

JKSO:
Miesto:
Objednávateľ: Hlavné mesto Slovenskej republiky Bratislava

Zhotoviteľ: Pittel+Brausewetter s.r.o.

Projektant:

Spracovateľ:

Poznámka:

ČS:
Dátum: 20.08.2025

IČO:
IČ DPH:

IČO: 35943653
IČ DPH: SK2022022948

IČO:
IČ DPH:

IČO:
IČ DPH:

Cena bez DPH **4 409,52**

DPH		Základ dane	Sadzba dane	Výška dane
	základná	0,00	23,00%	0,00
	znižená	4 097,46	23,00%	1 014,19

Cena s DPH **v EUR** **5 423,71**

Projektant

Spracovateľ

Dátum a podpis:

Pečiatka

Dátum a podpis:

Pečiatka

Objednávateľ

Zhotoviteľ

Dátum a podpis:

Pečiatka

Dátum a podpis:

Pečiatka

REKAPITULÁCIA ROZPOČTU

Stavba: Živé námestie - 1.etapa (A,B,C)_Etapa 1.B
Objekt: 1B_P - Etapa 1.B - Poštová
Časť: **SO 801 - Mobiliár a drobná architektúra**
Miesto:
Objednávateľ: Hlavné mesto Slovenskej republiky Bratislava
Zhotoviteľ: Pittel+Brausewetter s.r.o.

Dátum: 20.08.2025
Projektant:
Spracovateľ:

Kód dielu - Popis

Cena celkom [EUR]

Náklady z rozpočtu

4 409,52

HSV - Práce a dodávky HSV	2 903,28
1 - Zemné práce	24,35
2 - Zakladanie	756,67
9 - Ostatné konštrukcie a práce-búranie	1 893,56
99 - Presun hmôt HSV	228,70
PSV - Práce a dodávky PSV	1 506,24
767 - Konštrukcie doplnkové kovové	1 506,24

ROZPOČET

Stavba:

Živé námestie - 1.etapa (A,B,C)_Etapa 1.B

Objekt:

1B_P - Etapa 1.B - Poštová

Časť:

SO 801 - Mobiliár a drobná architektúra

Miesto:

Dátum:

20.08.2025

Objednávateľ:

Hlavné mesto Slovenskej republiky Bratislava

Projektant:

Zhotoviteľ:

Pittel+Brausewetter s.r.o.

Spracovateľ:

PČ	Typ	KCN	Kód	Popis	MJ	Množstvo	J.cena [EUR]	Zľava (%)	Cena celkom [EUR]
----	-----	-----	-----	-------	----	----------	--------------	-----------	-------------------

Náklady z rozpočtu

4 409,52

D HSV Práce a dodávky HSV 2 903,28

D 1 Zemné práce 24,35

1	K	001	131211101.S	Hĺbenie jám v hornine tr.3 súdržných - ručným náradím	m3	0,141	81,56	11,00%	10,23
2	K	001	132211119.S	Príplatek za lepivosť pri hĺbení rýh š do 600 mm ručným náradím v hornine tr. 3	m3	0,141	20,95	11,00%	2,63
3	K	001	162501102.S	Vodorovné premiestnenie výkopku po spevnenej ceste z horniny tr.1-4, do 100 m3 na vzdialenosť do 3000 m	m3	0,141	5,02	11,00%	0,63
4	K	001	162501105.S	Vodorovné premiestnenie výkopku po spevnenej ceste z horniny tr.1-4, do 100 m3, príplatek k cene za každých ďalších a začatých 1000 m	m3	3,102	0,51	11,00%	1,41
5	K	001	171209002.5	Poplatok za skládku - zemina a kamenivo (17 05) ostatné	m3	0,141	54,00	11,00%	6,78

D 2 Zakladanie 756,67

6	K	312	274315413.5	Základové pásy (4) alebo bloky (5) z betónu C16/20 pre drobnú architektúru	m3	1,108	455,00	0,00%	504,14
7	K	312	274351111.S	Debnenie základových pásov (4) alebo blokov (5) tradičné obojstranné	m2	8,955	28,20	0,00%	252,53

D 9 Ostatné konštrukcie a práce-búranie 1 893,56

8	K	231	936104211.S1	D+M Bratislavský smetný kôš veľký (100l), vrátane kotvenia, presný popis a náčres vid' PD	ks	2,000	839,84	15,00%	1 427,73
9	K	013	961043111.S	Búranie základov alebo vybúranie otvorov plochy nad 4 m2 z betónu prostého alebo preloženého kameňom, -2,20000t	m3	0,337	120,59	10,00%	36,57
10	K	231	966001111.S	Demontáž odpadkového koša s betónovou pätkou, - 0,02700 t	ks	2,000	9,06	15,00%	15,40
11	K	231	966001131.S	Demontáž stojana na bicykle s betónovou pätkou, - 0,01000 t	ks	2,000	8,27	15,00%	14,06
12	K	013	979081110.R	Nakladanie, triedenie stavebného odpadu a s tým súvisiaca manipulácia	t	0,815	5,62	10,00%	4,12
13	K	013	979081111.S	Odvoz sutiny a vybraných hmôt na skládku do 1 km	t	0,815	17,10	10,00%	12,54
14	K	013	979081121.S	Odvoz sutiny a vybraných hmôt na skládku za každý ďalší 1 km	t	19,560	0,50	10,00%	8,80
15	K	013	979082111.S	Vnútrostavenisková doprava sutiny a vybraných hmôt do 10 m	t	0,815	14,91	10,00%	10,94
16	K	013	979082121.S	Vnútrostavenisková doprava sutiny a vybraných hmôt za každých ďalších 5 m	t	16,300	1,68	10,00%	24,65
17	K	013	979089012.S	Poplatok za skládku - betón, tehly, dlaždice, obkladačky a keramika (17 01), ostatné	t	0,741	80,00	10,00%	53,35
18	K	013	979089612.S	Poplatok za skládku - iné odpady zo stavieb a demolácii (17 09), ostatné	t	0,074	155,00	10,00%	10,32

D 99 Presun hmôt HSV 228,70

19	K	231	998231311.S	Presun hmôt pre sadovnícke a krajinárske úpravy do 5000 m vodorovne bez zvislého presunu	t	4,393	52,06	15,00%	194,39
----	---	-----	-------------	--	---	-------	-------	--------	--------

D PSV Práce a dodávky PSV 1 506,24

D 767 Konštrukcie doplnkové kovové 1 506,24

20	K	767	767104211	D+M Stojan ny bicykle z tyčoviny v tvare U, sv. výška 910mm, celk. šírka 585mm,vrátane kotvenia, presný popis a náčres vid' PD	ks	9,000	268,00	38,00%	1 495,44
21	K	767	998767201.S	Presun hmôt pre kovové stavebné doplnkové konštrukcie v objektoch výšky do 6 m	%	19,350	0,90	38,00%	10,80

KRYCÍ LIST ROZPOČTU

Stavba: Živé námestie -1.etapa (A,B,C)_Etapa 1.B
Objekt: 1B_P - Etapa 1.B - Poštová
Časť: **SO 901 - Sadové úpravy**

JKSO:
Miesto:
Objednávateľ: Hlavné mesto Slovenskej republiky Bratislava
Zhotoviteľ: Pittel+Brausewetter s.r.o.
Projektant:
Spracovateľ:
Poznámka:

ČS:
Dátum: 20.08.2025
IČO:
IČ DPH:
IČO: 35943653
IČ DPH: SK2022022948
IČO:
IČ DPH:
IČO:
IČ DPH:

Cena bez DPH **12 568,77**

DPH		Základ dane	Sadzba dane	Výška dane
	základná	0,00	23,00%	0,00
	znižená	12 568,77	23,00%	2 890,82

Cena s DPH **15 459,59**

Projektant **Spracovateľ**

Dátum a podpis: Pečiatka Dátum a podpis: Pečiatka

Objednávateľ **Zhotoviteľ**

Dátum a podpis: Pečiatka Dátum a podpis: Pečiatka

REKAPITULÁCIA ROZPOČTU

Stavba: Živé námestie -1.etapa (A,B,C)_Etapa 1.B
Objekt: 1B_P - Etapa 1.B - Poštová
Časť: **SO 901 - Sadové úpravy**

Miesto: Hlavné mesto Slovenskej republiky Bratislava
Objednávateľ: Pittel+Brausewetter s.r.o.
Zhotoviteľ: Pittel+Brausewetter s.r.o.

Dátum: 20.08.2025
Projektant:
Spracovateľ:

Kód dielu - Popis

Cena celkom [EUR]

Náklady z rozpočtu

12 568,77

HSV - Práce a dodávky HSV

12 568,77

1 - Zemné práce	0,00
D1_s - Substrát na zásyp okolo stromových buniek	483,26
D2_s - Substrát výsadbový do stromových buniek	2 304,31
D3_s - Výsadba stromy	6 657,78
D4_s - výsadba trvalky - zimozeleň	484,70
D6_s - STROMY areál	1 201,25
D7_s - trvalky	327,36
D8_s - Výsadba kochlík	109,06
99 - Presun hmôt HSV	1 001,05

ROZPOČET

Stavba:

Živé námestie -1.etapa (A,B,C)_Etapa 1.B

Objekt:

1B_P - Etapa 1.B - Poštová

Časť:

SO 901 - Sadové úpravy

Miesto:

Dátum:

20.08.2025

Objednávateľ:

Hlavné mesto Slovenskej republiky Bratislava

Projektant:

Zhotoviteľ:

Pittel+Brausewetter s.r.o.

Spracovateľ:

PČ	Typ	KCN	Kód	Popis	MJ	Množstvo	J.cena [EUR]	Zľava (%)	Cena celkom [EUR]
Náklady z rozpočtu									12 568,77
D			HSV	Práce a dodávky HSV					12 568,77
D			1	Zemné práce					0,00
D			D1_s	Substrát na zásyp okolo stromových buniek					483,26
1	M	183	183100100	substrát - zemina s nízkym podielom ílovitých častíc - dodávka a dovoz (x 1,2 uhláhtutie)	m3	7,632	47,50	11,00%	322,64
2	K	001	181301103.S	rozprestretie ornice - substrátu hrúbky do 200 mm, plocha do 500 m2 (6 vrstiev)	m2	31,800	5,21	11,00%	147,45
3	K	231	182001121.S	plošná úprava terénu pri nerovnostiach 100-150 mm v rovine	m2	7,632	2,03	15,00%	13,17
D			D2_s	Substrát výsadbový do stromových buniek					2 304,31
4	M	183	183100101	substrát výsadbový: 50 % - štrk/kamenivo frakcia 4/8 mm, 15 % - štrk/kamenivo frakcia 8/16 mm, 15 % biouhlie frakcia 0-10 mm, 20 % neilová humózná zemina s kompostom a bez rašeliny, 1,5 kg hydroabsorbentu na 1 m3 (x 1,2 uhláhtutie)	m3	20,736	118,75	38,00%	1 526,69
5	K	001	181301103.S	rozprestretie ornice - substrátu hrúbky do 200 mm, plocha do 500 m2 (6 vrstiev)	m2	86,400	7,83	11,00%	602,10
6	K	231	182001121.S	plošná úprava terénu pri nerovnostiach 100-150 mm v rovine	m2	86,400	2,39	15,00%	175,52
D			D3_s	Výsadba stromy					6 657,78
7	K	231	1831011225.S	Hĺbenie jamiek pre vysadzovanie rastlín bez výmeny pôdy s prípadným naložením prebytočných výkopkov na dopravný prostriedok, odvozom na vzdialenosť do 20 km a so zložením v rovine alebo na svahu do 1:5 objemu nad 0,4 m3 do 1 m3	ks	1,000	66,96	15,00%	56,92
8	K	231	184102116.S	Výsadba dreviny s balom do vopred vyhlúbenej jamky so zaliatím, v rov. al. na svahu do 1:5 pri priemere balu nad 600 do 800 mm	ks	1,000	57,80	15,00%	49,13
9	K	231	185804311.S	zaliatie rastlín vodou jednotlivo, plochy do 20 m2 - stromy	m3	0,200	20,80	15,00%	3,54
10	K	231	185851111.S	dovoz vody do 6000 m	m3	0,200	33,74	15,00%	5,74
11	M	185	185000100	dodávka vody	m3	0,200	1,75	38,00%	0,22
12	K	231	184202112.S	Zakotvenie dreviny troma kolmi pri priemere kolov do 100 mm pri dĺžke kolov do 2 m do 3 m	ks	1,000	17,05	15,00%	14,49
13	M	180	180100105	dodávka konštrukcie na ukotvenie	ks	1,000	47,50	38,00%	29,45
14	K	231	936100100	náter kmeňa zreflexným materiálom s dodaním materiálu	ks	1,000	18,75	15,00%	15,94
15	M	180	180100100	stromové bunky/boxy 60cmx60cmx120cm (dodávka a práca)	ks	40,000	181,25	38,00%	4 495,00
16	M	180	180100101	prevzdušňovací systém ø 80 mm +T-kus ø 80 6 m	m	6,000	25,00	38,00%	93,00
17	M	180	180100102	zavlažovací systém ø 80 mm +T-kus ø 80 7 m	m	7,000	25,00	38,00%	108,50
18	M	180	180100103	usmerňovač rastu koreňov	m	5,000	9,37	38,00%	29,05
19	M	180	180100104	krycie fólie	m2	40,000	3,56	38,00%	88,29
20	K	231	180100106	zavlažovací vak (objem 80 litrov)	ks	83,000	23,65	15,00%	1 668,51
D			D4_s	výsadba trvalky - zimozeleň					484,70
21	K	231	183403132.S	obrobenie pôdy rýfovaním	m2	45,000	2,39	15,00%	91,42
22	K	231	182001111.S	plošná úprava terénu pri nerovnostiach 100-150 mm vo svahu od 1:2 do 1:1	m2	45,000	1,47	15,00%	56,23
23	K	231	183403153.S	obrobenie pôdy hrabaním v rov. al. na svahu do 1:5	m2	45,000	0,25	15,00%	9,56
24	K	231	183101111.S	hĺbenie jamiek pre výsadbu rastlín bez výmeny pôdy v rov. al. na svahu do 1:5 v objeme do 0,01 m3 (trvalky)	ks	320,000	0,40	15,00%	108,80
25	K	231	183204112.S	výsadba kvetín - trvaliek	ks	320,000	0,29	15,00%	78,88
26	K	231	185804311.S.1	zaliatie rastlín vodou jednotlivo, plochy nad 20 m2 trvalky	m3	0,640	6,82	15,00%	3,71
27	K	231	185851111.S	dovoz vody do 6000 m	m3	0,640	41,70	15,00%	22,68
28	M	185	185000101	dodávka vody	m3	0,640	1,75	38,00%	0,69
29	K	231	184921240.S	Mulčovanie trvalkových záhonov kamennou drvinou vo vrstve 5 -10cm	m2	4,800	7,57	15,00%	30,89
30	M	583	583410101	dodávka a dovoz kamennej drvinu frakcia 4/16 mm - mlieč trvalky vrstva 5 cm	m3	4,800	27,50	38,00%	81,84

PČ	Typ	KCN	Kód	Popis	MJ	Množstvo	J.cena [EUR]	Zľava (%)	Cena celkom [EUR]	
D		D6_s		STROMY areál						1 201,25
31	M	183	183100100.1	brestovec západný (<i>Celtis occidentalis</i>)	ks	1,000	1 937,50	38,00%	1 201,25	
D		D7_s		trvalky						327,36
32	M	183	183100101.1	<i>Vinca minor</i>	ks	320,000	1,65	38,00%	327,36	
D		D8_s		Výsadba kochlík						109,06
33	K	001	181301103.S	rozprestretie ornice - substrátu hrúbky do 200 mm, plocha do 500 m2 (6 vrstiev)	m2	5,400	5,21	11,00%	25,04	
34	K	231	182001123.S	Plošná úprava terénu pri nerovnostiach 100-150 mm vo svahu nad 1:2-1:1	m2	1,800	5,73	15,00%	8,77	
35	M	183	183000100	Dodávka a dovoz substrátu pre trvalky 60% záhradnickej zeminy a 40% štrk frakcie 4/16 mm	m3	0,900	30,00	38,00%	16,74	
36	K	231	183101111.S	hĺbenie jamiek pre výsadbu rastlín bez výmeny pôdy v rov. al. na svahu do 1:5 v objeme do 0,01 m3 (trvalky)	ks	13,000	0,40	15,00%	4,42	
37	K	231	183204112.S	výsadba kvetín - trvaliek	ks	13,000	0,29	15,00%	3,20	
38	K	231	183403153.S	obrobenie pôdy hrabaním v rov. al. na svahu do 1:5	m2	1,800	0,25	15,00%	0,38	
39	K	231	184921240.S	Mulčovanie trvalkových záhonov kamennou drvinou vo vrstve 5 -10cm	m2	1,800	7,57	15,00%	11,58	
40	K	231	185804311.S	zaliatie rastlín vodou jednotlivo, plochy do 20 m2 - stromy	m3	0,026	20,80	15,00%	0,46	
41	K	231	185851111.S	dovoz vody do 6000 m	m3	0,026	33,74	15,00%	0,75	
42	M	583	583410100	Dodávka a dovoz kamennej drviny frakcia 4/46 mm, mlič trvalky vrstva 5 cm	m3	0,090	26,00	38,00%	1,45	
43	M	180	180000100	Dodávka <i>Calamagrostis acutiflora</i> 'Karl Foerster' (2 l kontajner)	ks	13,000	4,50	38,00%	36,27	
D		99		Presun hmôt HSV						1 001,05
44	K	231	998231311.S	Presun hmôt pre sadovnícke úpravy vodorovne do 5000 m	t	22,622	52,06	15,00%	1 001,05	

KRYCÍ LIST ROZPOČTU

Stavba: Živé námestie - 1.etapa (A,B,C)_Etapa 1.B
Objekt: 1B_SNP - Etapa 1.B - Okolie pamätníka SNP
Časť: **SO 102 - Komunikácie a spevnené plochy**

JKSO:
Miesto:
Objednávateľ: Hlavné mesto Slovenskej republiky Bratislava

Zhotoviteľ: Pittel+Brausewetter s.r.o.

Projektant:

Spracovateľ:

Poznámka:

ČS:
Dátum: 20.08.2025

IČO:
IČ DPH:

IČO: 35943653
IČ DPH: SK2022022948

IČO:
IČ DPH:

IČO:
IČ DPH:

Cena bez DPH **2 797 303,16**

DPH		Základ dane	Sadzba dane	Výška dane
	základná	0,00	23,00%	0,00
	znižená	2 797 303,16	23,00%	643 379,73

Cena s DPH **v EUR 3 440 682,89**

Projektant

Spracovateľ

Dátum a podpis:

Pečiatka

Dátum a podpis:

Pečiatka

Objednávateľ

Zhotoviteľ

Dátum a podpis:

Pečiatka

Dátum a podpis:

Pečiatka

REKAPITULÁCIA ROZPOČTU

Stavba: Živé námestie - 1.etapa (A,B,C)_Etapa 1.B
Objekt: 1B_SNP - Etapa 1.B - Okolie pamätníka SNP
Časť: **SO 102 - Komunikácie a spevnené plochy**

Miesto:
Objednávateľ: Hlavné mesto Slovenskej republiky Bratislava
Zhotoviteľ: Pittel+Brausewetter s.r.o.

Dátum: 20.08.2025
Projektant: 0
Spracovateľ: 0

Kód dielu - Popis

Cena celkom [EUR]

Náklady z rozpočtu

2 797 303,16

HSV - Práce a dodávky HSV

2 734 550,73

1 - Zemné práce	214 876,24
2 - Zakladanie	20 840,81
4 - Vodorovné konštrukcie	58 994,87
5 - Komunikácie	1 628 671,56
6 - Úpravy povrchov, podlahy, osadenie	9 254,03
8 - Rúrové vedenie	3 012,71
9 - Ostatné konštrukcie a práce-búranie	798 900,51
PSV - Práce a dodávky PSV	1 584,43
711 - Izolácie proti vode a vlhkosti	1 366,30
767 - Konštrukcie doplnkové kovové	218,13
HZS - Hodinové zúčtovacie sadzby	6 768,00
VRN - Vedľajšie rozpočtové náklady	54 400,00

ROZPOČET

Stavba:

Živé námestie -1.etapa (A,B,C)_Etapa 1.B

Objekt:

1B_SNP - Etapa 1.B - Okolie pamätníka SNP

Časť:

SO 102 - Komunikácie a spevnené plochy

Miesto:

Dátum:

20.08.2025

Objednávateľ:

Hlavné mesto Slovenskej republiky Bratislava

Projektant:

0

Zhotoviteľ:

Pittel+Brausewetter s.r.o.

Spracovateľ:

0

PČ	Typ	KCN	Kód	Popis	MJ	Množstvo	J.cena [EUR]	Zľava (%)	Cena celkom [EUR]
----	-----	-----	-----	-------	----	----------	--------------	-----------	-------------------

Náklady z rozpočtu

2 797 303,16

D HSV Práce a dodávky HSV

2 734 550,73

D 1 Zemné práce

214 876,24

1	K	221	113307224.S	Odstránenie podkladu v ploche nad 200 m ² z kameniva hrubého drveného, hr. 300 do 400mm, - 0,56000t	m ²	4 751,280	3,49	15,00%	14 094,67
2	K	001	119001801.S	Ochranné zábradlie okolo výkopu, drevené výšky 1,10 m dvojtyčové	m	850,000	7,59	11,00%	5 741,84
3	K	001	122302203.S	Odkopávky a prekopávky nezapažené pre cesty s premiestením výkopku v priečných prof. na vzdial. do 15 m alebo s naložením na dopravný prostriedok, v hornine 4 nad 1000 do 10000 m ³	m ³	2 100,740	6,21	11,00%	11 610,58
4	K	001	122302209.S	Odkopávky a prekopávky nezapažené pre cesty s premiestením výkopku v priečných prof. na vzdial. do 15 m alebo s naložením na dopravný prostriedok, príplatok k cenám za lepivosť horniny 4	m ³	630,222	2,22	11,00%	1 245,19
5	K	001	132301101.S	Hĺbenie rýh šírky do 600 mm zapažených i nezapažených s urovaním dna do predpísaného profilu a spádu, s prehodením výkopu na príľahom teréne na vzdialenosť do 3 m od pozdĺžnej osi rýhy alebo s naložením výkopu na dopravný prostriedok v hornine 4 do 100	m ³	35,625	85,19	11,00%	2 701,06
6	K	001	132301109.S	Hĺbenie rýh šírky do 600 mm zapažených i nezapažených s urovaním dna do predpísaného profilu a spádu, s prehodením výkopu na príľahom teréne na vzdialenosť do 3 m od pozdĺžnej osi rýhy alebo s naložením výkopu na dopravný prostriedok príplatok k cenám	m ³	10,688	20,12	11,00%	191,39
7	K	001	132301201.S	Hĺbenie rýh šírky nad 600 do 2 000 mm zapažených i nezapažených, s urovaním dna do predpísaného profilu a spádu, v hornine 4 do 100 m ³	m ³	29,000	46,15	11,00%	1 191,13
8	K	001	132301209.S	Hĺbenie rýh šírky nad 600 do 2 000 mm zapažených i nezapažených, s urovaním dna do predpísaného profilu a spádu, príplatok k cenám za lepivosť horniny 4	m ³	8,700	3,16	11,00%	24,47
9	K	001	162201211.S	Vodorovné premiestnenie výkopku horniny tr. 1 až 4 stavebným fúrikom do 10 m v rovine alebo vo svahu do 1:5	m ³	475,128	6,17	11,00%	2 609,07
10	K	001	162201219.S	Príplatok za k.ď. 10m v rovine alebo vo svahu do 1:5 k vodorov. premiestneniu výkopku stavebným fúrikom horn. tr.1 až 4	m ³	475,128	5,62	11,00%	2 376,50
11	K	001	162301141.S	Vodorovné premiestnenie výkopku za sucha pre všetky druhy dopravných prostriedkov bez naloženia výkopu, avšak so zložením bez rozhrnutia po spevnenej ceste, z horniny 1 až 4 v množstve nad 1000 do 10000 m ³ na vzdialenosť nad 50 do 500 m	m ³	2 137,785	1,39	11,00%	2 644,65
12	K	001	162503122.S	Vodorovné premiestnenie výkopku pre cesty po spevnenej ceste z horniny tr.1-4 nad 1000 do 10000 m ³ na vzdialenosť do 3000 m	m ³	1 425,384	2,83	11,00%	3 590,11
13	K	001	162503123.S	Vodorovné premiestnenie výkopku pre cesty po spevnenej ceste z horniny tr.1-4 nad 1000 do 10000 m ³ , príplatok k cene za každých ďalších a začatých 1000 m	m ³	37 059,984	0,37	11,00%	12 203,85
14	K	001	171201203.S	Uloženie sypaniny na skládky nad 1000 do 10000 m ³	m ³	2 137,785	0,68	11,00%	1 293,79
15	K	001	171101103.S	Uloženie sypaniny do násypu súdržnej horniny s mierou zhutnenia nad 96 do 100 % podľa Proctor-Standard	m ³	1 615,490	2,45	11,00%	3 522,58
16	M	583	583410004400.S	Štrkodrva frakcia 0-63 mm	t	2 907,882	23,15	11,00%	59 912,55
17	K	001	171209002.S	Poplatok za skládku - zemina a kamenivo (17 05), ostatné	t	2 565,691	37,00	11,00%	84 488,20
18	K	001	174201101.S	Zásyp sypaninou z akejkoľvek horniny, s uložením výkopku vo vrstvách bez zhutnenia jám, šachiet, rýh, zárezov alebo okolo objektov v týchto vykopávkach do 100 m ³	m ³	57,300	2,13	11,00%	108,62
19	K	001	181201102.S	Úprava pláne v hornine 1-4 so zhutnením	m ²	4 546,700	0,54	11,00%	2 185,14
20	K	231	184807111.S	Ochrana stromu debnením pred poškodením stavebnou činnosťou zhotovenie	m ²	136,000	21,33	15,00%	2 465,75
21	K	231	184807112.S	Ochrana stromu debnením pred poškodením stavebnou činnosťou odstránenie	m ²	136,000	5,84	15,00%	675,10

PČ	Typ	KCN	Kód	Popis	MJ	Množstvo	J.cena [EUR]	Zľava (%)	Cena celkom [EUR]	
D		2		Zakladanie					20 840,81	
22	K	002	211571111.S	Výplň odvodňovacích rebier alebo trativodov do rýh bez zhutnenia s úpravou povrchu výplne kamenivom hrubým drveným frakcie 8 - 16 mm	m3	29,910	45,62	31,00%	941,50	
23	K	002	211971121.S	Zhotovenie opláštenia výplne odvodňovacích rebier alebo trativodov z geotextílie, v ryhe alebo v záreze so stenami zvislými alebo šikmými o sklone nad 1:2,5 pri rozvinutej šírke opláštenia od 0 do 2,5 m	m2	213,750	2,24	31,00%	330,37	
24	M	693	693110002000.S	Geotextília polypropylénová netkaná 200 g/m2	m2	218,025	1,82	38,00%	246,02	
25	K	002	212572111.S	Lôžka pre trativody zo štrkopiesku triedeného	m3	2,850	54,34	31,00%	106,86	
26	K	002	212756121.S	Trativody z flexodrenážnych rúr, DN 160	m	142,500	8,27	31,00%	813,15	
27	K	312	274315413.5	Základové pásy (4) alebo bloky (5) z betónu C20/25 pre drobnú architektúru	m3	0,036	450,00	0,00%	16,20	
28	K	312	274351111.S	Debnenie základových pásov (4) alebo blokov (5) tradičné obojstranné (vrátane oddebnenia)	m2	0,360	28,00	0,00%	10,08	
29	K	002	289971213.S	Zhotovenie vrstvy z geotextílie na upravenom povrchu v sklone do 1:5, šírky nad 6 do 8,5 m	m2	12 970,734	0,58	31,00%	5 190,89	
30	M	693	693110004500.S	Geotextília polypropylénová netkaná 300 g/m2	m2	13 230,149	1,43	38,00%	11 729,85	
31	K	002	289971211.S	Zhotovenie vrstvy z geotextílie na upravenom povrchu v sklone do 1:5, šírky od 0 do 3 m	m2	46,500	0,97	31,00%	31,12	
32	M	693	693110004500.S	Geotextília polypropylénová netkaná 300 g/m2	m2	47,430	1,43	38,00%	42,05	
33	K	011	271533021.Su	Násyp pod základové konštrukcie so zhutnením z kameniva hrubého dr. fr. 8 - 16 mm	m3	1,190	122,81	38,00%	90,61	
34	K	011	275313612.S	Betón základových pátek prostý tr.C 20/25	m3	2,500	134,83	38,00%	208,99	
35	K	011	274321411.S	Betón základových pásov (bez výstuže) železový tr.C 25/30	m3	4,575	140,82	38,00%	399,44	
36	K	011	274351215.S	Debnenie stien základových pásov, zhotovenie-dielce	m2	26,685	20,83	38,00%	344,63	
37	K	011	274351216.S	Debnenie stien základových pásov, odstránenie-dielce	m2	26,685	4,24	38,00%	70,15	
38	K	011	274361821.S	Výstuž základových pásov z betonárskej ocele s klasickými strmienkami B500 (10 505)	t	0,220	1 971,41	38,00%	268,90	
D		4		Vodorovné konštrukcie					58 994,87	
39	K	211	421952121.S	Drevená lávka mostu z mäkkých fošní	m3	45,000	511,25	0,00%	23 006,25	
40	K	011	430362021.S	Výstuž schodiskových konštrukcií (stupňov, schodnic, ramien, podest s nosníkmi) zo zváraných sietí z drôtov typu KARI	t	0,250	1 695,79	38,00%	262,85	
41	K	011	434311117.S	Stupne dusané na terén alebo na dosku z betónu prostého alebo prekladaného kameňom, bez poteru, so zahladením povrchu tr.C 25/30	m	90,000	14,18	38,00%	791,24	
42	K	011	434351141.S	Debnenie stupňov betónovaných na podstupňovej doske alebo na teréne pôdorysne priamočiarych zhotovenie	m2	55,157	23,88	38,00%	816,63	
43	K	011	434351142.S	Debnenie stupňov betónovaných na podstupňovej doske alebo na teréne pôdorysne priamočiarych odstránenie	m2	55,157	5,69	38,00%	194,58	
44	K	011	959941121.S	Chemická kotva s kotevným svorníkom tesnená chemickou ampulkou do betónu, železobetónu a prírodného kameňa, s vyvrtaním otvoru M12/10/135 mm	ks	144,000	7,36	38,00%	657,10	
45	K	011	648952421.S.1	Osadzovanie schodiskových stupňov kamenných na mrazuvzdorné lepidlo, š. nad 250 do 500 mm, so zatmelením stupňov	m	90,000	38,53	38,00%	2 149,97	
46	M	583	583810000400.S.1	Schodiskový stupeň, kamenný, z vyvretých hornín, rezaný, s opracovaním hrán	t	13,750	3 650,00	38,00%	31 116,25	
D		5		Komunikácie					1 628 671,56	
47	K	221	564851111.S	Podklad zo štrkodrvy s rozprestretím a zhutnením, po zhutnení hr. 150 mm	m2	4 339,078	9,29	15,00%	34 263,53	
48	K	221	566902163.S	Vyspravenie podkladu po prekopoch inžinierskych sietí plochy do 15 m2 podkladovým betónom PB I tr. C 20/25 hr. 200 mm	m2	170,000	56,32	15,00%	8 138,24	
49	K	221	567921111.S	Podklad z medzerovitého betónu pre triedu dopravného zaťaženia I-III s rozprestretím, vlhčením, zhutnením, ošetrovaním vodou, po zhutnení hr. 150 mm	m2	4 339,078	14,74	15,00%	54 364,31	
50	K	221	573131103.S	Postrek asfaltový infiltračný s posypom kamenivom z cestnej emulzie v množstve 1,00 kg/m2	m2	0,740	2,17	15,00%	1,36	
51	K	221	565151211.S	Podklad z asfaltového betónu AC 22 P s rozprestretím a zhutnením v pruhu šírky do 3 m, po zhutnení hr. 70 mm	m2	0,740	21,44	15,00%	13,49	
52	K	221	573231107.S	Postrek asfaltový spojovací bez posypu kamenivom z cestnej emulzie v množstve 0,50 kg/m2	m2	3,980	0,50	15,00%	1,69	
53	K	221	577144251.S	Asfaltový betón vrstva obrusná AC 11 O s rozprestretím a zhutnením z modifikovaného asfaltu tr. I, v pruhu šírky do 3 m, po zhutnení hr. 50 mm	m2	3,980	17,56	15,00%	59,41	
54	K	221	591111121.S	Kladenie dlažby z kociek, so zhotovením lôžka do hr. 50 mm, s vyplnením škár, s dvojitým baranením a so zmetením prebytočného materiálu na krajnicu, do lôžka drobných z kameňa, do lôžka z kameniva ťaženého	m2	15,500	12,91	15,00%	170,09	
55	M	583	583810000200.S.1	Kocka dlažbová drobná z vyvretých hornín, rezaná, veľkosť 300x400x100	m2	15,655	237,50	10,00%	3 346,26	

PČ	Typ	KCN	Kód	Popis	MJ	Množstvo	J.cena [EUR]	Zľava (%)	Cena celkom [EUR]
56	K	R	596111111.S	Kladenie dlažby z mozaiky jednofarebnej, komunikácie pre peších so zhotovením lôžka hr. 40 mm, s vyplnením škár, s dvojitým baranením a so zmetením prebytočného materiálu na vzdialenosť do 3 m, do lôžka z kameniva ťaženého	m2	4 226,000	19,50	0,00%	82 407,00
57	M	583	583810000200.S.2	Kocka dlažbočná drobná z vyvretých hornín, rezaná, veľkosť 100 mm, tvary 120/120 a 120/180 mm	m2	4 268,260	341,52	10,00%	1 311 926,54
58	K	221	591141111.S.1	Kladenie dlažby z kociek, so zhotovením lôžka do hr. 50 mm, s vyplnením škár, s dvojitým baranením a so zmetením prebytočného materiálu, do lôžka z betónu C 30/37	m2	41,950	32,07	15,00%	1 143,54
59	M	583	583810000400.S.2	Kocka dlažbočná veľká z vyvretých hornín, rezaná, veľkosť 200 mm	t	22,600	3 650,00	10,00%	74 241,00
60	K	221	596911332.S.1	Kladenie kamennej dlažby pre nevidiacich, do lôžka z betónu C30/37, hr. 100 mm	m2	97,580	46,53	15,00%	3 859,34
61	M	583	583810000200.S.4	Kocka taktilná pre nevidiacich, z vyvretých hornín, rezaná, hrúbka 100 mm	m2	97,580	496,25	10,00%	43 581,67
62	K	221	594411120.S.1	Kladenie dlažby z kameňa z nepravidelných tvarov hr. do 100 mm, bez vyplnenia škár v ploche vodorovnej alebo v sklone, zo zhotovením lôžka z cementovej malty	m2	178,990	46,02	15,00%	7 001,55
63	M	583	583810000300.S	Kocka dlažbočná drobná z vyvretých hornín, veľkosť 120 mm	t	27,743	166,31	10,00%	4 152,54
D 6				Úpravy povrchov, podlahy, osadenie					9 254,03
64	K	005	622465271.S	Vonkajší sanačný systém stien, sanačná izolačná malta cementová, náter	m2	340,000	15,50	0,00%	5 270,00
65	K	211	625661111.S2	Náter oceľovej obruby polyuretánový 1x vrchný, RAL 7016 antracit	m2	169,317	14,50	0,00%	2 455,10
66	K	211	632664112.S1	Náter základný epoxidový 1x podkladový na zábradlie	m2	169,317	9,03	0,00%	1 528,93
D 8				Rúrové vedenie					3 012,71
67	K	271	895941111	Zriadenie kanalizačného vpustu uličného z betónových dielcov (KOMPLETNE RIEŠENÉ V PROJEKTE DAŽDOVEJ KANALIZÁCIE!)	ks	2,000	104,30	38,00%	129,33
68	K	271	899623181.S	Obetónovanie potrubia, alebo muriva stôk bet. prostým z cementu portlandského alebo troskoportland. v otvorenom výkope, betón tr. C 30/37	m3	0,800	162,02	38,00%	80,36
69	K	221	899331111.S.1	Výšková úprava šacht do 200 mm zvýšením poklopu	ks	16,000	10,22	15,00%	138,99
70	K	221	899331111.S.2	Výšková úprava uličného vstupu alebo vpuste do 200 mm zvýšením poklopu	ks	19,000	122,24	15,00%	1 974,18
71	K	221	899332111.S.1	Výšková úprava šacht do 200 mm znížením poklopu	ks	5,000	71,83	15,00%	305,28
72	K	221	899332111.S.2	Výšková úprava šúpatiek do 200 mm znížením poklopu	ks	9,000	50,27	15,00%	384,57
D 9				Ostatné konštrukcie a práce-búranie					798 900,51
73	K	221	113152630.S	Odstránenie asfaltového podkladu alebo krytu frézovaním, s naložením na dopravný prostriedok bez prekážok v trase, plochy cez 1000 do 10000 m2, pruh šírky cez 1 m do 2 m hr. 50 mm -0,127 t	m2	1 097,600	2,03	15,00%	1 893,910
74	K	221	113152610.S	Odstránenie asfaltového podkladu alebo krytu frézovaním, s naložením na dopravný prostriedok bez prekážok v trase, plochy cez 1000 do 10000 m2, pruh šírky cez 1 m do 2 m hr. do 30 mm -0,076 t	m2	1 097,600	1,47	15,00%	1 371,450
75	K	221	113152620.S	Odstránenie asfaltového podkladu alebo krytu frézovaním, s naložením na dopravný prostriedok bez prekážok v trase, plochy cez 1000 do 10000 m2, pruh šírky cez 1 m do 2 m hr. 40 mm -0,102 t	m2	1 097,600	1,76	15,00%	1 642,010
76	K	221	113152620.S	Odstránenie asfaltového podkladu alebo krytu frézovaním, s naložením na dopravný prostriedok bez prekážok v trase, plochy cez 1000 do 10000 m2, pruh šírky cez 1 m do 2 m hr. 40 mm -0,102 t	m2	3 458,500	1,76	15,00%	5 173,920
77	K	221	113107132.S	Odstránenie krytov s premiestnením hmôt na skládku na vzdialenosť do 3 m alebo s naložením na dopravný prostriedok, v ploche jednotlivo do 200 m2 z betónu prostého, hr. vrstvy nad 150 do 300 mm -0,500 t	m2	8,310	49,62	15,00%	350,490
78	K	221	113106121.S	Rozbratie dlažieb s premiestnením hmôt na skládku na vzdialenosť do 3 m alebo s naložením na dopravný prostriedok, komunikácií pre peších s akýmkoľvek lôžkom a výplňou škár strojne z bet., kam. dlaždíc, dosiek, tvaroviek -0,138 t	m2	67,510	1,49	15,00%	85,500
79	K	221	113106122.S	Rozbratie dlažieb s premiestnením hmôt na skládku na vzdialenosť do 3 m alebo s naložením na dopravný prostriedok, komunikácií pre peších s akýmkoľvek lôžkom a výplňou škár strojne z kamenných dlaždíc alebo dosiek -0,240 t	m2	126,560	1,67	15,00%	179,650
80	K	221	113307232.S.1	Odstránenie podkladov s premiestnením hmôt na skládku na vzdialenosť do 20 m alebo s naložením na dopravný prostriedok, v ploche jednotlivo nad 200 m2 z betónu prostého, hr. vrstvy nad 150 do 300 mm - 0,400 t	m2	4 751,280	9,18	15,00%	37 074,240

PČ	Typ	KCN	Kód	Popis	MJ	Množstvo	J.cena [EUR]	Zľava (%)	Cena celkom [EUR]
81	K	221	113205121.S	Vytrhanie obrúb betónových, bez lôžka, s premiestnením hmôt na skládku na vzdialenosť do 3 m alebo s naložením na dopravný prostriedok cestných ležatých -0,085 t	m	76,180	6,19	15,00%	400,820
82	K	221	113205111.S	Vytrhanie obrúb betónových, bez lôžka, s premiestnením hmôt na skládku na vzdialenosť do 3 m alebo s naložením na dopravný prostriedok chodníkových ležatých -0,035 t	m	28,200	4,90	15,00%	117,450
83	K	221	113202111.S	Vytrhanie obrúb kamenných, bez lôžka, s premiestnením hmôt na skládku na vzdialenosť do 3 m alebo s naložením na dopravný prostriedok z krajníkov, obrubníkov stojatých -0,065 t	m	665,870	2,88	15,00%	1 630,050
84	K	221	917511112.SA	Osadenie obruby ocelevej samofixačnej výšky 200 mm, s rovnými hrotmi	m	98,000	2,91	15,00%	242,400
85	K	221	979024441.S	Očistenie vyburaných obrubníkov, krajníkov, dosiek alebo panelov od spojovacieho materiálu s odpratáním a uložením očistených hmôt a spojovacieho materiálu na skládku na vzdialenosť do 10 m obrubníkov, krajníkov vyburaných z akéhokoľvek lôžka a s akoukoľvek výškou	m	665,870	1,67	15,00%	945,200
86	K	221	113203111.S	Vytrhanie obrúb kamenných, bez lôžka, s premiestnením hmôt na skládku na vzdialenosť do 3 m alebo s naložením na dopravný prostriedok z dlažbových kociek -0,055 t	m	180,260	3,17	15,00%	485,710
87	K	221	979054442.S	Očistenie vyburaných obrubníkov, krajníkov, dosiek alebo panelov od spojovacieho materiálu s odpratáním a uložením očistených hmôt a spojovacieho materiálu na skládku na vzdialenosť do 10 m dlaždíc, dosiek alebo tvaroviek s pôvodným vyplnením škár cementom	m2	24,440	4,75	15,00%	98,680
88	K	221	113208213.S	Vybúranie a demontáž odvodňovacieho žlabu, bez lôžka, s premiestnením hmôt na skládku na vzdialenosť do 3 m alebo s naložením na dopravný prostriedok betónového, šírky 200 mm -0,08800 t	m	3,700	5,61	15,00%	17,640
89	K	221	113208215.S	Vybúranie a demontáž odvodňovacieho žlabu, bez lôžka, s premiestnením hmôt na skládku na vzdialenosť do 3 m alebo s naložením na dopravný prostriedok betónového, šírky 400 mm -0,22500 t	m	56,700	8,44	15,00%	406,770
90	K	221	113209025.S	Vybúranie lôžka z betónu prostého, hrúbky do 100 mm, s premiestnením hmôt na skládku na vzdialenosť do 3 m alebo s naložením na dopravný prostriedok šírky nad 150 do 300 mm -0,06900 t	m	931,200	3,57	15,00%	2 825,730
91	K	221	113209026.S	Vybúranie lôžka z betónu prostého, hrúbky do 100 mm, s premiestnením hmôt na skládku na vzdialenosť do 3 m alebo s naložením na dopravný prostriedok šírky nad 300 do 500 mm -0,11500 t	m	56,700	5,98	15,00%	288,210
92	K	221	113307121.S.1	Odstránenie podkladov s premiestnením hmôt na skládku na vzdialenosť do 3 m alebo s naložením na dopravný prostriedok, v ploche jednotlivo do 200 m2 z kameniva hrubého drveného, hr. vrstvy do 50 mm - 0,066 t	m2	186,870	11,43	15,00%	1 815,540
93	K	221	966005211.S	Rozobratie a odstránenie cestného zábradlia a zvodidiel s jednou pásnicou a s premiestnením hmôt na skládku na vzdialenosť do 10 m alebo s naložením na dopravný prostriedok, so zásypom jám po odstránených stĺpoch a s jeho zhutnením cestného zábradlia so s	m	3,200	40,78	15,00%	110,920
94	K	221	966005911.S	Rozobratie a odstránenie cestného zábradlia a zvodidiel s jednou pásnicou a s premiestnením hmôt na skládku na vzdialenosť do 10 m alebo s naložením na dopravný prostriedok, so zásypom jám po odstránených stĺpoch a s jeho zhutnením príplatok za odstránení	m	6,400	4,36	15,00%	23,720
95	K	013	961055111.S.1	Búranie železobetónových oporných múrikov -2,400 t	m3	0,768	370,98	10,00%	256,420
96	K	013	961043111.S.1	Búranie základov alebo vybúranie múrikov z betónu prostého, -2,200 t	m3	5,914	150,73	10,00%	802,280
97	K	013	963022819.S	Búranie kamenných schodiskových stupňov obých, rovných alebo šikmých zhotovených na mieste - 0,112 t	m	32,200	5,37	10,00%	155,620
98	K	013	976085311.S	Vybúranie kanalizačných rámov liatinových, z ryhovaného plechu alebo betónových vrátane poklopov alebo mreží -0,044 t	ks	7,000	4,19	10,00%	26,400
99	K	001	120901123.S	Búranie konštrukcií v odkopávkach a prekopávkach, v korytách vodných tokov, v melioračných kanáloch s premiestnením sutiny na hromady na vzdialenosť do 20 m, alebo s naložením na dopravný prostriedok z muriva železobetónového alebo predpätého	m3	3,150	521,67	11,00%	1 462,500
100	K	221	966006211.S	Odstránenie (demontáž) zvislých dopravných značiek s odpratáním materiálu na skládku na vzdialenosť do 20 m alebo s naložením na dopravný prostriedok zo stĺpov, stĺpikov alebo konzol -0,004 t	ks	23,000	3,38	15,00%	66,080
101	K	221	966006132.S.1	Odstránenie stĺpikov s bet. pátkami pre dopravné značky, s uložením hmôt na skládku na vzdialenosť do 3 m alebo s naložením na dopravný prostriedok, so zásypom jám a jeho zhutnením -0,082 t	ks	9,000	21,05	15,00%	161,030
102	K	221	966083111.S	Odstránenie vodorovného dopravného značenia frézovaním čiar šírky 250 mm -0,001 t	m	29,500	3,12	15,00%	78,230

PČ	Typ	KCN	Kód	Popis	MJ	Množstvo	J.cena [EUR]	Zľava (%)	Cena celkom [EUR]
103	K	221	966083112.S	Odstránenie vodorovného dopravného značenia frézovaním plochy -0,004 t	m2	120,000	12,37	15,00%	1 261,740
104	K	221	916161111.S.1	Osadenie cestnej obruby z dlažbových kociek v jednom rade, so zhotovením lôžka hr. 100 mm, s vyplnením a zatrením škár cementovou maltou z veľkých kociek s bočnou oporou z bet. prostého tr. C 30/37 do lôžka z betónu prostého rovnakej značky	m	219,700	9,48	15,00%	1 770,340
105	M	583	583810001300.S.1	Obrubník kamenný rovný z vyvretých hornín, rezaný, vxš 350x150 mm	m	210,500	108,63	10,00%	20 579,950
106	M	583	583810001300.S.2	Obrubník kamenný rovný z vyvretých hornín, rezaný, vxš 350x150 mm	m	9,200	101,13	10,00%	837,360
107	K	221	916561112.S.1	Osadenie záhonového alebo parkového obrubníka kamenného, do lôžka z betónu tr. C 30/37 s bočnou oporou	ks	363,000	36,75	15,00%	11 339,210
108	M	583	583810001300.S.3	Obrubník kamenný s vnútornou priehlbinou 30x50 mm z vyvretých hornín, rezaný, 500x200x800 mm	ks	347,000	784,03	10,00%	244 852,570
109	M	583	583810001300.S.4	Obrubník kamenný z vyvretých hornín, rezaný, 500x200x600 mm	ks	16,000	659,03	10,00%	9 490,030
110	K	221	917511112.S	Osadenie obruby oceľovej samofixačnej výšky 300 mm, s rovnými hrotmi	m	336,910	2,33	15,00%	667,250
111	M	136	136110000800.S	Plech oceľový hrubý hr. 8 mm, ozn. 10 004.0, podľa EN S185	t	7,579	1 120,42	38,00%	5 264,830
112	K	221	918101113.S.1	Lôžko pod obrubníky, krajníky alebo obruby z dlažbových kociek z betónu prostého tr. C 30/37	m3	28,015	204,83	15,00%	4 877,570
113	K	221	915920002.S.1	Osadenie cestného nerezového označníka (dopravného gombíka) rozmeru 50x100x12 mm	ks	165,000	6,55	15,00%	918,640
114	M	404	404490008200.S.1	Cestný nerezový označník (cvoček), rozmer 100x12x150 mm, nerezový (do vozovky)	ks	165,000	43,75	10,00%	6 496,880
115	K	221	935114493.S	Osadenie vpustu pre odvodňovací žľab betónový univerzálny s ochrannou hranou do lôžka z betónu prostého svetlej šírky 200 mm	ks	31,000	26,45	15,00%	696,960
116	M	592	592270007700.S.1	Bodový vpust betónový s ochrannou hranou, 2-dielny, lxš 500x300 mm, pre žľaby betónové svetlej šírky 200 mm, presuvka DN 200	ks	31,000	286,39	38,00%	5 504,420
117	M	592	592270008000.S	Kalový koš k zachytávaniu nečistôt pre vpust betónový svetlej šírky 200 mm	ks	31,000	50,51	38,00%	970,800
118	M	592	592270017400.S	Liatinový rošt, štrbiny 18x220, dl. 0,5 m, trieda D 400, s rýchlouzáverom, pre žľaby betónové s ochrannou hranou svetlej šírky 200 mm	ks	31,000	45,27	38,00%	870,090
119	K	221	935141224.S	Osadenie odvodňovacieho žľabu polymérbetónového univerzálného s ochrannou hranou do lôžka z betónu prostého svetlej šírky 150 mm, s roštom pre triedu zaťaženia D 400	m	7,500	35,75	15,00%	227,910
120	M	477	47713300	Odvodňovací žľab polymérbetónový, svetlej šírky 150 mm, žľab bez spádu; dĺžka 1,0 m, s pozinkovanou hranou D400 kN	ks	6,000	143,15	38,00%	532,520
121	M	477	47712840	Liatinový mostíkový rošt, štrbiny 12x147, dl. 0,5 m, trieda D 400, pre odvodňovacie žľaby univerzálne polymérbetónové s ochrannou hranou svetlej šírky 150 mm	ks	12,000	80,98	38,00%	602,490
122	M	477	47713358	Čelná stena, pre odvodňovacie žľaby polymérbetónové, pre žľaby svetlej šírky 150 mm	ks	6,000	19,55	38,00%	72,730
123	K	221	935141292.S.1	Osadenie odtokového vpustu bez kalového koša pre odvodňovací polymérbetónový žľab univerzálny s ochrannou hranou svetlej šírky 150 mm	ks	3,000	34,49	15,00%	87,950
124	M	477	47712840	Liatinový mostíkový rošt, štrbiny 12x147, dl. 0,5 m, trieda D 400, pre odvodňovacie žľaby univerzálne polymérbetónové s ochrannou hranou svetlej šírky 150 mm	ks	3,000	80,98	38,00%	150,620
125	M	477	47713326	Vpust DN 150 vrátane kalovej jamy; pre prípojku DN 150; dĺžka 0,5 m	ks	3,000	334,44	38,00%	622,060
126	K	221	914001211.S	Montáž cestných zvislých dopravných značiek základných veľkosti do 1 m2 objímkami na stĺpiky alebo konzoly	ks	14,000	12,87	15,00%	153,150
127	M	404	404410058000.S	Regulačná zákazová značka, rozmer 600 mm, retroreflexia RA2, pozinkovaná	ks	5,000	38,13	10,00%	171,590
128	M	404	404410113125.S	Informatívna značka, rozmer 900x900 mm, retroreflexia RA2, pozinkovaná	ks	2,000	79,00	10,00%	142,200
129	M	404	404410175896.S	Návesť, rozmer 750x750 mm, retroreflexia RA2, pozinkovaná	ks	4,000	56,81	10,00%	204,520
130	M	404	404410180334.S	Všeobecná dodatková tabuľa, rozmer 450x600 mm, retroreflexia RA2, pozinkovaná	ks	3,000	43,12	10,00%	116,420
131	K	221	914501121.S	Montáž stĺpika zvislej dopravnej značky dĺžky do 3,5 m do betónového základu	ks	5,000	16,70	15,00%	70,980
132	M	404	404490008400.S	Stĺpik Zn, d 60 mm/1 bm, pre dopravné značky	ks	18,000	11,70	10,00%	189,540
133	K	221	919726164.S	Dilatačné škáry rezané živичných plôch, rezanie priečných alebo pozdĺžnych škár v živичnom kryte šírky 4 mm hĺbky do 100 mm	m	223,600	5,64	15,00%	1 071,940
134	K	221	919726711.S.1	Tesnenie škár zálievkou za tepla vrátane zarezania	m	208,900	2,70	15,00%	479,430
135	K	013	979081111.S	Odvoz sutiny a vybraných hmôt na skládku do 1 km	t	2 565,691	17,10	10,00%	39 485,980
136	K	013	979081121.S	Odvoz sutiny a vybraných hmôt na skládku za každý ďalší 1 km	t	74 405,039	0,50	10,00%	33 482,270
137	K	221	979084212.S	Vodorovná doprava vybraných hmôt po suchu s naložením a so zložením na vzdialenosť do 50 m	t	4 229,583	16,63	15,00%	59 787,270
138	K	006	979093512.S	Drvenie stavebného odpadu (recyklácia bez kovového materiálu) z betónu prostého	t	1 443,705	5,00	0,00%	7 218,530

PČ	Typ	KCN	Kód	Popis	MJ	Množstvo	J.cena [EUR]	Zľava (%)	Cena celkom [EUR]
139	K	006	979093512.S.1	Triedenie stavebného odpadu z demolácií z drveného kameniva	t	1 437,717	4,80	0,00%	6 901,040
140	K	006	979087213.S	Nakladanie na dopravné prostriedky pre vodorovnú dopravu vybúraných hmôt	t	53,196	28,50	0,00%	1 516,090
141	K	006	979084213.S	Vodorovná doprava vybúraných hmôt po suchu bez naloženia, ale so zložením na vzdialenosť do 1 km	t	53,196	30,00	0,00%	1 595,880
142	K	006	979084219.S	Vodorovná doprava vybúraných hmôt po suchu príplatok k cene za každých ďalších aj začatých 5 km nad 5 km	t	255,341	1,10	0,00%	280,880
143	K	006	979087212.S	Nakladanie na dopravné prostriedky pre vodorovnú dopravu sutiny	t	1 081,926	5,50	0,00%	5 950,590
144	K	006	979082213.S	Vodorovná doprava sutiny po suchu bez naloženia ale so zložením a hrubým urovnaním na vzdialenosť do 1 km	t	1 081,926	1,80	0,00%	1 947,470
145	K	006	979082219.S	Vodorovná doprava sutiny po suchu bez naloženia ale so zložením a hrubým urovnaním na vzdialenosť príplatok k cene za každý ďalší aj začatý 1 km nad 1 km	t	25 966,224	0,40	0,00%	10 386,490
146	K	006	979089012.S	Poplatok za skládku stavebného odpadu (17) betón, tehly, dlaždice, obkladačky a keramika (17 01) ostatné (O) (17 01 01, 02, 03, 07)	t	2 468,126	75,00	0,00%	185 109,450
147	K	006	979089212.S	Poplatok za skládku stavebného odpadu (17) bitúmenové zmesi, uholný decht a dechtové výrobky (17 03) ostatné (O) (17 03 02)	t	675,640	80,00	0,00%	54 051,200
148	K	006	979089312.S	Poplatok za skládku stavebného odpadu (17) kovy (vrátane ich zliatin) (17 04) ostatné (O) (17 04 01, 02, 04, 05, 06, 07, 11)	t	0,595	30,00	0,00%	17,850
149	K	221	998225111.S.1	Presun hmôt pre pozemnú komunikáciu a letisko s krytým asfaltovým akejkoľvek dĺžky objektu	t	4 468,863	2,55	15,00%	9 686,260

D PSV Práce a dodávky PSV 1 584,43

D 711 Izolácie proti vode a vlhkosti 1 366,30

150	K	711	711132107.S	Zhotovenie izolácie proti zemnej vlhkosti novovou fóliou položenou voľne na ploche zvislej	m2	340,000	4,86	38,00%	1 024,49
151	M	283	283230002700.S	Nopová HDPE fólia hrúbky 0,5 mm, výška nopu 8 mm, proti zemnej vlhkosti s radónovou ochranou, pre spodnú stavbu	m2	391,000	1,41	38,00%	341,81

D 767 Konštrukcie doplnkové kovové 218,13

152	K	767	767221130.S	Montáž zábradlí schodísk z rúrok do muriva, s hmotnosťou 1 bm zábradlia nad 25 kg	m	2,100	7,55	38,00%	9,83
153	K	767	767225110.S	Montáž zábradlí schodiskových - osadenie samostatného stĺpika	ks	3,000	5,97	38,00%	11,10
154	M	136	136110001200.S.1	Plech oceľový hrubý hr. 12 mm, pozinkovaný, ozn. 10 004.0, podľa EN S185	t	0,026	1 627,78	38,00%	26,24
155	M	136	136110001200.S.5	Povrchová úprava práškovým lakovaním	kg	27,182	1,00	38,00%	16,85
156	K	767	767221191.S	Montáž zábradlí schodísk z rúrok alebo tenkostenných profilov Príplatok k cene za vytvorenie ohybu alebo ohybníka	ks	4,000	10,11	38,00%	25,07
157	K	767	767995220.S	Výroba atypického zábradlia šikmého z rúrok	kg	27,182	5,90	38,00%	99,43
158	K	011	959941113.S.1	Chemická kotva s kotevným svorníkom tesnená chemickou ampulkou do betónu, železobetónu a prírodného kameňa, s vyvŕtaním otvoru a závitovou tyčou M10/125 mm	ks	2,000	12,85	38,00%	15,93
159	K	011	959941113.S.2	Chemická kotva s kotevným svorníkom tesnená chemickou ampulkou do betónu, železobetónu a prírodného kameňa, s vyvŕtaním otvoru M10/255 mm	ks	1,000	20,21	38,00%	12,53
160	K	767	998767201.S	Presun hmôt pre kovové stavebné doplnkové konštrukcie v objektoch výšky do 6 m	%	2,061	0,90	38,00%	1,15

D HZS Hodinové zúčtovacie sadzby 6 768,00

161	K	HZS	HZS000313.S	Stavebno montážne práce náročné ucelené - odborné, tvorivé remeselné (Tr. 3) v rozsahu menej ako 4 hodiny	hod	200,000	33,84	0,00%	6 768,00
-----	---	-----	-------------	---	-----	---------	-------	-------	----------

D VRN Vedľajšie rozpočtové náklady 54 400,00

162	K	000	000200062.S	Prieskumné práce - stavebný prieskum umelecko - historických hodnôt	kpl	1,000	5 000,00	0,00%	5 000,00
163	K	000	000300012.S.1	Geodetické práce - vykonávané pred výstavbou výškových merania	kpl	1,000	800,00	0,00%	800,00
164	K	000	000300021.S.1	Geodetické práce - vykonávané v priebehu výstavby výškových merania	kpl	1,000	800,00	0,00%	800,00
165	K	000	000300031.S.1	Geodetické práce - vykonávané po výstavbe zameranie skutočného vyhotovenia stavby	kpl	1,000	800,00	0,00%	800,00
166	K	000	000600022.SA	Prevádzkové osvetlenie pracoviska	kpl	1,000	19 500,00	0,00%	19 500,00
167	K	000	000600024.S.1B	Prevádzkové dopravné značenie (podľa plánu organizácie dopravy)	kpl	1,000	21 000,00	0,00%	21 000,00
168	K	000	000700041.S	Dopravné náklady - vnútroštátny presun z medziskládky k objektu bez rozlíšenia	kpl	1,000	4 500,00	0,00%	4 500,00
169	K	000	001000011.S.1	Inžinierska činnosť - dozory autorský dozor projektanta	kpl	1,000	1 000,00	0,00%	1 000,00
170	K	000	001000012.S.1	Inžinierska činnosť - dozory technický dozor investora	kpl	1,000	1 000,00	0,00%	1 000,00

KRYCÍ LIST ROZPOČTU

Stavba:

Živé námestie -1.etapa (A,B,C)_Etapa 1.B

Objekt:

1B_SNP - Etapa 1.B - Okolie pamätníka SNP

Časť:

SO 312 - Prípojka vodovodu pitnej fontánky

JKSO:

Miesto:

Objednávateľ:

Hlavné mesto Slovenskej republiky Bratislava

Zhotoviteľ:

Pittel+Brausewetter s.r.o.

Projektant:

Spracovateľ:

Poznámka:

ČS:

Dátum:

20.08.2025

IČO:

IČ DPH:

IČO:

IČ DPH:

IČO:

IČ DPH:

IČO:

IČ DPH:

35943653

SK2022022948

Cena bez DPH

6 859,59

DPH	základná	Základ dane	Sadzba dane	Výška dane
	znižená	0,00	23,00%	0,00
		6 859,59	23,00%	1 577,71

Cena s DPH

v EUR

8 437,30

Projektant

Spracovateľ

Dátum a podpis:

Pečiatka

Dátum a podpis:

Pečiatka

Objednávateľ

Zhotoviteľ

Dátum a podpis:

Pečiatka

Dátum a podpis:

Pečiatka

REKAPITULÁCIA ROZPOČTU

Stavba: Živé námestie -1.etapa (A,B,C)_Etapa 1.B
Objekt: 1B_SNP - Etapa 1.B - Okolie pamätníka SNP
Časť: **SO 312 - Prípojka vodovodu pitnej fontánky**

Miesto: Hlavné mesto Slovenskej republiky Bratislava
Objednávateľ: Pitte+Brausewetter s.r.o.
Zhotoviteľ: Pitte+Brausewetter s.r.o.

Dátum: 20.08.2025
Projektant:
Spracovateľ:

Kód dielu - Popis

Cena celkom [EUR]

Kód dielu - Popis	Cena celkom [EUR]
Náklady z rozpočtu	6 859,59
1 - ZEMNÉ PRÁCE	679,61
4 - POKLADNÉ KONŠTRUKCIE	471,62
8 - KONŠTRUKCIE NA RÚROVOM VEDENÍ	5 593,36
9 - OSTATNÉ KONŠTRUKCIE	115,00

ROZPOČET

Stavba:

Živé námestie -1.etapa (A,B,C)_Etapa 1.B

Objekt:

1B_SNP - Etapa 1.B - Okolie pamätníka SNP

Časť:

SO 312 - Prípojka vodovodu pitnej fontánky

Miesto:

Dátum:

20.08.2025

Objednávateľ:

Hlavné mesto Slovenskej republiky Bratislava

Projektant:

Zhotoviteľ:

Pittel+Brausewetter s.r.o.

Spracovateľ:

PČ	Typ	KCN	Kód	Popis	MJ	Množstvo	J.cena [EUR]	Zľava (%)	Cena celkom [EUR]
----	-----	-----	-----	-------	----	----------	--------------	-----------	-------------------

Náklady z rozpočtu

6 859,59

D 1 ZEMNÉ PRÁCE 679,61

1	K	001	132 20-1202	Hĺbenie rýh šírky nad 600 do 2000 mm v hornine triedy 3 objemu nad 100 do 1 000 m3	m3	15,795	11,23	11,00%	157,87
2	K	001	132 20-1209	Príplatok za lepivosť (30% z pol.č.1)	m3	2,916	1,11	11,00%	2,88
3	K	001	151 10-1101	Zriadenie paženia a rozopretia stien rýh pre podzemné vedenia príložného hĺbky do 2,00 m	m2	21,600	4,78	11,00%	91,89
4	K	001	151 10-1111	Odstránenie paženia a rozopretia stien rýh pre podzemné vedenia príložného hĺbky do 2,00 m	m2	21,600	2,73	11,00%	52,48
5	K	001	131 20-1102	Hĺbenie nezapažených jám v hornine triedy 3 objemu nad 100 do 1 000 m3	m3	13,455	6,86	11,00%	82,15
6	K	001	131 20-1109	Príplatok za lepivosť (30% z pol.č.5)	m3	4,037	1,11	11,00%	3,99
7	K	001	162 50-1101	Vodorovné premiestnenie zeminy z hornín triedy 1 až 4 na vzdialenosť do 3 000 m	m3	8,321	4,10	11,00%	30,36
8	K	001	162 50-1105	Príplatok k cene za každých ďalších i začatých 1 000 m	m3	99,849	0,29	11,00%	25,77
9	K	001	171 20 - 1202	Uloženie prebytočnej zeminy na skládku objemu nad 100 do 1 000 m3	m3	8,321	1,20	11,00%	8,89
10	K	001	175 10-1101	Obsyp potrubia	m3	3,236	18,66	11,00%	53,74
11	K	001	14.21.12	Dodávka štrkopiesku pre obsyp potrubia	t	5,403	18,65	11,00%	89,68
12	K	001	174 10-1002	Spätný zásyp rýh a jám vykopanou zeminou objemu nad 100 do 1 000 m3	m3	20,929	4,29	11,00%	79,91

D 4 POKLADNÉ KONŠTRUKCIE 471,62

13	K	321	451 57-3111	Lôžko pod potrubie a drobné objekty z piesku alebo štrkopiesku	m3	1,215	37,50	0,00%	45,56
14	K	271	452 31-1141	Podkladná doska z betónu prostého alebo železového triedy C 12/15	m3	3,120	141,31	38,00%	273,35
15	K	271	452 35-1101	Debnenie podkladných konštrukcií	m2	0,624	15,30	38,00%	5,92
16	K	271	452 36-1115	Výstuž podkladných konštrukcií zo zvarovaných sietí KY50	t	0,011	1 370,05	38,00%	9,34
17	K	271	998 27-6101	Presun hmôt	t	5,415	40,94	38,00%	137,45

D 8 KONŠTRUKCIE NA RÚROVOM VEDENÍ 5 593,36

18	K	271	871 17-1121	Montáž vodovodného potrubia z plastických hmôt v otvorenom výkope	m	9,000	0,31	38,00%	1,73
19	K	925	25.21.22	Vodovodná rúra HDPE PE 100 SDR11 PN16 D 32 x 3,0 mm	m	9,000	0,96	0,00%	8,64
20	K	271	871 35-3121	Montáž potrubia z kanalizačných rúr z tvrdého PVC tesnených gumovým krúžkom	m	4,500	0,75	38,00%	2,09
21	K	925	25.21.22.1	Kanalizačná rúra z tvrdého PVC hladká priemeru 75 x 2,8 x 1 000 mm, SN 12	m	4,500	12,69	0,00%	57,11
22	K	271	894 42-1112	Osadenie prefabrikovanej čerpacej šachty hmotnosti nad 4,00 do 10,00 t	ks	1,000	58,50	38,00%	36,27
23	K	002	26.61.11	Dodávka prefabrikovanej VŠ vnútorných rozmerov 1200 x 900 x 1800 mm	ks	1,000	861,25	31,00%	594,26
24	K	002	26.61.11.1	Dodávka prefabrikovanej stropnej dosky šachty hrúbky 150 mm	ks	1,000	173,75	31,00%	119,89
25	K	002	26.61.11.2	Dodávka prefabrikovaného vstupu do šachty 600 x 600 mm výšky 300 mm	ks	1,000	117,50	31,00%	81,08
26	K	271	899 10-3111	Osadenie poklopov liatinových alebo oceľových vrátane rámu	ks	1,000	32,50	38,00%	20,15
27	K	002	28.75.11	Dodávka liatinového poklopu rozmeru 600 x 600 mm pre zaťaženie 400 kN	ks	1,000	218,75	31,00%	150,94
28	K	R	29.13.13	vodomerová zostava 3/4"	ks	1,000	152,50	38,00%	94,55
29	K	R	29.13.13.1	prechodová spojka HDPE - závit "PR" D25-1"	ks	2,000	6,50	38,00%	8,06
30	K	R	29.13.13.2	posúvadlový uzáver 3/4"	ks	2,000	11,00	38,00%	13,64
31	K	R	29.13.13.3	pozinkovaná závitová redukcia 1"-3/4"	ks	2,000	5,50	38,00%	6,82
32	K	R	29.13.13.4	filter 3/4"	ks	1,000	18,20	38,00%	11,28
33	K	R	29.13.13.5	pozinkované skrútkovanie 3/4"	ks	1,000	10,50	38,00%	6,51
34	K	271	892 24-1111	Tlakové skúšky vodovodného potrubia DN 25 mm	m	9,000	0,85	38,00%	4,74
35	K	271	892 37-2111	Zabezpečenie koncov potrubia DN do 300 mm pri tlakových skúškach	ks	2,000	18,54	38,00%	22,99
36	K	271	892 23-3111	Preplach a dezinfekcia vodovodného potrubia DN do 50 mm	m	9,000	8,73	38,00%	48,71
37	K	271	899 72-1111	Vyhľadávaci vodič na potrubí DN do 150 mm	m	9,000	1,55	38,00%	8,65

PČ	Typ	KCN	Kód	Popis	MJ	Množstvo	J.cena [EUR]	Zľava (%)	Cena celkom [EUR]	
38	K	002	28.75.11.1	Pitná fontánka Atlántida (Urbidermis) alebo ekvivalent	ks	1,000	6 225,00	31,00%	4 295,25	
D		9		OSTATNÉ KONŠTRUKCIE					115,00	
39	K	R	PC	Fyzické zábrany okolo výkopu	m	46,000	2,50	0,00%	115,00	

KRYCÍ LIST ROZPOČTU

Stavba: Živé námestie -1.etapa (A,B,C)_Etapa 1.B
Objekt: 1B_SNP - Etapa 1.B - Okolie pamätníka SNP
Časť: **SO 602 - Verejné osvetlenie**

JKSO:
Miesto:
Objednávateľ: Hlavné mesto Slovenskej republiky Bratislava
Zhotoviteľ: Pittel+Brausewetter s.r.o.
Projektant:
Spracovateľ:
Poznámka:

ČS:
Dátum: 20.08.2025
IČO:
IČ DPH:
IČO: 35943653
IČ DPH: SK2022022948
IČO:
IČ DPH:
IČO:
IČ DPH:

Cena bez DPH **226 578,19**

DPH		Základ dane	Sadzba dane	Výška dane
	základná	0,00	23,00%	0,00
	znižená	226 578,19	23,00%	52 112,98

Cena s DPH **v EUR** **278 691,17**

Projektant

Spracovateľ

Dátum a podpis:

Pečiatka

Dátum a podpis:

Pečiatka

Objednávateľ

Zhotoviteľ

Dátum a podpis:

Pečiatka

Dátum a podpis:

Pečiatka

REKAPITULÁCIA ROZPOČTU

Stavba:

Živé námestie -1.etapa (A,B,C)_Etapa 1.B

Objekt:

1B_SNP - Etapa 1.B - Okolie pamätníka SNP

Časť:

SO 602 - Verejné osvetlenie

Miesto:

Dátum:

20.08.2025

Objednávateľ:

Hlavné mesto Slovenskej republiky Bratislava

Projektant:

Zhotoviteľ:

Pittel+Brausewetter s.r.o.

Spracovateľ:

Kód dielu - Popis

Cena celkom [EUR]

Náklady z rozpočtu

226 578,19

02 - NAVRHOVANÉ OSVETLENIE

226 578,19

21-M - Elektromontáže

145 208,83

46-M - Zemné práce pri extr.mont.prácach

18 416,29

VRN - Investičné náklady neobsiahnuté v cenách

59 605,00

01 - DEMONTÁŽ EXISTUJÚCEHO VEREJNÉHO OSVETLENIA

3 348,07

ROZPOČET

Stavba:

Živé námestie -1.etapa (A,B,C)_Etapa 1.B

Objekt:

1B_SNP - Etapa 1.B - Okolie pamätníka SNP

Časť:

SO 602 - Verejné osvetlenie

Miesto:

Dátum: 20.08.2025

Objednávateľ:

Hlavné mesto Slovenskej republiky Bratislava

Projektant:

Zhotoviteľ:

Pittel+Brausewetter s.r.o.

Spracovateľ:

PČ	Typ	KCN	Kód	Popis	MJ	Množstvo	J.cena [EUR]	Zľava (%)	Cena celkom [EUR]
----	-----	-----	-----	-------	----	----------	--------------	-----------	-------------------

Náklady z rozpočtu

226 578,19

D 02 NAVRHOVANÉ OSVETLENIE 226 578,19

D 21-M Elektromontáže 145 208,83

1	K	920	210201810.S	Montáž a zapojenie svetidla 1x svetelný zdroj, uličného, LED	ks	49,000	22,85	7,50%	1 035,68
2	M	202	202507101	Svetidlo PHILIPS BGP 530 DM 50, 3000 K, 46W, 5120 lm	ks	16,000	1 034,00	7,50%	15 303,20
3	M	202	202507102	Svetidlo URBIDERMIS TUMBLER 2200 K, 19W, 1525 lm vrátane materiálu k upevneniu na stožiar	ks	33,000	924,00	7,50%	28 205,10
4	K	920	210204103.S	Výložník oceľový jednoramenný - do hmotn. 35 kg	ks	16,000	47,34	7,50%	700,63
5	M	250	25071004	Jednoramenný výložník V1T-10-XXX vo farbe antracit RAL 7016	ks	8,000	134,15	7,50%	992,71
6	M	250	25071005	Jednoramenný strmeňový výložník V1T-10-XXX-S vo farbe antracit RAL 7016	ks	4,000	145,87	7,50%	539,72
7	M	250	250710051	Jednoramenný strmeňový výložník V1T-0,3-XXX-S vo farbe antracit RAL 7016	ks	4,000	145,87	7,50%	539,72
8	K	920	210204112.S	Priplatok k výložníkom oceľovým. Platí i pre demontáž.	ks	16,000	83,17	7,50%	1 230,92
9	K	920	210201854.S	Montáž stožiaru oceľového výšky 7 m so zemným koncom pre uličné svetidlá	ks	11,000	85,34	7,50%	868,33
10	M	250	250710030	Stožiar ATYP monorúra, výška 7m, priemer 114mm vo farbe antracit RAL 7016	ks	11,000	1 214,00	7,50%	12 352,45
11	M	250	250710015	Ukončenie stožiaru proti zatekaniu vody s priemerom 114mm	ks	11,000	74,50	7,50%	758,04
12	K	920	210204042.S	Priplatok k osvetľov. stož. oceľový. Platí i pre demontáž.	ks	11,000	83,17	7,50%	846,25
13	K	920	210201881.S	Montáž stožiarovej svorkovnice pre 2 poistky	ks	8,000	23,48	7,50%	173,75
14	M	250	25071007	Svorkovnica GURO EKM 2020-2D1 vrátane 2x 6A poistky, dotyku a hlavice	ks	8,000	47,14	7,50%	348,84
15	K	920	210201882.S	Montáž stožiarovej svorkovnice pre 3 poistky	ks	11,000	25,57	7,50%	260,17
16	M	250	25071008	Svorkovnica GURO EKM 2050-3D1U vrátane 3x 6A poistky poistky, dotyku a hlavice	ks	11,000	62,87	7,50%	639,70
17	K	920	210204207.S	Priplatok k elektrovýstroj stožiaru - rozvodnice. Platí i pre demontáž.	ks	19,000	83,17	7,50%	1 461,71
18	K	920	2102018711.S	Montáž - základ pre osvetľovacie stožiare do 8m	ks	11,000	201,00	7,50%	2 045,18
19	M	348	3483700046001.S	Základ pre osvetľovacie stožiare do 8m vrátane dodávky betónu a podružného materiálu	ks	11,000	274,00	7,50%	2 787,95
20	K	921	210800107.S	Kábel medený uložený voľne CYKY 450/750 V 3x1,5	m	412,000	0,65	7,50%	247,72
21	M	341	341110000700.S	Kábel medený CYKY-J 3x1,5 mm2	m	412,000	0,72	7,50%	274,39
22	K	921	210800196.S	Kábel medený uložený v rúrke CYKY 450/750 V 4x10	m	711,000	1,09	7,50%	716,87
23	M	341	341110001700.S	Kábel medený CYKY-J 4x10 mm2	m	711,000	5,97	7,50%	3 926,32
24	K	920	210950201.S	Priplatok na zaťahovanie káblov, váha kábla do 0.75 kg	m	711,000	0,47	7,50%	309,11
25	K	921	210800203.S	Kábel medený uložený v rúrke CYKY 450/750 V 5x16	m	50,000	1,58	7,50%	73,08
26	M	341	341110002400.S	Kábel medený CYKY-J 5x16 mm2	m	50,000	10,61	7,50%	490,71
27	K	920	210950202.S	Priplatok na zaťahovanie káblov, váha kábla do 2 kg	m	50,000	1,57	7,50%	72,61
28	K	921	210800615.S	Vodič medený uložený v rúrke CY 16mm2 zž 450/750 V 16	m	50,000	0,86	7,50%	39,78
29	M	341	341310009300.S	Vodič medený CY 16mm2 zž	m	50,000	2,52	7,50%	116,55
30	K	920	210950201.S	Priplatok na zaťahovanie káblov, váha kábla do 0.75 kg	m	50,000	0,47	7,50%	21,74
31	K	921	210800613.S	Vodič medený uložený v rúrke CY 6mm2 zž 450/750 V	m	599,000	0,63	7,50%	349,07
32	M	341	341310009100.S	Vodič medený CY 6mm2 zž	m	599,000	0,96	7,50%	531,91
33	K	920	210950201.S	Priplatok na zaťahovanie káblov, váha kábla do 0.75 kg	m	599,000	0,47	7,50%	260,42
34	K	921	210800201.S	Kábel medený uložený v rúrke CYKY 450/750 V 5x6	m	391,000	1,07	7,50%	386,99
35	M	341	341110002200.S	Kábel medený CYKY-J 5x6 mm2	m	391,000	4,15	7,50%	1 500,95
36	K	920	210950201.S	Priplatok na zaťahovanie káblov, váha kábla do 0.75 kg	m	391,000	0,47	7,50%	169,99
37	K	921	210800200.S	Kábel medený uložený v rúrke CYKY 450/750 V 5x4	m	208,000	0,86	7,50%	165,46
38	M	341	341110002100.S	Kábel medený CYKY-J 5x4 mm2	m	208,000	2,84	7,50%	546,42

PČ	Typ	KCN	Kód	Popis	MJ	Množstvo	J.cena [EUR]	Zľava (%)	Cena celkom [EUR]
39	K	920	210950201.S	Priplatok na zaťahovanie káblov, váha kábla do 0.75 kg	m	208,000	0,47	7,50%	90,43
40	K	921	210010124.S	Rúrka ochranná z PE, novoduru, do D 80 mm, uložená voľne	m	1 499,000	1,50	7,50%	2 079,86
41	M	286	286130073500	Chránička dvojplášťová korugovaná KOPOFLEX KF 09063 FA, DN 63, HDPE, KOPOS	m	1 384,000	1,18	7,50%	1 510,64
42	M	286	2861300735001	Chránička dvojplášťová korugovaná KOPOFLEX KF 09050 FA, DN 50, HDPE, KOPOS	m	115,000	1,49	7,50%	158,50
43	K	921	210220020.S	Uzemňovacie vedenie v zemi FeZn do 120 mm2 vrátane izolácie spojov	m	764,000	2,74	7,50%	1 936,36
44	M	354	354410058800.S	Pásovina uzemňovacia FeZn 30 x 4 mm	kg	764,000	2,48	7,50%	1 752,62
45	K	921	210220021.S	Uzemňovacie vedenie v zemi FeZn vrátane izolácie spojov O 10 mm	m	33,000	1,98	7,50%	60,44
46	M	354	354410054800.S	Drôt bleskozvodový FeZn, d 10 mm	kg	20,625	2,28	7,50%	43,50
47	K	921	210220252.S	Svorka FeZn odbočovacia spojovacia SR 01, SR 02 (pásovina do 120 mm2)	ks	82,000	3,88	7,50%	294,30
48	M	354	354410000600.S	Svorka FeZn odbočovacia spojovacia označenie SR 02 (M8)	ks	82,000	1,12	7,50%	84,95
49	K	921	210220253.S	Svorka FeZn uzemňovacia SR03	ks	22,000	2,72	7,50%	55,35
50	M	354	354410000900.S	Svorka FeZn uzemňovacia označenie SR 03	ks	22,000	1,42	7,50%	28,90
51	K	920	210222245.S	Svorka FeZn pripojovacia SP, pre vonkajšie práce	ks	11,000	2,72	7,50%	27,68
52	M	354	3544100040001.S	Svorka FeZn pripájaca v zmysle "Manuál zariadení verejného osvetlenia Bratislavy"	ks	11,000	4,04	7,50%	41,11
53	K	921	210100003.S	Ukončenie vodičov v rozvádzač. vrátane zapojenia a vodičovej koncovky do 16 mm2	ks	24,000	2,88	7,50%	63,94
54	K	920	21020181101.S	Montáž a zapojenie zemného svietidla 1x svetelný zdroj, LED	ks	45,000	19,66	7,50%	818,35
55	M	202	202507109	Zemné svietidlo BEGA 84290, 2200 K, 8W	ks	45,000	897,98	7,50%	37 378,42
56	K	920	210201470.S	Montáž krabice pre zapustené parkové svietidlá	ks	45,000	6,97	7,50%	290,13
57	M	202	202507110	Odbočná krabica IP 66 so svorkovnicou 5x1,5-6mm2 vrátane postikového držiaka, 2A poistky a zalievacieho ochranného gélu	ks	45,000	187,12	7,50%	7 788,87
58	K	921	2025071013	Upevnenie a osadenie zaťahovacej šachty	ks	3,000	152,25	7,50%	422,49
59	M	202	202507114	Zaťahovacia šachta pre slaboprúdové vedenia TSB (0,5 x 0,5 x 1,0m)	ks	3,000	525,00	7,50%	1 456,88
60	K	921	20250710111	Upevnenie a osadenie šachty pre zásuvkový rozvádzač	ks	1,000	252,25	7,50%	233,33
61	M	202	2025071125	Podzmená šachta so zásuvkovým rozvádzačom podľa špecifikácie (0,45 x 0,45 x 0,72m)	ks	1,000	5 124,00	7,50%	4 739,70
62	K	921	210010080.S	Rúrka z HDPE, D 40 uložená voľne	m	500,000	1,70	7,50%	786,25
63	M	345	3457100051500.S	Multi DB, Multizvázok 7x 7/4mm	m	500,000	3,54	7,50%	1 637,25
64	K	920	210270801	Označovací káblový štítok z PVC rozmer 4x8cm(15-22 znak.)	ks	70,000	1,74	7,50%	112,67
65	M	354	354410064600	Štítok orientačný zemniaci	ks	2,000	1,05	7,50%	1,94
66	M	354	354410064600A	Štítok výstražný blesk trojuholník samolepiaci	ks	14,000	1,03	7,50%	13,34
67	M	283	283810000400.S	Štítok na označenie káblového vývodu	ks	54,000	0,21	7,50%	10,49

D		46-M		Zemné práce pri extr.mont.prácach					18 416,29
68	K	921	20250710011	Výkop a vytvorenie otvoru pre zaťahovacia šachtu	ks	3,000	84,56	7,50%	234,65
69	K	921	202507100111	Výkop a vytvorenie šachty so zásuvkovým rozvádzačom	ks	1,000	114,56	7,50%	105,97
70	K	946	460050004.S	Jama pre jednoduchý stožiar nepátkovaný dĺžky 6-8 m, v rovine,zásyp a zhutnenie,zemina tr.4	ks	11,000	76,69	38,00%	523,03
71	K	946	460200164.S	Hĺbenie káblovej ryhy ručne 35 cm širokej a 80 cm hĺbokej, v zemine triedy 4	m	764,000	18,59	38,00%	8 805,71
72	K	946	460420022.S	Zriadenie, rekonšt. káblového lôžka z piesku bez zakrytia, v ryhe šír. do 65 cm, hrúbky vrstvy 10 cm	m	764,000	2,12	38,00%	1 004,20
73	M	583	583110000300.S	Drvína vápencová frakcia 0-4 mm	t	79,456	20,44	10,00%	1 461,67
74	K	946	460490012.S.1	Uloženie výstražnej dosky z PE do ryhy, šírka do 33 cm	m	764,000	1,09	38,00%	516,31
75	M	KTR	KTR000001583	Doska krycia káblová DEKAB 250/2 PVC červená 1m	m	764,000	2,51	11,00%	1 706,70
76	K	946	460560164.S	Ručný zásyp nezap. káblovej ryhy bez zhutn. zeminy, 35 cm širokej, 80 cm hĺbokej v zemine tr. 4	m	764,000	3,98	38,00%	1 885,25
77	K	921	2025071008	Vytvorenie otvoru (kapsy) pre uloženie zemného svietidla	ks	45,000	27,97	7,50%	1 164,25
78	K	946	460600001.S	Naloženie zeminy, odvoz do 1 km a zloženie na skládke a jazda späť	m3	15,000	9,89	38,00%	91,98
79	K	946	460600002.S	Priplatok za odvoz zeminy za každý ďalší km a jazda späť	m3	15,000	0,51	38,00%	4,74
80	K	946	460620014.S	Proviz. úprava terénu v zemine tr. 4, aby nerovnosti terénu neboli väčšie ako 2 cm od vodor.hladiny	m2	382,000	3,85	38,00%	911,83

D		VRN		Investičné náklady neobsiahnuté v cenách					59 605,00
81	K	000	000300013.S	Geodetické práce - vykonávané pred výstavbou určenie priebehu nadzemného alebo podzemného existujúceho aj plánovaného vedenia	kpl	1,000	2 500,00	0,00%	2 500,00
82	K	00	000300013112.S	Montážna plošina	ks	1,000	8 000,00	0,00%	8 000,00
83	K	000	000300016.S1	Zameranie a vytýčenie podzemných inžinierskych sietí	kpl	1,000	3 250,00	0,00%	3 250,00

PČ	Typ	KCN	Kód	Popis	MJ	Množstvo	J.cena [EUR]	Zľava (%)	Cena celkom [EUR]
84	K	000	000300031.S	Geodetické práce - vykonávané po výstavbe zameranie skutočného vyhotovenia stavby	kpl	1,000	3 000,00	0,00%	3 000,00
85	K	000	000400022.S.1	Projektové práce - stavebná časť (stavebné objekty vrátane ich technického vybavenia). náklady na dokumentáciu skutočného zhotovenia stavby	kpl	1,000	3 250,00	0,00%	3 250,00
86	K	000	000700011.S	Dopravné náklady - mimostavenisková doprava objektívizácia dopravných nákladov materiálov	kpl	1,000	10 000,00	0,00%	10 000,00
87	K	000	001000012.S	Inžinierska činnosť - dozory technický dozor investora	hod	20,000	1 250,00	0,00%	25 000,00
88	K	HZS	HZS000214.S	Stavebno montážne práce najnáročnejšie na odbornosť - prehliadky pracoviska a revízie (Tr. 4) v rozsahu viac ako 4 a menej ako 8 hodín	hod	50,000	33,50	0,00%	1 675,00
89	K	R	K001	Pomocné práce	hod	100,000	16,80	0,00%	1 680,00
90	M	M00	M002	Podružný materiál	kpl	1,000	1 250,00	0,00%	1 250,00

D		01		DEMONTÁŽ EXISTUJÚCEHO VEREJNÉHO OSVETLENIA					3 348,07	
91	K	920	210201810.S-D	Demontáž svetidla 1x svetelný zdroj, uličného	ks	16,000	17,60	7,50%	260,48	
92	K	920	210204105.S-D	Demontáž - Výložník oceľový dvojramenný - do hmotn.70 kg	ks	8,000	27,62	7,50%	204,39	
93	K	920	210204112.S	Priplatok k výložníkom oceľovým. Platí i pre demontáž.	ks	8,000	83,17	7,50%	615,46	
94	K	920	210201881.S-D	Demontáž stožiarovej svorkovnice pre 2 poistky	ks	8,000	11,74	7,50%	86,88	
95	K	920	210204207.S	Priplatok k elektrovýstroj stožiara - rozvodnice. Platí i pre demontáž.	ks	8,000	83,17	7,50%	615,46	
96	K	920	210201854.S-D	Demontáž stožiara oceľového výšky 7 m so zemným koncom pre uličné svetidlá	ks	8,000	42,67	7,50%	315,76	
97	K	920	210204042.S	Priplatok k osvetľov. stož. oceľový. Platí i pre demontáž.	ks	8,000	83,17	7,50%	615,46	
98	K	920	2102018711.D	Demontáž - základ pre osvetľovacie stožiare 8m	ks	8,000	79,40	7,50%	587,56	
99	K	920	210220021.D	Demontáž - Uzemňovacie vedenie v zemi FeZn vrátane izolácie spojov O 10 mm	m	24,000	0,60	7,50%	13,32	
100	K	920	210222245.D	Demontáž - Svorka FeZn pripojovacia SP, pre vonkajšie práce	ks	8,000	0,76	7,50%	5,62	
101	K	920	210220253.D	Demontáž - Svorka FeZn uzemňovacia SR03	ks	16,000	0,76	7,50%	11,25	
102	K	920	210220252.D	Demontáž - Svorka FeZn odbočovacia spojovacia SR 01, SR 02 (pásovina do 120 mm2)	ks	16,000	1,11	7,50%	16,43	

KRYCÍ LIST ROZPOČTU

Stavba:

Živé námestie -1.etapa (A,B,C)_Etapa 1.B

Objekt:

1B_SNP - Etapa 1.B - Okolie pamätníka SNP

Časť:

SO 702.1 - Dočasná preložka trakčného vedenia

JKSO:

Miesto:

Objednávateľ:

Hlavné mesto Slovenskej republiky Bratislava

Zhotoviteľ:

Pittel+Brausewetter s.r.o.

Projektant:

Spracovateľ:

Poznámka:

ČS:

Dátum:

20.08.2025

IČO:

IČ DPH:

IČO:

IČ DPH:

IČO:

IČ DPH:

IČO:

IČ DPH:

35943653

SK2022022948

Cena bez DPH

233 397,06

DPH		Základ dane	Sadzba dane	Výška dane
	základná	0,00	23,00%	0,00
	znižená	233 397,06	23,00%	53 681,32

Cena s DPH

v EUR

287 078,38

Projektant

Spracovateľ

Dátum a podpis:

Pečiatka

Dátum a podpis:

Pečiatka

Objednávateľ

Zhotoviteľ

Dátum a podpis:

Pečiatka

Dátum a podpis:

Pečiatka

REKAPITULÁCIA ROZPOČTU

Stavba:

Živé námestie -1.etapa (A,B,C)_Etapa 1.B

Objekt:

1B_SNP - Etapa 1.B - Okolie pamätníka SNP

Časť:

SO 702.1 - Dočasná preložka trakčného vedenia

Miesto:

Dátum:

20.08.2025

Objednávateľ:

Hlavné mesto Slovenskej republiky Bratislava

Projektant:

Zhotoviteľ:

Pittel+Brausewetter s.r.o.

Spracovateľ:

Kód dielu - Popis

Cena celkom [EUR]

Náklady z rozpočtu

233 397,06

HSV - Práce a dodávky HSV

156 719,83

1 - Zemné práce

2 756,45

2 - Zakladanie

50 834,29

3 - Zvislé a kompletne konštrukcie

55 674,72

6 - Úpravy povrchov, podlahy, osadenie

444,61

9 - Ostatné konštrukcie a práce-búranie

46 567,27

99 - Presun hmôt HSV

442,49

M - Práce a dodávky M

74 827,23

21-M - Elektromontáže

74 469,75

46-M - Zemné práce vykonávané pri externých montážnych prácach

357,48

VRN - Investičné náklady neobsiahnuté v cenách

1 850,00

ROZPOČET

Stavba:

Živé námestie -1.etapa (A,B,C)_Etapa 1.B

Objekt:

1B_SNP - Etapa 1.B - Okolie pamätníka SNP

Časť:

SO 702.1 - Dočasná preložka trakčného vedenia

Miesto:

Dátum: 20.08.2025

Objednávateľ:

Hlavné mesto Slovenskej republiky Bratislava

Projektant:

Zhotoviteľ:

Pittel+Bräusewetter s.r.o.

Spracovateľ:

PČ	Typ	KCN	Kód	Popis	MJ	Množstvo	J.cena [EUR]	Zľava (%)	Cena celkom [EUR]
Náklady z rozpočtu									233 397,06
D			HSV	Práce a dodávky HSV					156 719,83
D			1	Zemné práce					2 756,45
1	K	221	113107141.S	Odstánenie krytu v ploche do 200 m2 asfaltového, hr. vrstvy do 50 mm, -0,09800t	m2	96,000	4,33	15,00%	353,33
2	K	221	113307131.S	Odstánenie podkladu v ploche do 200 m2 z betónu prostého, hr. vrstvy do 150 mm, -0,22500t	m2	96,000	29,45	15,00%	2 403,12
D			2	Zakladanie					50 834,29
3	K	012	275121121.S	Montáž základovej pätky zo železobetónu, spojovacia vrstva z cementovej malty hmotnosti 5 t	ks	36,000	233,83	0,00%	8 417,88
4	K	012	275121122.S	Montáž základovej pätky zo železobetónu, spojovacia vrstva z cementovej malty hmotnosti 10 t	ks	12,000	366,74	0,00%	4 400,88
5	K	011	275321511.S	Betón základových pätiiek, železový (bez výstuže), tr. C 30/37	m3	80,400	152,76	38,00%	7 614,78
6	K	011	275321721.S	Betónovanie základových pätiiek, betón železový (bez výstuže)	m3	80,400	15,01	38,00%	748,22
7	K	011	275351217.S	Debnenie stien základových pätiiek, zhotovenie-tradičné	m2	244,800	28,76	38,00%	4 365,08
8	K	011	275351218.S	Debnenie stien základových pätiiek, odstránenie-tradičné	m2	244,800	9,58	38,00%	1 454,01
9	K	011	275361821.S	Výstuž základových pätiiek z ocele B500B	t	13,200	2 000,87	38,00%	16 375,12
10	K	011	275361831.S	Zhotovenie výstuže základových pätiiek z betonárskej ocele	t	13,200	911,33	38,00%	7 458,32
D			3	Zvislé a kompletne konštrukcie					55 674,72
11	M	369	369110000700.S	Základový rošt pre prírubový stožiar ZRT-36-500-8	ks	12,000	1 100,04	0,00%	13 200,48
12	M	311	311990006501	Kotva s polgulovou hlavou DEHA 6001-10.0-0180	ks	96,000	59,52	0,00%	5 713,92
13	M	311	311990006501.Z	Záves pre kotvu s polgulovou hlavou 10t	ks	96,000	264,00	0,00%	25 344,00
14	M	311	311990006502	Kotva s polgulovou hlavou DEHA 6001-5.0-0120	ks	96,000	22,92	0,00%	2 200,32
15	M	311	311990006502.Z	Záves pre kotvu s polgulovou hlavou 5t	ks	96,000	96,00	0,00%	9 216,00
D			6	Úpravy povrchov, podlahy, osadenie					444,61
16	K	011	631571003.S	Násyp zo štrkopiesku 0-32 (pre spevnenie podkladu) - pre betónový základ	m3	9,600	74,70	38,00%	444,61
D			9	Ostatné konštrukcie a práce-búranie					46 567,27
17	K	221	915701113.S	Zhotovenie náteru - rohy základu - z náterových hmôt hr. 2,5 až 3 mm	m2	9,600	24,38	15,00%	198,94
18	K	221	919735111.S	Rezanie existujúceho asfaltového krytu alebo podkladu hĺbky do 50 mm	m	192,000	4,06	15,00%	662,59
19	K	221	919735123.S	Rezanie existujúceho betónového krytu alebo podkladu hĺbky nad 100 do 150 mm	m	192,000	16,96	15,00%	2 767,87
20	K	013	961043111.S	Búranie základov alebo vybúranie otvorov plochy nad 4 m2 z betónu prostého alebo preloženého kameňom, -2,20000t	m3	60,800	120,59	10,00%	6 598,68
21	K	013	979089012.S	Poplatok za skladovanie - betón, tehly, dlaždice (17 01) ostatné	t	155,360	80,00	10,00%	11 185,92
22	K	013	979089212.S	Poplatok za skládku - bitúmenové zmesi, uholný decht, dechtové výrobky (17 03), ostatné	t	9,408	90,00	10,00%	762,05
23	K	241	979094111.S	Nakladanie alebo prekladanie betónových hmôt alebo konštrukcií	t	364,320	55,75	0,00%	20 310,84
24	K	211	998212111.S	Presun hmôt, výšky do 20 m	t	364,320	11,20	0,00%	4 080,38
D			99	Presun hmôt HSV					442,49
25	K	221	998225311.S	Presun hmôt pre opravy a údržbu komunikácií a letísk s krytom asfaltovým alebo betónovým	t	164,768	1,36	15,00%	190,47
26	K	221	998225394.S	Príplatok za zväčšený presun pre opravy a údržbu komunikácií a letísk s krytom asfaltovým alebo betónovým nad vymedzenú najväčšiu dopravnú vzdialenosť do 5000 m	t	164,768	1,02	15,00%	142,85
27	K	221	998225395.S	Príplatok pre opravy a údržbu komunikácií a letísk s krytom asfaltovým alebo betónovým za každých ďalších 5000 m nad 5000 m	t	291,904	0,44	15,00%	109,17
D			M	Práce a dodávky M					74 827,23

PČ	Typ	KCN	Kód	Popis	MJ	Množstvo	J.cena [EUR]	Zľava (%)	Cena celkom [EUR]
D		21-M		Elektromontáže					74 469,75
28	K	920	210251688.S	Presun hmôt TV - Naloženie, odvoz a zloženie betónového základu do vzdialenosti 1km a jazda späť	t	182,160	18,70	7,50%	3 150,91
29	K	920	210251689.S	Presun hmôt TV - Priplatok za odvozbetónového základu, za každý ďalší km a jazda späť	tkm	910,800	1,21	7,50%	1 019,41
30	K	920	210252001.S-D	Demontáž rúrového trakčného stožiara do dutín - nadzemná výška 8,5m, TSR-8.5	ks	12,000	77,21	7,50%	857,03
31	K	920	210252168.S	Montáž ihlanového trakčného stožiara s prírubou - nadzemná výška 8,5m, ITS-8.5-P	ks	12,000	185,14	7,50%	2 055,05
32	M	369	369110013700.S	Trakčný stožiar ihlanový prírubový zinkovaný ITS-8,5-22 P Z	ks	12,000	4 300,48	7,50%	47 735,33
33	K	920	210252251.S	Montáž izolovaného spojenia lano - lano IL	ks	7,000	33,59	7,50%	217,50
34	M	369	369150009000.S	Spojenie lano-lano izolovane IL	ks	7,000	27,11	7,50%	175,54
35	K	920	210252255.S	Trojsmerné spojenie lán 011	ks	5,000	19,08	7,50%	88,25
36	M	369	369150009100.S	Trojsmerné spojenie lán 011	ks	5,000	40,16	7,50%	185,74
37	K	920	210252255.S-D	Demontáž - Trojsmerné spojenie lán 011	ks	3,000	9,54	7,50%	26,47
38	K	920	210252260.S-D	Demontáž izolačného závesu s napínačom na lano 35-50, S3	ks	7,000	19,27	7,50%	124,77
39	K	920	210252261.S-D	Demontáž izolačného závesu bez napínača na lano 35-50, S13	ks	12,000	18,44	7,50%	204,68
40	K	920	210252262.S-D	Demontáž izolačného závesu s napínačom na lano 70, S4	ks	1,000	19,92	7,50%	18,43
41	K	920	210252264.S	Montáž izolačného závesu s napínačom a parafilom na lano 35-50, S3 P	ks	10,000	38,54	7,50%	356,50
42	M	369	369120001500.S	Izolovaný záves s napínačom a parafilom na lano 35-50, S3 P	ks	10,000	86,11	7,50%	796,52
43	K	920	210252265.S	Montáž izolačného závesu bez napínača a parafilom na lano 35-50, S13 P	ks	11,000	36,88	7,50%	375,25
44	M	369	369120001800.S	Izolovaný záves bez napínača a parafilom na lano 35-50, S13 P	ks	11,000	60,93	7,50%	619,96
45	K	920	210252266.S	Montáž izolačného závesu s napínačom a parafilom na lano 70, S4 P	ks	1,000	39,83	7,50%	36,84
46	M	369	369120001900.S	Izolovaný záves s napínačom a parafilom na lano 70, S4 P	ks	1,000	93,67	7,50%	86,64
47	K	920	210252270.S	Montáž objímky na stožiar	ks	22,000	24,24	7,50%	493,28
48	M	369	369160000400.S	Objímka na stožiar	ks	22,000	42,30	7,50%	860,81
49	K	920	210252270.S-D	Demontáž objímky na stožiar	ks	20,000	12,12	7,50%	224,22
50	K	920	210252412.S	Montáž prúdového prepoja PP	ks	3,000	75,74	7,50%	210,18
51	M	369	369160004100.S	Prúdový prepoj PP	ks	3,000	63,07	7,50%	175,02
52	K	920	210252412.S-D	Demontáž prúdového prepoja PP	ks	3,000	37,87	7,50%	105,09
53	K	920	210252413.S	Montáž lana ocelového FeZn 35 mm2	m	212,000	1,32	7,50%	258,85
54	M	369	369320000100.S	Lano ocelové FeZn 35 mm2	m	212,000	2,13	7,50%	417,69
55	K	920	210252413.S-D	Demontáž lana ocelového FeZn 35 mm2	m	140,000	0,66	7,50%	85,47
56	K	920	210252415.S	Montáž lana ocelového FeZn 70 mm2	m	26,000	1,47	7,50%	35,35
57	M	369	369320000300.S	Lano ocelové FeZn 70 mm2	m	26,000	3,76	7,50%	90,43
58	K	920	210252415.S-D	Demontáž lana ocelového FeZn 70 mm2	m	25,000	0,74	7,50%	17,11
59	K	920	210252436.S	Montáž kábla CHBU 185 mm2	m	70,000	4,71	7,50%	304,97
60	M	341	341310027000.S	Vodič medený flexibilný gumený 1-CHBU 1x185 mm2	m	70,000	37,20	7,50%	2 408,70
61	K	920	210252436.S-D	Demontáž kábla CHBU 185 mm2	m	85,000	2,36	7,50%	185,56
62	K	920	210252443.S	Ukončenie kábla okom 185 mm2	ks	5,000	22,49	7,50%	104,02
63	M	369	369150004400.S	Kábelové oko Cu-Al 185 mm2	ks	5,000	33,51	7,50%	154,98
64	K	920	210252443.S-D	Demontáž - Ukončenie kábla okom 185 mm2	ks	5,000	11,25	7,50%	52,03
65	K	920	210252444.S	Montáž bleskoistky v dvojitej izolácii	ks	1,000	104,58	7,50%	96,74
66	M	369	369160001900.S	Bleskoistka v dvojitej izolácii	ks	1,000	216,07	7,50%	199,86
67	K	920	210252444.S-D	Demontáž bleskoistky v dvojitej izolácii	ks	1,000	52,29	7,50%	48,37
68	K	920	210252447.S	Uzemnenie bleskoistky	ks	1,000	44,17	7,50%	40,86
69	M	369	369160002000.S	Uzemnenie bleskoistky	ks	1,000	291,10	7,50%	269,27
70	K	920	210252447.S-D	Demontáž - Uzemnenie bleskoistky	ks	1,000	22,09	7,50%	20,43
71	K	920	210252449.S	Montáž prichytkovej gummy pre 1 kábel, vrátane pásky	ks	40,000	0,80	7,50%	29,60
72	M	369	369160002900.S	Prichytková guma pre 1 kábel vrátane pásky	ks	40,000	2,20	7,50%	81,40
73	K	920	210252449.S-D	Demontáž prichytkovej gummy pre 1 kábel, vrátane pásky	ks	50,000	0,40	7,50%	18,50
74	K	920	210252450.S	Montáž prichytkovej gummy pre 2 káble, vrátane pásky	ks	50,000	0,90	7,50%	41,63
75	M	369	369160003000.S	Prichytková guma pre 2 kábely vrátane pásky	ks	50,000	2,50	7,50%	115,63
76	K	920	210252450.S-D	Demontáž prichytkovej gummy pre 2 káble, vrátane pásky	ks	60,000	0,54	7,50%	29,97
77	K	920	210252453.S	Montáž tabulky - Žltá - čierny pás na úsekový delič	ks	1,000	1,83	7,50%	1,69
78	M	369	369160003200.S	Žltá-čierny pás na UD	ks	1,000	18,53	7,50%	17,14
79	K	920	210252454.S	Montáž tabulky - Nedotýkajte sa drôtov ani na zem spadnutých	ks	12,000	1,83	7,50%	20,31
80	M	369	369160003300.S	Výstražná tabuľka - Nedotýkajte sa drôtov ani na zem spadnutých	ks	12,000	18,53	7,50%	205,68
81	K	920	210252455.S	Montáž tabulky - Zariadenie smie obsluhovať len osoba tým poverená	ks	2,000	1,83	7,50%	3,39

PČ	Typ	KCN	Kód	Popis	MJ	Množstvo	J.cena [EUR]	Zľava (%)	Cena celkom [EUR]
82	M	369	369160003400.S	Výstražná tabuľka - Zariadenie smie obsluhovať iba osoba tým poverená	ks	2,000	18,53	7,50%	34,28
83	K	920	210252463.S	Montáž kábla AYKCY 1x500mm2 - volné uloženie	m	5,000	1,77	7,50%	8,19
84	M	341	341130011400.S	VN kábel hliníkový 6-AYKCY 1x500 mm2	m	5,000	20,32	7,50%	93,98
85	K	920	210252463.S-D	Demontáž kábla AYKCY 1x500mm2 - volné uloženie	m	5,000	0,89	7,50%	4,12
86	K	920	210252464.S	Montáž kábla AYKCY 1x500mm2 pevné uloženie	m	8,000	1,83	7,50%	13,54
87	M	341	341130011400.S	VN kábel hliníkový 6-AYKCY 1x500 mm2	m	8,000	20,32	7,50%	150,37
88	K	920	210252464.S-D	Demontáž kábla AYKCY 1x500mm2 pevné uloženie	m	8,000	0,92	7,50%	6,81
89	K	920	210252465.S	Montáž ocelevej nosnej konštrukcie pre koncovky	ks	1,000	7,61	7,50%	7,04
90	M	369	369150004700.S	Oceľová nosná konštrukcia pre koncovky	ks	1,000	57,20	7,50%	52,91
91	K	920	210252465.S-D	Demontáž ocelevej nosnej konštrukcie pre koncovky	ks	1,000	3,81	7,50%	3,52
92	K	920	210252467.S	Montáž vonkajšej koncovky káblovej zmršťovacej do 1x500mm2, 6kV	ks	1,000	73,21	7,50%	67,72
93	M	369	369150004800.S	Koncovka káblová zmršťovacia vonkajšia do 1x500 mm2 - 6kV	ks	1,000	171,59	7,50%	158,72
94	K	920	210252467.S-D	Demontáž vonkajšej koncovky káblovej zmršťovacej do 1x500mm2, 6kV	ks	1,000	36,61	7,50%	33,86
95	K	920	210252468.S	Montáž vnútornej koncovky káblovej zmršťovacej do 1x500mm2, 6kV	ks	1,000	71,59	7,50%	66,22
96	M	369	369150004500.S	Koncovka káblová zmršťovacia, vnútorná do 1x500 mm2 - 6kV	ks	1,000	125,43	7,50%	116,02
97	K	920	210252468.S-D	Demontáž vnútornej koncovky káblovej zmršťovacej do 1x500mm2, 6kV	ks	1,000	35,80	7,50%	33,12
98	K	920	210252473.S	Montáž rúrky ocelevej D 89 mm	m	6,000	5,39	7,50%	29,91
99	M	141	141110009200.S	Rúra oceľová bezšvová hladká kruhová d 89 mm, hr. steny 3,6 mm, ozn. 11 353.0.	m	6,000	20,46	7,50%	113,55
100	K	920	210252473.S-D	Demontáž rúrky ocelevej D 89 mm	m	6,000	2,70	7,50%	14,99
101	K	920	210252475.S	Montáž jedнопólového odpojovača pre MHD - OMD 3/2000	ks	2,000	85,03	7,50%	157,31
102	M	369	369160002500.S	Jedнопólový odpojovač pre MHD - OMD 3/000	ks	2,000	569,19	7,50%	1 053,00
103	K	920	210252475.S-D	Demontáž jedнопólového odpojovača pre MHD - OMD 3/2000	ks	2,000	42,52	7,50%	78,66
104	K	920	210252476.S	Montáž ručného ovládania - rám, dvojité izolácia pre trolejbusy	ks	2,000	275,01	7,50%	508,77
105	M	369	369160002600.S	Ručné ovládanie - rám, dvojité izolácia	ks	2,000	367,12	7,50%	679,17
106	K	920	210252476.S-D	Demontáž ručného ovládania - rám, dvojité izolácia pre trolejbusy	ks	2,000	137,51	7,50%	254,39
107	K	920	210255421.S	Montáž napájacej svorky	ks	7,000	25,95	7,50%	168,03
108	M	369	369160002400.S	Napájacia svorka	ks	7,000	20,51	7,50%	132,80
109	K	920	210255421.S-D	Demontáž napájacej svorky	ks	7,000	12,98	7,50%	84,05
110	K	920	210255446.S	Revízia a revízna správa pre TV pre električky	hod	40,000	12,08	7,50%	446,96
111	K	920	210255447.S	Manipulácia v sieti NN pri TV pre električky	hod	40,000	37,97	7,50%	1 404,89
112	K	920	210255448.S	Zaistenie vypnutého stavu pri TV pre električky	hod	40,000	12,08	7,50%	446,96
113	K	920	210255449.S	Práca montéra pre TV pre električky	hod	160,000	13,81	7,50%	2 043,88
114	K	920	210255450.S	Práca skúšobného technika pre TV pre električky	hod	40,000	12,08	7,50%	446,96

D 46-M Zemné práce vykonávané pri externých montážnych prácach 357,48

115	K	946	460050602.S	Výkop jamy pre stožiar, bet.základ, kotvu, príp. iné zar.,(vč.čerp.vody), ručný ,v zemine tr. 3 - 4 pre zhotovenie štrkového lôžka hĺbky 20 cm	m3	9,600	60,06	38,00%	357,48
-----	---	-----	-------------	--	----	-------	-------	--------	--------

D VRN Investičné náklady neobsiahnuté v cenách 1 850,00

116	K	000	001000025.S	Inžinierska činnosť - posudky plán BOZP	kpl	1,000	1 850,00	0,00%	1 850,00
-----	---	-----	-------------	---	-----	-------	----------	-------	----------

KRYCÍ LIST ROZPOČTU

Stavba:

Živé námestie -1.etapa (A,B,C)_Etapa 1.B

Objekt:

1B_SNP - Etapa 1.B - Okolie pamätníka SNP

Časť:

SO 702.2 - Trvalá preložka trakčného vedenia

JKSO:

Miesto:

Objednávateľ:

Hlavné mesto Slovenskej republiky Bratislava

Zhotoviteľ:

Pittel+Brausewetter s.r.o.

Projektant:

Spracovateľ:

Poznámka:

ČS:

Dátum:

20.08.2025

IČO:

IČ DPH:

IČO:

IČ DPH:

IČO:

IČ DPH:

IČO:

IČ DPH:

35943653

SK2022022948

Cena bez DPH

132 123,79

DPH	základná	Základ dane	Sadzba dane	Výška dane
	znižená	0,00	23,00%	0,00
		132 123,79	23,00%	30 388,47

Cena s DPH

v EUR

162 512,26

Projektant

Spracovateľ

Dátum a podpis:

Pečiatka

Dátum a podpis:

Pečiatka

Objednávateľ

Zhotoviteľ

Dátum a podpis:

Pečiatka

Dátum a podpis:

Pečiatka

REKAPITULÁCIA ROZPOČTU

Stavba:

Živé námestie -1.etapa (A,B,C)_Etapa 1.B

Objekt:

1B_SNP - Etapa 1.B - Okolie pamätníka SNP

Časť:

SO 702.2 - Trvalá preložka trakčného vedenia

Miesto:

Dátum:

20.08.2025

Objednávateľ:

Hlavné mesto Slovenskej republiky Bratislava

Projektant:

Zhotoviteľ:

Pittel+Brausewetter s.r.o.

Spracovateľ:

Kód dielu - Popis

Cena celkom [EUR]

Náklady z rozpočtu

132 123,79

HSV - Práce a dodávky HSV

39 644,01

1 - Zemné práce

6 905,29

2 - Zakladanie

9 488,52

9 - Ostatné konštrukcie a práce-búranie

23 186,49

99 - Presun hmôt HSV

63,71

M - Práce a dodávky M

91 629,78

21-M - Elektromontáže

85 483,90

46-M - Zemné práce pri extr.mont.prácach

6 145,88

VRN - Investičné náklady neobsiahnuté v cenách

850,00

ROZPOČET

Stavba:

Živé námestie -1.etapa (A,B,C)_Etapa 1.B

Objekt:

1B_SNP - Etapa 1.B - Okolie pamätníka SNP

Časť:

SO 702.2 - Trvalá preložka trakčného vedenia

Miesto:

Dátum:

20.08.2025

Objednávateľ:

Hlavné mesto Slovenskej republiky Bratislava

Projektant:

Zhotoviteľ:

Pittel+Brausewetter s.r.o.

Spracovateľ:

PČ	Typ	KCN	Kód	Popis	MJ	Množstvo	J.cena [EUR]	Zľava (%)	Cena celkom [EUR]
----	-----	-----	-----	-------	----	----------	--------------	-----------	-------------------

Náklady z rozpočtu

132 123,79

D			HSV	Práce a dodávky HSV					39 644,01
---	--	--	-----	---------------------	--	--	--	--	-----------

D			1	Zemné práce					6 905,29
---	--	--	---	-------------	--	--	--	--	----------

1	K	221	113107141.S	Odstránenie krytu v ploche do 200 m2 asfaltového, hr. vrstvy do 50 mm, -0,09800t	m2	62,720	4,33	15,00%	230,84
2	K	221	113307131.S	Odstránenie podkladu v ploche do 200 m2 z betónu prostého, hr. vrstvy do 150 mm, -0,22500t	m2	62,720	29,45	15,00%	1 570,04
3	K	001	171209002.S	Poplatok za skladovanie - zemina a kamenivo (17 05) ostatné	t	155,008	37,00	11,00%	5 104,41

D			2	Zakladanie					9 488,52
---	--	--	---	------------	--	--	--	--	----------

4	K	011	275321511.S	Betón základových pätiiek, železový (bez výstuže), tr. C 30/37	m3	58,248	152,76	38,00%	5 516,74
5	K	011	275321721.S	Betónovanie základových pätiiek, betón železový (bez výstuže)	m3	58,248	15,01	38,00%	542,07
6	K	011	275351217.S	Debnenie stien základových pätiiek, zhotovenie-tradičné	m2	134,560	28,76	38,00%	2 399,37
7	K	011	275351218.S	Debnenie stien základových pätiiek, odstránenie-tradičné	m2	134,560	9,58	38,00%	799,23
8	K	011	275361821.S	Výstuž základových pätiiek z ocele B500B	t	0,128	2 000,87	38,00%	158,79
9	K	011	275361831.S	Zhotovenie výstuže základových pätiiek z betonárskej ocele	t	0,128	911,33	38,00%	72,32

D			9	Ostatné konštrukcie a práce-búranie					23 186,49
---	--	--	---	-------------------------------------	--	--	--	--	-----------

10	K	013	979089012.S	Poplatok za skladovanie - betón, tehly, dlaždice (17 01) ostatné	t	14,112	80,00	10,00%	1 016,06
11	K	013	979089212.S	Poplatok za skládku - bitúmenové zmesi, uholný decht, dechtové výrobky (17 03), ostatné	t	6,147	90,00	10,00%	497,91
12	K	241	979094111.S	Nakladanie alebo prekladanie betónových hmôt alebo konštrukcií	t	364,320	55,71	11,00%	18 063,68
13	K	211	998212111.S	Presun hmôt, výšky do 20 m	t	364,320	11,13	11,00%	3 608,84

D			99	Presun hmôt HSV					63,71
---	--	--	----	-----------------	--	--	--	--	-------

14	K	221	998225311.S	Presun hmôt pre opravy a údržbu komunikácií a letísk s krytom asfaltovým alebo betónovým	t	20,259	1,36	15,00%	23,42
15	K	221	998225394.S	Príplatok za zväčšený presun pre opravy a údržbu komunikácií a letísk s krytom asfaltovým alebo betónovým nad vymedzenú najväčšiu dopravnú vzdialenosť do 5000 m	t	20,259	1,02	15,00%	17,56
16	K	221	998225395.S	Príplatok pre opravy a údržbu komunikácií a letísk s krytom asfaltovým alebo betónovým za každých ďalších 5000 m nad 5000 m	t	60,776	0,44	15,00%	22,73

D			M	Práce a dodávky M					91 629,78
---	--	--	---	-------------------	--	--	--	--	-----------

D			21-M	Elektromontáže					85 483,90
---	--	--	------	----------------	--	--	--	--	-----------

17	K	921	210010154.S	Rúrka ohybná elektroinštalčná z HDPE, D 110 uložená pevne	m	40,000	4,00	7,50%	148,00
18	M	345	345710006000	Rúrka ohybná dvojplášťová HDPE, KOPOFLEX BA KF 09110 BA, D 110, KOPOS	m	40,000	2,28	7,50%	84,36
19	K	920	210062095.S	Montáž výstražných, číslovacích a iných tabuliek	ks	12,000	9,84	7,50%	109,22
20	M	369	3690903919P	Tabuľka s číslom stožiara	ks	12,000	20,64	7,50%	229,10
21	K	920	210251578.S	Montáž stožiarov TV, HZS pre TV, HZS TV-montáže, nešpecifikované práce a úpravy existujúceho zariadenia na TV	hod	48,000	34,60	7,50%	1 536,24
22	K	920	210251688.S	Presun hmôt TV - Naloženie, odvoz a zloženie betónového základu do vzdialenosti 1km a jazda späť	t	182,160	18,70	7,50%	3 150,91
23	K	920	210251689.S	Presun hmôt TV - Príplatok za odvozbetónového základu, za každý ďalší km a jazda späť	tkm	910,800	1,21	7,50%	1 019,41
24	K	920	210252001.S	Montáž rúrového trakčného stožiara do dutín - nadzemná výška 8,5m, TSR-8.5	ks	2,000	154,41	7,50%	285,66
25	M	369	369110003100.S-P	Trakčný stožiar trubkový zinkovaný TSR-8,5-8-JM Z + RAL 7016	ks	1,000	3 080,74	7,50%	2 849,68
26	M	369	369110003300.S-P	Trakčný stožiar trubkový zinkovaný TSR-8,5-12-JM Z + RAL 7016	ks	1,000	3 496,94	7,50%	3 234,67
27	K	920	210252100.S	Montáž rúrového trakčného stožiara kombinovaného do dutín - nadzemná výška 8,5m, TSRK-8.5	ks	10,000	154,41	7,50%	1 428,29

PČ	Typ	KCN	Kód	Popis	MJ	Množstvo	J.cena [EUR]	Zľava (%)	Cena celkom [EUR]
28	M	369	369110008600.S-P	Trakčný stožiar trubkový kombinovaný zinkovaný TSRK-8,5-8-JM Z + RAL 7016	ks	5,000	4 524,43	7,50%	20 925,49
29	M	369	369110008800.S-P	Trakčný stožiar trubkový kombinovaný zinkovaný TSRK-8,5-12-JM Z + RAL 7016	ks	3,000	5 286,30	7,50%	14 669,48
30	M	369	369110009100.S-P	Trakčný stožiar trubkový kombinovaný zinkovaný TSRK-8,5-25-JM Z + RAL 7016	ks	2,000	7 293,68	7,50%	13 493,31
31	K	920	210252168.S-D	Demontáž ihlanového trakčného stožiara s prírubou - nadzemná výška 8,5m, ITS-8.5-P	ks	12,000	92,57	7,50%	1 027,53
32	K	920	210252251.S	Montáž izolovaného spojenia lano - lano IL	ks	15,000	33,59	7,50%	466,06
33	M	369	369150009000.S	Spojenie lano-lano izolovane IL	ks	15,000	27,11	7,50%	376,15
34	K	920	210252251.S-D	Demontáž izolovaného spojenia lano - lano IL	ks	7,000	16,80	7,50%	108,78
35	K	920	210252255.S	Trojsmerné spojenie lán 011	ks	3,000	19,08	7,50%	52,95
36	M	369	369150009100.S	Trojsmerné spojenie lán 011	ks	3,000	40,16	7,50%	111,44
37	K	920	210252255.S-D	Demontáž - Trojsmerné spojenie lán 011	ks	5,000	9,54	7,50%	44,12
38	K	920	210252264.S	Montáž izolačného závesu s napínačom a parafilom na lano 35-50, S3 P	ks	7,000	38,54	7,50%	249,55
39	M	369	369120001500.S	Izolovaný záves s napínačom a parafilom na lano 35-50, S3 P	ks	7,000	86,11	7,50%	557,56
40	K	920	210252264.S-D	Demontáž izolačného závesu s napínačom a parafilom na lano 35-50, S3 P	ks	10,000	19,27	7,50%	178,25
41	K	920	210252265.S	Montáž izolačného závesu bez napínača a parafilom na lano 35-50, S13 P	ks	12,000	36,88	7,50%	409,37
42	M	369	369120001800.S	Izolovaný záves bez napínača a parafilom na lano 35-50, S13 P	ks	12,000	60,93	7,50%	676,32
43	K	920	210252265.S-D	Demontáž izolačného závesu bez napínača a parafilom na lano 35-50, S13 P	ks	11,000	18,44	7,50%	187,63
44	K	920	210252266.S	Montáž izolačného závesu s napínačom a parafilom na lano 70, S4 P	ks	1,000	39,83	7,50%	36,84
45	M	369	369120001900.S	Izolovaný záves s napínačom a parafilom na lano 70, S4 P	ks	1,000	93,67	7,50%	86,64
46	K	920	210252266.S-D	Demontáž izolačného závesu s napínačom a parafilom na lano 70, S4 P	ks	1,000	19,92	7,50%	18,43
47	K	920	210252270.S	Montáž objímky na stožiar	ks	20,000	24,24	7,50%	448,44
48	M	369	369160000400.S	Objímka na stožiar	ks	20,000	42,30	7,50%	782,55
49	K	920	210252270.S-D	Demontáž objímky na stožiar	ks	22,000	12,12	7,50%	246,64
50	K	920	210252412.S	Montáž prúdového prepoja PP	ks	3,000	75,74	7,50%	210,18
51	M	369	369160004100.S	Prúdový prepoj PP	ks	3,000	63,07	7,50%	175,02
52	K	920	210252412.S-D	Demontáž prúdového prepoja PP	ks	3,000	37,87	7,50%	105,09
53	K	920	210252413.S	Montáž lana oceleového FeZn 35 mm2	m	184,000	1,32	7,50%	224,66
54	M	369	369320000100.S	Lano oceleové FeZn 35 mm2	m	184,000	2,13	7,50%	362,53
55	K	920	210252413.S-D	Demontáž lana oceleového FeZn 35 mm2	m	212,000	0,66	7,50%	129,43
56	K	920	210252415.S	Montáž lana oceleového FeZn 70 mm2	m	24,000	1,47	7,50%	32,63
57	M	369	369320000300.S	Lano oceleové FeZn 70 mm2	m	24,000	3,76	7,50%	83,47
58	K	920	210252415.S-D	Demontáž lana oceleového FeZn 70 mm2	m	26,000	0,74	7,50%	17,80
59	K	920	210252435.S	Montáž kábla CHBU 120 mm2	m	5,000	3,98	7,50%	18,41
60	M	341	341310026800.S	Vodič medený flexibilný gumený 1-CHBU 1x120 mm2	m	5,000	24,64	7,50%	113,96
61	K	920	210252436.S	Montáž kábla CHBU 185 mm2	m	85,000	4,71	7,50%	370,32
62	M	341	341310027000.S	Vodič medený flexibilný gumený 1-CHBU 1x185 mm2	m	85,000	37,20	7,50%	2 924,85
63	K	920	210252436.S-D	Demontáž kábla CHBU 185 mm2	m	70,000	2,36	7,50%	152,81
64	K	920	210252442.S	Ukončenie kábla okom 120 mm2	ks	2,000	22,26	7,50%	41,18
65	M	369	369150004300.S	Kábelové oko Cu-Al 120 mm2	ks	2,000	32,01	7,50%	59,22
66	K	920	210252443.S	Ukončenie kábla okom 185 mm2	ks	5,000	22,49	7,50%	104,02
67	M	369	369150004400.S	Kábelové oko Cu-Al 185 mm2	ks	5,000	33,51	7,50%	154,98
68	K	920	210252443.S-D	Demontáž - Ukončenie kábla okom 185 mm2	ks	5,000	11,25	7,50%	52,03
69	K	920	210252444.S	Montáž bleskoistky v dvojitej izolácii	ks	1,000	104,58	7,50%	96,74
70	M	369	369160001900.S	Bleskoistka v dvojitej izolácii	ks	1,000	216,07	7,50%	199,86
71	K	920	210252444.S-D	Demontáž bleskoistky v dvojitej izolácii	ks	1,000	52,29	7,50%	48,37
72	K	920	210252447.S	Uzemnenie bleskoistky	ks	1,000	44,17	7,50%	40,86
73	M	369	369160002000.S	Uzemnenie bleskoistky	ks	1,000	291,10	7,50%	269,27
74	K	920	210252447.S-D	Demontáž - Uzemnenie bleskoistky	ks	1,000	22,09	7,50%	20,43
75	K	920	210252448.S	Montáž prierazky 120 V s opakovateľným použitím	ks	1,000	13,57	7,50%	12,55
76	M	369	369160002700.S	Prierazka 120 V s opakovateľným použitím	ks	1,000	885,30	7,50%	818,90
77	K	920	210252449.S	Montáž príchytkovej gummy pre 1 kábel, vrátane pásky	ks	50,000	0,80	7,50%	37,00
78	M	369	369160002900.S	Príchytková guma pre 1 kábel vrátane pásky	ks	50,000	2,20	7,50%	101,75
79	K	920	210252449.S-D	Demontáž príchytkovej gummy pre 1 kábel, vrátane pásky	ks	40,000	0,40	7,50%	14,80
80	K	920	210252450.S	Montáž príchytkovej gummy pre 2 káble, vrátane pásky	ks	60,000	0,90	7,50%	49,95
81	M	369	369160003000.S	Príchytková guma pre 2 kábely vrátane pásky	ks	60,000	2,50	7,50%	138,75
82	K	920	210252450.S-D	Demontáž príchytkovej gummy pre 2 káble, vrátane pásky	ks	50,000	0,54	7,50%	24,98
83	K	920	210252453.S	Montáž tabuľky - Žltá - čierny pás na úsekový delič	ks	1,000	1,83	7,50%	1,69
84	M	369	369160003200.S	Žltá-čierny pás na UD	ks	1,000	18,53	7,50%	17,14

PČ	Typ	KCN	Kód	Popis	MJ	Množstvo	J.cena [EUR]	Zľava (%)	Cena celkom [EUR]
85	K	920	210252454.S	Montáž tabulky - Nedotýkajte sa drôtov ani na zem spadnutých	ks	3,000	1,83	7,50%	5,08
86	M	369	369160003300.S	Výstražná tabuľka - Nedotýkajte sa drôtov ani na zem spadnutých	ks	3,000	18,53	7,50%	51,42
87	K	920	210252455.S	Montáž tabulky - Zariadenie smie obsluhovať len osoba tým poverená	ks	2,000	1,83	7,50%	3,39
88	M	369	369160003400.S	Výstražná tabuľka - Zariadenie smie obsluhovať iba osoba tým poverená	ks	2,000	18,53	7,50%	34,28
89	K	920	210252463.S	Montáž kábla AYKCY 1x500mm2 - voľné uloženie	m	5,000	1,77	7,50%	8,19
90	M	341	341130011400.S	VN kábel hliníkový 6-AYKCY 1x500 mm2	m	5,000	20,32	7,50%	93,98
91	K	920	210252463.S-D	Demontáž kábla AYKCY 1x500mm2 - voľné uloženie	m	5,000	0,89	7,50%	4,12
92	K	920	210252464.S	Montáž kábla AYKCY 1x500mm2 pevné uloženie	m	8,000	1,83	7,50%	13,54
93	M	341	341130011400.S	VN kábel hliníkový 6-AYKCY 1x500 mm2	m	8,000	20,32	7,50%	150,37
94	K	920	210252464.S-D	Demontáž kábla AYKCY 1x500mm2 pevné uloženie	m	8,000	0,92	7,50%	6,81
95	K	920	210252465.S	Montáž ocelevej nosnej konštrukcie pre koncovky	ks	1,000	7,61	7,50%	7,04
96	M	369	369150004700.S	Oceľová nosná konštrukcia pre koncovky	ks	1,000	57,20	7,50%	52,91
97	K	920	210252465.S-D	Demontáž ocelevej nosnej konštrukcie pre koncovky	ks	1,000	3,81	7,50%	3,52
98	K	920	210252467.S	Montáž vonkajšej koncovky káblovej zmršťovacej do 1x500mm2, 6kV	ks	1,000	73,21	7,50%	67,72
99	M	369	369150004800.S	Koncovka káblová zmršťovacia vonkajšia do 1x500 mm2 - 6kV	ks	1,000	171,59	7,50%	158,72
100	K	920	210252467.S-D	Demontáž vonkajšej koncovky káblovej zmršťovacej do 1x500mm2, 6kV	ks	1,000	36,61	7,50%	33,86
101	K	920	210252468.S	Montáž vnútornej koncovky káblovej zmršťovacej do 1x500mm2, 6kV	ks	1,000	71,59	7,50%	66,22
102	M	369	369150004500.S	Koncovka káblová zmršťovacia, vnútorná do 1x500 mm2 - 6kV	ks	1,000	125,43	7,50%	116,02
103	K	920	210252468.S-D	Demontáž vnútornej koncovky káblovej zmršťovacej do 1x500mm2, 6kV	ks	1,000	35,80	7,50%	33,12
104	K	920	210252472.S	Úprava káblov pri základoch pre električky	ks	2,000	29,52	7,50%	54,61
105	K	920	210252473.S	Montáž rúrky ocelevej D 89 mm	m	6,000	5,39	7,50%	29,91
106	M	141	141110009200.S	Rúra oceľová bezšvová hladká kruhová d 89 mm, hr. steny 3,6 mm, ozn. 11 353.0.	m	6,000	20,46	7,50%	113,55
107	K	920	210252473.S-D	Demontáž rúrky ocelevej D 89 mm	m	6,000	2,70	7,50%	14,99
108	K	920	210252475.S	Montáž jedнопólového odpojovača pre MHD - OMD 3/2000	ks	2,000	85,03	7,50%	157,31
109	M	369	369160002500.S	Jedнопólový odpojovač pre MHD - OMD 3/000	ks	2,000	569,19	7,50%	1 053,00
110	K	920	210252475.S-D	Demontáž jedнопólového odpojovača pre MHD - OMD 3/2000	ks	2,000	42,52	7,50%	78,66
111	K	920	210252476.S	Montáž ručného ovládania - rám, dvojité izolácia pre trolejbusy	ks	2,000	275,01	7,50%	508,77
112	M	369	369160002600.S	Ručné ovládanie - rám, dvojité izolácia	ks	2,000	367,12	7,50%	679,17
113	K	920	210252476.S-D	Demontáž ručného ovládania - rám, dvojité izolácia pre trolejbusy	ks	2,000	137,51	7,50%	254,39
114	K	920	210255421.S	Montáž napájacej svorky	ks	7,000	25,95	7,50%	168,03
115	M	369	369160002400.S	Napájacia svorka	ks	7,000	20,51	7,50%	132,80
116	K	920	210255421.S-D	Demontáž napájacej svorky	ks	7,000	12,98	7,50%	84,05
117	K	920	210255446.S	Revízia a revízna správa pre TV pre električky	hod	40,000	12,08	7,50%	446,96
118	K	920	210255447.S	Manipulácia v sieti NN pri TV pre električky	hod	40,000	37,97	7,50%	1 404,89
119	K	920	210255448.S	Zaistenie vypnutého stavu pri TV pre električky	hod	40,000	12,08	7,50%	446,96
120	K	920	210255449.S	Práca montéra pre TV pre električky	hod	160,000	13,81	7,50%	2 043,88
121	K	920	210255450.S	Práca skúšobného technika pre TV pre električky	hod	40,000	12,08	7,50%	446,96

D 46-M Zemné práce pri extr.mont.prácach 6 145,88

122	K	946	460050602.S	Výkop jamy pre stožiar, bet.základ, kotvu, príp. iné zar.,(vč.čerp.vody), ručný ,v zemine tr. 3 - 4	m3	96,880	60,06	38,00%	3 607,54
123	K	946	460120002.S	Zásyp jamy so zhutnením a s úpravou povrchu, zemina triedy 3 - 4	m3	38,632	15,60	38,00%	373,65
124	M	583	583310002900.S	Štrkopiesok frakcia 0-16 mm	t	77,264	17,44	38,00%	835,44
125	K	946	460600001.S	Naloženie zeminy, odvoz do 1 km a zloženie na skládke a jazda späť	m3	96,880	9,89	38,00%	594,05
126	K	946	460600002.S	Priplatok za odvoz zeminy za každý ďalší km a jazda späť	m3	2 325,120	0,51	38,00%	735,20

D VRN Investičné náklady neobsiahnuté v cenách 850,00

127	K	000	001000025.S	Inžinierska činnosť - posudky plán BOZP	kpl	1,000	850,00	0,00%	850,00
-----	---	-----	-------------	---	-----	-------	--------	-------	--------

KRYCÍ LIST ROZPOČTU

Stavba:

Živé námestie -1.etapa (A,B,C)_Etapa 1.B

Objekt:

1B_SNP - Etapa 1.B - Okolie pamätníka SNP

Časť:

SO 802 - Mobiliár a drobná architektúra

JKSO:

Miesto:

Objednávateľ:

Hlavné mesto Slovenskej republiky Bratislava

Zhotoviteľ:

Pittel+Brausewetter s.r.o.

Projektant:

Spracovateľ:

Poznámka:

ČS:

Dátum:

20.08.2025

IČO:

IČ DPH:

IČO:

IČ DPH:

IČO:

IČ DPH:

IČO:

IČ DPH:

35943653

SK2022022948

Cena bez DPH

91 993,86

DPH	základná znižená	Základ dane 0,00 74 306,76	Sadzba dane 23,00% 23,00%	Výška dane 0,00 21 158,59
-----	---------------------	----------------------------------	---------------------------------	---------------------------------

Cena s DPH

v EUR

113 152,45

Projektant

Spracovateľ

Dátum a podpis:

Pečiatka

Dátum a podpis:

Pečiatka

Objednávateľ

Zhotoviteľ

Dátum a podpis:

Pečiatka

Dátum a podpis:

Pečiatka

REKAPITULÁCIA ROZPOČTU

Stavba:

Živé námestie -1.etapa (A,B,C)_Etapa 1.B

Objekt:

1B_SNP - Etapa 1.B - Okolie pamätníka SNP

Časť:

SO 802 - Mobiliár a drobná architektúra

Miesto:

Dátum:

20.08.2025

Objednávateľ:

Hlavné mesto Slovenskej republiky Bratislava

Projektant:

Zhotoviteľ:

Pittel+Brausewetter s.r.o.

Spracovateľ:

Kód dielu - Popis

Cena celkom [EUR]

Náklady z rozpočtu

91 993,86

HSV - Práce a dodávky HSV

90 586,39

1 - Zemné práce

830,76

2 - Zakladanie

39 552,54

9 - Ostatné konštrukcie a práce-búranie

47 232,13

99 - Presun hmôt HSV

2 970,96

PSV - Práce a dodávky PSV

1 407,47

711 - Izolácie proti vode a vlhkosti

35,23

713 - Izolácie tepelné

29,64

767 - Konštrukcie doplnkové kovové

1 342,60

ROZPOČET

Stavba:

Živé námestie - 1.etapa (A,B,C)_Etapa 1.B

Objekt:

1B_SNP - Etapa 1.B - Okolie pamätníka SNP

Časť:

SO 802 - Mobiliár a drobná architektúra

Miesto:

Dátum:

20.08.2025

Objednávateľ:

Hlavné mesto Slovenskej republiky Bratislava

Projektant:

Zhotoviteľ:

Pittel+Brausewetter s.r.o.

Spracovateľ:

PČ	Typ	KCN	Kód	Popis	MJ	Množstvo	J.cena [EUR]	Zľava (%)	Cena celkom [EUR]
----	-----	-----	-----	-------	----	----------	--------------	-----------	-------------------

Náklady z rozpočtu

91 993,86

D HSV Práce a dodávky HSV **90 586,39**

D 1 Zemné práce **830,76**

1	K	001	131211101.S	Hĺbenie jám v hornine tr.3 súdržných - ručným náradím	m3	0,400	81,56	11,00%	29,04
2	K	001	132211101.S	Hĺbenie rýh šírky do 600 mm v hornine tr.3 súdržných - ručným náradím	m3	3,610	104,80	11,00%	336,71
3	K	001	132211119.S	Príplatok za lepivosť pri hĺbení rýh š do 600 mm ručným náradím v hornine tr. 3	m3	4,010	20,95	11,00%	74,77
4	K	001	162501102.S	Vodorovné premiestnenie výkopku po spevnenej ceste z horniny tr.1-4, do 100 m3 na vzdialenosť do 3000 m	m3	4,010	5,02	11,00%	17,92
5	K	001	162501105.S	Vodorovné premiestnenie výkopku po spevnenej ceste z horniny tr.1-4, do 100 m3, príplatok k cene za každých ďalších a začatých 1000 m	m3	88,220	0,51	11,00%	40,04
6	K	001	171209002.5	Poplatok za skládku - zemina a kamenivo (17 05) ostatné	m3	4,010	67,50	11,00%	240,90

D 2 Zakladanie **39 552,54**

7	K	011	271533001.5	Násyp pod základové konštrukcie so zhutnením zo štrkodrvy fr. 8-16mm	m3	1,692	205,90	38,00%	216,00
8	K	312	274315413.4	Základové pásy (4) alebo bloky (5) z betónu C16/20 pre drobnú architektúru	m3	7,581	425,50	0,00%	3 225,72
9	K	312	274315413.5	Základové pásy (4) alebo bloky (5) z betónu C20/25 pre drobnú architektúru	m3	3,110	468,20	0,00%	1 456,10
10	K	312	274351111.S	Debnenie základových pásov (4) alebo blokov (5) tradičné obojstranné (vrátane oddebnenia)	m2	50,764	20,50	0,00%	1 040,66
11	K	011	275362021.S	Výstuž základových pätiiek zo zvr. sietí KARI	t	0,270	1 684,21	38,00%	281,94
12	K	011	275121214.5	Montáž kamenných blokov hmotnosti nad 200 kg	ks	6,000	129,49	38,00%	481,70
13	M	583	5838400035555	Kamenné bloky opracované, kamenný blok A, 800x450x2350mm, mramor GRIGIO CARNICO (ako exist. mramorová dlažba) lom: CAVA-GRIGIO CARNICO" UDINE	ks	3,000	5 375,00	38,00%	9 997,50
14	M	583	5838400035556	Kamenné bloky opracované, kamenný blok B, 800x530x2350mm, mramor GRIGIO CARNICO (ako exist. mramorová dlažba) lom: CAVA-GRIGIO CARNICO" UDINE	ks	3,000	5 375,00	38,00%	9 997,50

D 9 Ostatné konštrukcie a práce-búranie **47 232,13**

15	K	221	914501121.5	Montáž stĺpika dopravného, do betónového základu, vrátane kotvenia	ks	11,000	20,38	15,00%	190,55
16	M	553	553560005300.5	Pozinkovaný oceľový stĺpik hr. 6mm, práškovo lakovaný povrch RAL 7016, D 330mm, H 830mm	ks	11,000	514,25	15,00%	4 808,24
17	K	231	9361041011.9	M+D Exteriery kvetnác, atypický tvar celk. rozmer cca 3370x700mm, oc. plechové opláštenie hr. 8mm RAL 7106, uožené voľne, presný popis a nákras vid' PD	ks	1,000	3 225,00	15,00%	2 741,25
18	K	231	936104211.S1	D+M Bratislavský smetný kôš veľký (100l), vrátane kotvenia, presný popis a nákras vid' PD	ks	8,000	839,84	15,00%	5 710,91
19	K	231	936124122.S	Osadenie parkovej lavičky kotevnými skrutkami bez zabetónovania nôh na pevný podklad	ks	26,000	36,65	15,00%	809,97
20	M	553	553560002300.5	Lavička parková s operadlom, oceľová konštrukcia, sedadlo a operadlo z drevených lát, dĺžky 1800 mm - Bratislavská lavička, presný popis a nákras vid' PD!	ks	26,000	763,50	5,00%	18 858,45
21	K	231	936124129.5	Osadenie parkovej lavičky kotevnými skrutkami bez zabetónovania nôh na pevný podklad, kruhovej atypickej	ks	1,000	498,55	15,00%	423,77
22	M	553	553560002300.6	Lavička parková bez operadla, D 5000mm, h.450mm, drevené lamely hr. 50mm FSC CUMARU, na oceľové konzoly -p.ú. práškovo lakovanie RAL 7016, presný popis a nákras vid' PD!	ks	1,000	6 812,50	5,00%	6 471,88
23	K	013	961043111.5	Búranie základov alebo vybúranie otvorov plochy nad 4 m2 z betónu prostého alebo preloženého kameňom, -2,20000t	m3	3,295	120,59	10,00%	357,61
24	K	013	961055111.S	Búranie základov alebo vybúranie otvorov plochy nad 4 m2 v základoch železobetónových, -2,40000t	m3	0,190	296,79	10,00%	50,75
25	K	231	966001111.S	Demontáž odpadkového koša s betónovou pätkou, - 0,02700 t	ks	7,000	9,06	15,00%	53,91

PČ	Typ	KCN	Kód	Popis	MJ	Množstvo	J.cena [EUR]	Zľava (%)	Cena celkom [EUR]
26	K	231	966001121.S	Demontáž parkovej lavičky s betónovou pätkou, - 0,03400 t	ks	5,000	14,01	15,00%	59,54
27	K	231	966001131.S	Demontáž stojana na bicykle s betónovou pätkou, - 0,01000 t	ks	3,000	8,27	15,00%	21,09
28	K	231	966006132.5	Odstránenie dopravného stĺpika bet. pätkami, - 0,08200t	ks	17,000	20,68	15,00%	298,83
29	K	013	971055014.5	Rezanie konštrukcií zo železobetónu hr. 200 mm - 0,02400t	m	3,370	168,08	10,00%	509,79
30	K	013	976071111.S	Vybúranie kovových madiel a zábradlí, -0,03700t	m	3,170	10,35	10,00%	29,53
31	K	013	979081110.R	Nakladanie, triedenie stavebného odpadu a s tým súvisiaca manipulácia	t	9,686	5,63	10,00%	49,08
32	K	013	979081111.S	Odvoz sutiny a vybúraných hmôt na skládku do 1 km	t	9,686	17,10	10,00%	149,07
33	K	013	979081121.S	Odvoz sutiny a vybúraných hmôt na skládku za každý ďalší 1 km	t	232,464	0,50	10,00%	104,61
34	K	013	979082111.S	Vnútroštavenisková doprava sutiny a vybúraných hmôt do 10 m	t	9,686	14,91	10,00%	129,98
35	K	013	979082121.S	Vnútroštavenisková doprava sutiny a vybúraných hmôt za každých ďalších 5 m	t	193,720	1,68	10,00%	292,90
36	K	013	979089012.S	Poplatok za skládku - betón, tehly, dlaždice, obkladačky a keramika (17 01), ostatné	t	7,705	80,00	10,00%	554,76
37	K	231	979089612.S	Poplatok za skládku - iné odpady zo stavieb a demolácií (17 09), ostatné	t	1,981	155,00	15,00%	261,00
D		99		Presun hmôt HSV					2 970,96
38	K	231	998231311.S	Presun hmôt pre sadovnícke a krajinárske úpravy do 5000 m vodorovne bez zvislého presunu	t	57,068	52,06	15,00%	2 525,32
D		PSV		Práce a dodávky PSV					1 407,47
D		711		Izolácie proti vode a vlhkosti					35,23
39	K	711	711131102.5	Zhotovenie geotextílie alebo tkaniny na plochu vodorovnú, vrátane vytvorenia perforácie podľa PD	m2	1,840	1,28	38,00%	1,46
40	K	711	711131106.5	Zhotovenie izolácie proti zemnej vlhkosti nopovou fóliou položenou voľne na ploche vodorovnej, vrátane vytvorenia perforácie podľa PD	m2	1,840	8,10	38,00%	9,24
41	K	711	711132102.5	Zhotovenie geotextílie alebo tkaniny na plochu zvislú, vrátane vytvorenia perforácie podľa PD	m2	2,275	1,41	38,00%	1,99
42	K	711	711132107.5	Zhotovenie izolácie proti zemnej vlhkosti nopovou fóliou položenou voľne na ploche zvislej, vrátane vytvorenia perforácie podľa PD	m2	2,275	8,80	38,00%	12,41
43	M	693	693110004500.5	Geotextília	m2	4,732	1,79	38,00%	5,25
44	M	283	283230002700.S	Nopová HDPE fólia hrúbky 0,5 mm, výška nopu 8 mm, proti zemnej vlhkosti s radónovou ochranou, pre spodnú stavbu	m2	4,732	1,41	38,00%	4,14
45	K	711	998711201.S	Presun hmôt pre izoláciu proti vode v objektoch výšky do 6 m	%	0,458	2,60	38,00%	0,74
D		713		Izolácie tepelné					29,64
46	K	713	713170050.5	Montáž tepelnej izolácie z XPS na balkóny a terasy položením voľne, vrátane vytvorenia perforácie podľa PD	m2	4,115	2,50	0,00%	10,29
47	M	283	283750000400.S	Doska XPS hr. 20 mm, zateplenie soklov, suterénov, podláh	m2	4,527	4,20	0,00%	19,01
48	K	713	998713201.S	Presun hmôt pre izolácie tepelné v objektoch výšky do 6 m	%	0,284	1,20	0,00%	0,34
D		767		Konštrukcie doplnkové kovové					1 342,60
49	K	767	767104211	D+M Stojan ny bicykle z tyčoviny v tvare U, sv. výška 910mm, celk. šírka 585mm, vrátane kotvenia, presný popis a nákres vid' PD	ks	8,000	268,75	38,00%	1 333,00
50	K	767	998767201.S	Presun hmôt pre kovové stavebné doplnkové konštrukcie v objektoch výšky do 6 m	%	17,200	0,90	38,00%	9,60

KRYCÍ LIST ROZPOČTU

Stavba:

Živé námestie -1.etapa (A,B,C)_Etapa 1.B

Objekt:

1B_SNP - Etapa 1.B - Okolie pamätníka SNP

Časť:

SO 902 - Sadové úpravy

JKSO:

Miesto:

Objednávateľ:

Hlavné mesto Slovenskej republiky Bratislava

Zhotoviteľ:

Pittel+Brausewetter s.r.o.

Projektant:

Spracovateľ:

Poznámka:

ČS:

Dátum:

20.08.2025

IČO:

IČ DPH:

IČO:

IČ DPH:

IČO:

IČ DPH:

IČO:

IČ DPH:

35943653

SK2022022948

Cena bez DPH

266 421,05

DPH	základná	Základ dane	Sadzba dane	Výška dane
	znižená	0,00	23,00%	0,00
		266 421,05	23,00%	61 276,84

Cena s DPH

v EUR

327 697,89

Projektant

Spracovateľ

Dátum a podpis:

Pečiatka

Dátum a podpis:

Pečiatka

Objednávateľ

Zhotoviteľ

Dátum a podpis:

Pečiatka

Dátum a podpis:

Pečiatka

REKAPITULÁCIA ROZPOČTU

Stavba:

Živé námestie -1.etapa (A,B,C)_Etapa 1.B

Objekt:

1B_SNP - Etapa 1.B - Okolie pamätníka SNP

Časť:

SO 902 - Sadové úpravy

Miesto:

Dátum:

20.08.2025

Objednávateľ:

Hlavné mesto Slovenskej republiky Bratislava

Projektant:

Zhotoviteľ:

Pittel+Brausewetter s.r.o.

Spracovateľ:

Kód dielu - Popis

Cena celkom [EUR]

Náklady z rozpočtu

266 421,05

HSV - HSV

216 421,05

D1_s_snp - Výrub drevín priemer kmeňa nad 200 mm	474,37
D2_s_snp - Výrub drevín priemer kmeňa do 100 mm	38,89
D3_s_snp - Presadenie drevín - príprava a vyzdvihnutie	23 553,07
D4_s_snp - Presadenie drevín - výsadba	7 502,48
D5_s_snp - Príprava na výsadbu	51 257,16
D6_s_snp - Výsadba stromy v zatrávnených plochách	3 693,05
D7_s_snp - Výsadba stromy v stromových bunkách	20 922,97
D8_s_snp - výsadba krokusy	3 872,58
D9_s_snp - Založenie trávnik	16 706,33
D10_s_snp - Oddeľovacie obrubníky trávnik/štrk	549,00
D11_s_snp - Oceľový stabilizačný pás	5 912,15
D12_s_snp - Stabilizačné pletivo	1 389,49
D14_s_snp - STROMY areál	58 421,05
D15_s_snp - cibuľoviny	2 716,08
D16_s_snp - Ochrana stromov pri stavebnej činnosti 26 ks	16 651,13
99 - Presun hmôt HSV	2 761,25
VRN - Investičné náklady neobsiahnuté v cenách	50 000,00

ROZPOČET

Stavba:

Živé námestie -1.etapa (A,B,C)_Etapa 1.B

Objekt:

1B_SNP - Etapa 1.B - Okolie pamätníka SNP

Časť:

SO 902 - Sadové úpravy

Miesto:

Dátum:

20.08.2025

Objednávateľ:

Hlavné mesto Slovenskej republiky Bratislava

Projektant:

Zhotoviteľ:

Pittel+Brausewetter s.r.o.

Spracovateľ:

PČ	Typ	KCN	Kód	Popis	MJ	Množstvo	J.cena [EUR]	Zľava (%)	Cena celkom [EUR]
----	-----	-----	-----	-------	----	----------	--------------	-----------	-------------------

Náklady z rozpočtu

266 421,05

D HSV HSV 216 421,05

D D1_s_snp Výrub drevín priemer kmeňa nad 200 mm 474,37

1	K	231	112103121.S	Vyrúbanie stromu v sťažených podmienkach bez odstránenia pňa s odpratáním časti kmeňa a vetiev navzdialenosť do 20 m, zložením na hromady alebo s naložením na dopravný prostriedok v rovine alebo na svahu do 1:5 priemeru kmeňa na reznej ploche pňa nad 100	ks	1,000	119,51	15,00%	101,58
2	K	231	112103122.S	Vyrúbanie stromu v sťažených podmienkach bez odstránenia pňa s odpratáním časti kmeňa a vetiev navzdialenosť do 20 m, zložením na hromady alebo s naložením na dopravný prostriedok v rovine alebo na svahu do 1:5 priemeru kmeňa na reznej ploche pňa nad 200	ks	2,000	169,57	15,00%	288,27
3	K	231	112201112.S	Odstránenie pňa ručne v rovine a svahu do 1:5, priemeru nad 200 mm do 300 mm	ks	2,000	49,72	15,00%	84,52

D D2_s_snp Výrub drevín priemer kmeňa do 100 mm 38,89

4	K	231	111212111.S	odstránenie drevín s priemerom kmeňa do 100 mm s odstránením pňa so zložením na hromady alebo s naložením na dopravný prostriedok - strom č. 69 ač. 81	m2	5,000	2,44	15,00%	10,37
5	K	231	111212111.S.1	odstránenie drevín s priemerom kmeňa do 100 mm s odstránením pňa so zložením na hromady alebo s naložením na dopravný prostriedok - kríky	m2	11,000	3,05	15,00%	28,52

D D3_s_snp Presadenie drevín - príprava a vyzdvihnutie 23 553,07

6	K	231	184501114.S	zhotovenie obalu kmeňa z juty v dvoch vrstvách vrátane materiálu	ks	34,000	7,30	15,00%	210,97
7	K	231	184401111.S	príprava dreveny na presadenie, priemer balu nad 600 mm do 800 mm - živé ploty	ks	70,000	136,34	15,00%	8 112,23
8	K	231	184502111.S	vyzdvihnutie dreveny na presadenie dreveny, priemer balu nad 300 mm do 400 mm - živé ploty	ks	70,000	42,16	15,00%	2 508,52
9	K	231	184401111.S.1	príprava dreveny na presadenie, priemer balu nad 600 mm do 800 mm-obvod do 40 cm	ks	14,000	340,85	15,00%	4 056,12
10	K	231	184502112.S	vyzdvihnutie dreveny na presadenie dreveny, priemer balu nad 400 mm do 500 mm -obvod do 40 cm	ks	14,000	50,41	15,00%	599,88
11	K	231	184401112.S	príprava dreveny na presadenie, priemer balu nad 800 mm do 1000 mm-obvod 40 až 60 cm	ks	7,000	211,46	15,00%	1 258,19
12	K	231	184502114.S	vyzdvihnutie dreveny na presadenie dreveny, priemer balu nad 600 mm do 800 mm -obvod 40 až 60 cm	ks	7,000	93,58	15,00%	556,80
13	K	231	184401113.S	príprava dreveny na presadenie, priemer balu nad 1000 mm do 1200 mm-obvod 60 až 80 cm	ks	7,000	344,78	15,00%	2 051,44
14	K	231	184502115.S	vyzdvihnutie dreveny na presadenie dreveny, priemer balu nad 800 mm do 1000 mm -obvod 60 až 80 cm	ks	7,000	185,62	15,00%	1 104,44
15	K	231	184401114.S	príprava dreveny na presadenie, priemer balu nad 1200 mm do 1400 mm-obvod viac ako 80 cm	ks	6,000	404,18	15,00%	2 061,32
16	K	231	184502116.S	vyzdvihnutie dreveny na presadenie dreveny, priemer balu nad 1000 mm do 1200 mm -obvod viac ako 80 cm	ks	6,000	202,58	15,00%	1 033,16

D D4_s_snp Presadenie drevín - výsadba 7 502,48

17	K	231	183101113.S	hĺbenie jamiek pre výsadbu rastlín bez výmeny pôdy v rov. al. na svahu do 1:5 v objeme nad 0,02 do 0,05 m3	ks	70,000	1,96	15,00%	116,62
18	K	231	184102111.S	výsadba dreveny s balom do vopred vyhlúbenej jamky so zaliatím, v rov. al. na svahu do 1:5, pri priemere balu od 100 do 200 mm	ks	70,000	2,65	15,00%	157,68
19	K	231	183101121.S	Hĺbenie jamiek pre vysadzovanie rastlín bez výmeny pôdy s prípadným naložením prebytočných výkolkov na dopravný prostriedok, odvozom na vzdialenosť do 20 km a so zložením v rovine alebo na svahu do 1:5 objemu nad 0,4 m3 do 1 m3	ks	21,000	55,38	15,00%	988,53

PČ	Typ	KCN	Kód	Popis	MJ	Množstvo	J.cena [EUR]	Zľava (%)	Cena celkom [EUR]
20	K	231	184102116.S	Výsadba dreviny s balom do vopred vyhlúbenej jamky so zaliatím, v rov. al. na svahu do 1:5 pri priemere balu nad 600 do 800 mm	ks	21,000	57,80	15,00%	1 031,73
21	K	231	183101122.S	Hĺbenie jamiek pre vysadzovanie rastlín bez výmeny pôdy s prípadným naložením prebytočných výkopkov na dopravný prostriedok, odvozom na vzdialenosť do 20 km a so zložením v rovine alebo na svahu do 1:5 objemu nad 1,0 m3 do 2,0 m3	ks	13,000	116,50	15,00%	1 287,33
22	K	231	184102117.S	Výsadba dreviny s balom do vopred vyhlúbenej jamky so zaliatím, v rov. al. na svahu do 1:5 pri priemere balu nad 800 do 1000 mm	ks	13,000	103,78	15,00%	1 146,77
23	K	231	936100101	náter kmeňa reflexným materiálom s dodaním materiálu	ks	34,000	18,75	15,00%	541,88
24	M	936	936100100	hydrogél s obsahom Zmes zosýtených hydroabsorbentov polymerov 36,25%, hnojivá 14,50%, N celkovo 3%, P2O5 rozpustný v minerálnej kyseline 1%, K2O rozpustný vo vode 7%, Mikroprvky: B, Cu, Fe, Mn, Mo, Zn, Rastové prekurzory 0,25%, Humínové kyseliny 0,75%, Vul	kg	10,200	33,50	38,00%	211,85
25	M	936	936100101	hnojivo vo forme tabliet s obsahom živín N(celk.) 17,5%, P2O5 17,5% K2O 10,5%, MgO 9% (3 tbl na 1 strom)	ks	102,000	0,09	38,00%	5,69
26	K	231	185804311.S	zaliatie rastlín vodou jednotlivo, plochy do 20 m2 (200 l/strom)	m3	6,800	20,80	15,00%	120,22
27	K	231	185851111.S	dovoz vody do 6000 m	m3	6,800	33,74	15,00%	195,02
28	M	185	185000111	dodávka vody	m3	6,800	1,75	38,00%	7,38
29	K	231	184202112.S	Zakotvenie dreviny troma a viac kolmi pri priemere kolov do 100 mm pri dĺžke kolov 3 m	ks	34,000	17,05	15,00%	492,75
30	M	180	180100115	dodávka konštrukcie na ukotvenie	ks	34,000	47,50	38,00%	1 001,30
31	M	180	180100107	zavlažovacie lemy z 3 mm širokého plastu LDPE, výška 30 cm	ks	34,000	9,38	38,00%	197,73

D D5_s_snp Príprava na výsadbu 51 257,16

32	K	001	122201102.S	Odkopávka a prekopávka nezapažená v horninách 3 nad 100 m3 do 1000 m3 (hlbka 0,1 m)	m3	206,200	5,28	11,00%	968,98
33	K	001	162303101.S	Vodorovné premiestnenie výkopku po spevnenej ceste z horniny tr.1-4, nad 100 m3 do 1000 m3, príplatok k cene za každých ďalších a začatých 1000 m	m3	206,200	1,69	11,00%	310,15
34	K	001	167101102.S	Nakladanie neuhnutého výkopku z hornín tr.1-4 nad 100 m3 do 1000 m3	m3	206,200	2,49	11,00%	456,96
35	K	001	171201202.S	Uloženie sypaniny na skládky nad 100 m3 do 1000 m3	m3	206,200	0,77	11,00%	141,31
36	K	001	171200100	Poplatok za skladovanie - zemina	m3	206,200	25,00	11,00%	4 587,95
37	K	231	183402111.S	Rozrušenie pôdy na hĺbku 50-150 mm v rovine alebo na svahu	m2	2 062,000	1,09	15,00%	1 910,44
38	M	183	183100111	substrát - Záhradná zemina špeciál (certifikovaná ÚKSUP) - dodávka a dovoz	m3	661,920	53,93	38,00%	22 132,35
39	K	001	181301103.S	rozprestretie ornice - substrátu hrúbky do 200 mm, plocha do 500 m2	m2	2 062,000	5,21	11,00%	9 561,29
40	M	183	183100112	substrát - špeciálna trávniková zmes - dodávka a dovoz	m3	206,100	56,28	38,00%	7 191,57
41	K	231	182001121.S	plošná úprava terénu pri nerovnostiach 100-150 mm v rovine	m2	2 062,000	2,03	15,00%	3 557,98
42	K	231	183403153.S	obrobenie pôdy hrabaním v rov. al. na svahu do 1:5	m2	2 062,000	0,25	15,00%	438,18

D D6_s_snp Výsadba stromy v zatravněných plochách 3 693,05

43	K	231	183101122.S	Hĺbenie jamiek pre vysadzovanie rastlín bez výmeny pôdy s prípadným naložením prebytočných výkopkov na dopravný prostriedok, odvozom na vzdialenosť do 20 km a so zložením v rovine alebo na svahu do 1:5 objemu nad 1,0 m3 do 2,0 m3	ks	13,000	116,50	15,00%	1 287,33
44	K	231	184102117.S	Výsadba dreviny s balom do vopred vyhlúbenej jamky so zaliatím, v rov. al. na svahu do 1:5 pri priemere balu nad 800 do 1000 mm	ks	13,000	103,78	15,00%	1 146,77
45	K	231	185804311.S.1	zalatie rastlín vodou jednotlivo, plochy do 20 m2 - stromy	m3	6,000	25,06	15,00%	127,81
46	K	231	185851111.S	dovoz vody do 6000 m	m3	2,600	33,74	15,00%	74,57
47	M	185	185000112	dodávka vody	m3	6,000	1,75	38,00%	6,51
48	K	231	184200100	Zakotvenie dreviny podzemným kotviacim systémom pre stromy do obvodu 50 cm	ks	13,000	68,75	15,00%	759,69
49	K	231	936100102	náter kmeňa reflexným materiálom s dodaním materiálu	ks	13,000	18,75	15,00%	207,19
50	M	936	936101100	hydrogél s obsahom Zmes zosýtených hydroabsorbentov polymerov 36,25%, hnojivá 14,50%, N celkovo 3%, P2O5 rozpustný v minerálnej kyseline 1%, K2O rozpustný vo vode 7%, Mikroprvky: B, Cu, Fe, Mn, Mo, Zn, Rastové prekurzory 0,25%, Humínové kyseliny 0,75%, Vul	kg	3,900	33,50	38,00%	81,00
51	M	963	963101101	hnojivo vo forme tabliet s obsahom živín N(celk.) 17,5%, P2O5 17,5% K2O 10,5%, MgO 9% (3 tbl na 1 strom)	ks	39,000	0,09	38,00%	2,18

D D7_s_snp Výsadba stromy v stromových bunkách 20 922,97

PČ	Typ	KCN	Kód	Popis	MJ	Množstvo	J.cena [EUR]	Zľava (%)	Cena celkom [EUR]	
52	M	183	183100113	Substrát na zásyp okolo stromových buniek - zemina s nízkym podielom ilovitých častíc - dodávka a dovoz (x 1,2 uhlahnutie)	m3	9,330	41,99	38,00%	242,90	
53	K	001	181301103.S.1	rozprestretie ornice - substrátu hrúbky do 200 mm, plocha do 500 m2 (6 vrstiev)	m2	38,880	6,26	11,00%	216,62	
54	K	231	182001121.S	plošná úprava terénu pri nerovnostiach 100-150 mm v rovine	m2	6,480	2,03	15,00%	11,18	
55	M	183	183100114	Substrát výsadbový do stromových buniek - výsadbový: 50 % - štrk/kamenivo frakcia 4/8 mm, 15 % - štrk/kamenivo frakcia 8/16 mm, 15 % biouhlie frakcia 0-10 mm, 20 % neilová humózna zemina s kompostom a bez rašeliny, 1,5 kg hydroabsorbentu na 1 m3 (x 1,2 uhl)	m3	33,177	118,75	38,00%	2 442,66	
56	K	001	181301103.S.1	rozprestretie ornice - substrátu hrúbky do 200 mm, plocha do 500 m2 (6 vrstiev)	m2	138,240	6,26	11,00%	770,19	
57	K	231	182001121.S	plošná úprava terénu pri nerovnostiach 100-150 mm v rovine	m2	23,040	2,03	15,00%	39,76	
58	M	180	180100108	krycia textília	m2	39,600	1,53	38,00%	37,56	
59	M	180	180100109	geotextília na prekrytie hornej časti boxov	m2	32,490	1,53	38,00%	30,82	
60	M	183	183100115	Substrát na zásyp okolo stromových buniek - zemina s nízkym podielom ilovitých častíc - dodávka a dovoz (x 1,2 uhlahnutie)	m3	16,070	41,99	38,00%	418,36	
61	K	001	181301103.S.1	rozprestretie ornice - substrátu hrúbky do 200 mm, plocha do 500 m2 (6 vrstiev)	m2	66,360	6,26	11,00%	369,72	
62	K	231	182001121.S	plošná úprava terénu pri nerovnostiach 100-150 mm v rovine	m2	11,160	2,03	15,00%	19,26	
63	M	183	183100116	Substrát výsadbový do stromových buniek - výsadbový: 50 % - štrk/kamenivo frakcia 4/8 mm, 15 % - štrk/kamenivo frakcia 8/16 mm, 15 % biouhlie frakcia 0-10 mm, 20 % neilová humózna zemina s kompostom a bez rašeliny, 1,5 kg hydroabsorbentu na 1 m3 (x 1,2 uh)	m3	87,091	190,00	38,00%	10 259,32	
64	K	001	181301103.S.1	rozprestretie ornice - substrátu hrúbky do 200 mm, plocha do 500 m2 (6 vrstiev)	m2	365,880	6,26	11,00%	2 038,46	
65	K	231	182001121.S	plošná úprava terénu pri nerovnostiach 100-150 mm v rovine	m2	60,480	2,03	15,00%	104,36	
66	M	180	180100110	krycia textília	m2	64,340	1,53	38,00%	61,03	
67	M	180	180100111	geotextília na prekrytie hornej časti boxov	m2	76,950	1,53	38,00%	72,99	
68	M	183	183100117	Substrát na zásyp okolo stromových buniek - zemina s nízkym podielom ilovitých častíc - dodávka a dovoz (x 1,2 uhlahnutie)	m3	6,912	41,99	38,00%	179,95	
69	K	001	181301103.S.1	rozprestretie ornice - substrátu hrúbky do 200 mm, plocha do 500 m2 (6 vrstiev)	m2	34,560	6,26	11,00%	192,55	
70	K	001	182001121.S	plošná úprava terénu pri nerovnostiach 100-150 mm v rovine	m2	5,760	2,03	11,00%	10,41	
71	M	183	183100118	Substrát výsadbový do stromových buniek - výsadbový: 50 % - štrk/kamenivo frakcia 4/8 mm, 15 % - štrk/kamenivo frakcia 8/16 mm, 15 % biouhlie frakcia 0-10 mm, 20 % neilová humózna zemina s kompostom a bez rašeliny, 1,5 kg hydroabsorbentu na 1 m3 (x 1,2 uh)	m3	24,883	142,50	38,00%	2 198,41	
72	K	001	181301103.S.1	rozprestretie ornice - substrátu hrúbky do 200 mm, plocha do 500 m2 (6 vrstiev)	m2	103,680	6,26	11,00%	577,64	
73	K	001	182001121.S	plošná úprava terénu pri nerovnostiach 100-150 mm v rovine	m2	17,280	2,03	11,00%	31,22	
74	M	118	1180100112	krycia textília	m2	45,640	1,53	38,00%	43,29	
75	M	180	180100113	geotextília na prekrytie hornej časti boxov	m2	25,650	1,53	38,00%	24,33	
76	K	231	1831011225.S	Hĺbenie jamiek pre vysádzovanie rastlín bez výmeny pôdy s prípadným naložením prebytočných výkopkov na dopravný prostriedok, odvozom na vzdialenosť do 20 km a so zložením v rovine alebo na svahu do 1:5 objemu nad 0,4 m3 do 1 m3	ks	4,000	66,96	15,00%	227,66	
77	K	231	184102116.S	Výsadba dreviny s balom do vopred vyhlúbenej jamky so zaliatím, v rov. al. na svahu do 1:5 pri priemere balu nad 600 do 800 mm	ks	4,000	57,80	15,00%	196,52	
78	K	231	185804311.S.1	zaliatie rastlín vodou jednotlivo, plochy do 20 m2 - stromy	m3	0,800	25,06	15,00%	17,04	
79	K	231	185851111.S	dovoz vody do 6000 m	m3	0,800	33,74	15,00%	22,94	
80	M	185	185000113	dodávka vody	m3	0,800	1,75	0,00%	1,40	
81	K	231	936100103	náter kmeňa reflexným materiálom s dodaním materiálu	ks	4,000	18,75	15,00%	63,75	
82	M	963	963101102	hnojivo vo forme tabliet s obsahom živín N(celk.) 17,5%, P2O5 17,5% K2O 10,5%, MgO 9% (3 tbl na 1 strom)	ks	12,000	0,09	38,00%	0,67	
D		D8_s_snp		výsadba krokusy						3 872,58
83	K	231	183204113.S	výsadba cibuliek alebo hlúz	ks	17 523,000	0,26	15,00%	3 872,58	
D		D9_s_snp		Založenie trávnik						16 706,33
84	K	231	183403153.S	obrobenie pôdy hrabaním v rov. al. na svahu do 1:5	m2	2 062,000	0,27	15,00%	473,23	
85	K	231	183403161.S	obrobenie pôdy valcovaním v rov. al. na svahu do 1:5	m2	2 062,000	0,03	15,00%	52,58	
86	K	231	180406111.S	založenie trávnik mačínovaním s pokosením v rovine al. na svahu do 1:5	m2	2 062,000	3,98	15,00%	6 975,75	

PČ	Typ	KCN	Kód	Popis	MJ	Množstvo	J.cena [EUR]	Zľava (%)	Cena celkom [EUR]
87	M	180	180400100	trávna mačína dodávka	m2	2 062,000	6,00	38,00%	7 670,64
88	M	180	180400101	trávna mačína dodávka + 20% na tvarovanie	m2	412,400	6,00	38,00%	1 534,13
D D10_s_snp Oddeľovacie obrubníky trávnik/štrk									549,00
89	K	221	917511111.S	Osadenie obruby oceľovej výšky do 200 mm s rovnými hrotmi	m	56,000	2,54	15,00%	120,90
90	M	180	180000100	Obrubník oceľový 1000x75/160x2	ks	56,000	12,33	38,00%	428,10
D D11_s_snp Oceľový stabilizačný pás									5 912,15
91	K	221	917511111.S.1	Osadenie obruby oceľovej	m	341,750	3,05	15,00%	885,99
92	M	417	417360101	oceľový pás - výška 10 cm, oceľový plech hrúbky 3 mm	m	341,750	4,98	0,00%	1 701,92
93	M	417	417360100	roxor kotviace tyče 10 mm (0,65 cm) s navarením	ks	1 026,000	3,24	0,00%	3 324,24
D D12_s_snp Stabilizačné pletivo									1 389,49
94	M	182	182101100	šesthranné pozinkované pletivo 16x16 mm	m2	273,400	1,29	38,00%	218,67
95	M	182	182101101	šesthranné pozinkované pletivo 16x16 mm + 20% na tvarovanie	m2	54,680	1,29	38,00%	43,73
96	K	001	182101102	položenie a uchytenie vrátane úchytiak	m2	328,080	3,86	11,00%	1 127,09
D D14_s_snp STROMY areál									58 421,05
97	M	183	183100119	Fraxinus americana 'Autumn Purple' - viackmeň	ks	2,000	2 225,00	38,00%	2 759,00
98	M	183	183100120	Fraxinus americana 'Autumn Purple'	ks	1,000	3 612,50	38,00%	2 239,75
99	M	183	183100121	Celtis occidentalis - viackmeň	ks	3,000	3 837,50	38,00%	7 137,75
100	M	183	183100122	Celtis occidentalis	ks	6,000	9 690,00	38,00%	36 046,80
101	M	183	183100123	Sophora japonica	ks	2,000	4 675,00	38,00%	5 797,00
102	M	183	183100124	Sophora japonica- viackmeň	ks	3,000	2 387,50	38,00%	4 440,75
D D15_s_snp cibuľoviny									2 716,08
103	M	183	183100125	Crocus tommasinianus	ks	5 841,000	0,25	38,00%	905,36
104	M	183	183100126	Crocus chrysanthus 'Ard Schenk'	ks	5 841,000	0,25	38,00%	905,36
105	M	183	183100127	Crocus vernus 'Vanguard'	ks	5 841,000	0,25	38,00%	905,36
D D16_s_snp Ochrana stromov pri stavebnej činnosti 26 ks									16 651,13
106	K	231	184807111.S	ochrana stromov pred poškodením stavebnou činnosťou - zhotovenie (dĺžka 4,8m x výška 2 m)	m2	249,600	25,09	15,00%	5 323,09
107	K	231	184807112.S	ochrana stromov pred poškodením stavebnou činnosťou - odstránenie (dĺžka 4,8m x výška 2 m)	m2	249,600	6,87	15,00%	1 457,54
108	K	R	Pol1	práce so vzduchovým rýfom	ks	26,000	325,50	0,00%	8 463,00
109	M	180	180100113.1	textília na zakrytie koreňov (3 m2 textílie na jeden strom)	m2	78,000	2,13	38,00%	103,01
110	K	231	185804311.S.2	zaliatie rastlín vodou jednotlivo, plochy do 20 m2 - stromy - voda na vlhčenie geotextílie -1 m3	m3	26,000	24,35	15,00%	538,14
111	K	231	185851111.S	dovoz vody do 6000 m	m3	26,000	33,40	15,00%	738,14
112	M	185	185000113	dodávka vody	m3	26,000	1,75	38,00%	28,21
D 99 Presun hmôt HSV									2 761,25
113	K	231	998231311.S	Presun hmôt pre sadovnícke úpravy vodorovne do 5000 m	t	58,000	52,06	15,00%	2 566,56
114	K	001	162100100	odvoz drevej hmoty a skládokovanie	t	5,000	43,75	11,00%	194,69
D VRN Investičné náklady neobsiahnuté v cenách									50 000,00
115	K	000	000700051.S	Dopravné náklady - mimoriadne sťažený vnútroštátny presun bez rozlíšenia	kpl	1,000	50 000,00	0,00%	50 000,00

KRYCÍ LIST ROZPOČTU

Stavba:

Živé námestie -1.etapa (A,B,C)_Etapa 1.B

Objekt:

1B_SNP - Etapa 1.B - Okolie pamätníka SNP

Časť:

SO 902_Z - Zavlažovací systém

JKSO:

Miesto:

Objednávateľ:

Hlavné mesto Slovenskej republiky Bratislava

Zhotoviteľ:

Pittel+Brausewetter s.r.o.

Projektant:

Spracovateľ:

Poznámka:

ČS:

Dátum:

20.08.2025

IČO:

IČ DPH:

IČO:

IČ DPH:

IČO:

IČ DPH:

IČO:

IČ DPH:

35943653

SK2022022948

Cena bez DPH

15 496,53

DPH	základná	Základ dane	Sadzba dane	Výška dane
	znižená	0,00	23,00%	0,00
		15 496,53	23,00%	3 564,20

Cena s DPH

v EUR

19 060,73

Projektant

Spracovateľ

Dátum a podpis:

Pečiatka

Dátum a podpis:

Pečiatka

Objednávateľ

Zhotoviteľ

Dátum a podpis:

Pečiatka

Dátum a podpis:

Pečiatka

REKAPITULÁCIA ROZPOČTU

Stavba: Živé námestie -1.etapa (A,B,C)_Etapa 1.B
Objekt: 1B_SNP - Etapa 1.B - Okolie pamätníka SNP
Časť: **SO 902_Z - Zavlažovací systém**

Miesto: Hlavné mesto Slovenskej republiky Bratislava
Objednávateľ: Pitte+Brausewetter s.r.o.
Zhotoviteľ: Pitte+Brausewetter s.r.o.

Dátum: 20.08.2025
Projektant:
Spracovateľ:

Kód dielu - Popis

Cena celkom [EUR]

Náklady z rozpočtu

15 496,53

HSV - Práce a dodávky HSV

15 496,53

8 - Rúrové vedenie

15 496,53

ROZPOČET

Stavba:

Živé námestie -1.etapa (A,B,C)_Etapa 1.B

Objekt:

1B_SNP - Etapa 1.B - Okolie pamätníka SNP

Časť:

SO 902_Z - Zavlažovací systém

Miesto:

Dátum:

20.08.2025

Objednávateľ:

Hlavné mesto Slovenskej republiky Bratislava

Projektant:

Zhotoviteľ:

Pittel+Brausewetter s.r.o.

Spracovateľ:

PČ	Typ	KCN	Kód	Popis	MJ	Množstvo	J.cena [EUR]	Zľava (%)	Cena celkom [EUR]
----	-----	-----	-----	-------	----	----------	--------------	-----------	-------------------

Náklady z rozpočtu

15 496,53

D	HSV	Práce a dodávky HSV								15 496,53
D	8	Rúrové vedenie								15 496,53
1	M	180	180200200	elektroventilová šachta d 55,4 x š 42,2 x 30,5	ks	3,000	65,80	38,00%	122,39	
2	M	180	180200201	elektroventilová šachta kruhova r 34,9 x 25,4	ks	1,000	44,50	38,00%	27,59	
3	M	180	180200202	uzamykanie šachty	ks	3,000	28,35	38,00%	52,73	
4	M	180	180200203	elektromagnetický ventil 9V	ks	11,000	62,50	38,00%	426,25	
5	M	180	180200206	Bluetooth 9V ovládací modul 4 sekcie	ks	3,000	182,50	38,00%	339,45	
6	M	180	180200205	Bluetooth 9V ovládací modul 2 sekcie	ks	1,000	155,75	38,00%	96,57	
7	M	180	180200204	čidlo zrážok	ks	4,000	42,80	38,00%	106,14	
8	M	180	180200207	vodovodné trubky DN 32 - Hlavný rad PN10	m	127,000	2,50	38,00%	196,85	
9	M	180	180200208	vodovodné trubky DN 32 - Sekčné potrubia	m	430,000	1,90	38,00%	506,54	
10	M	180	180200209	vodovodné trubky DN 25 - Sekčné potrubia	m	38,000	1,25	38,00%	29,45	
11	M	180	180200210	vodovodné trubky DN 20 - Sekčné potrubia	m	47,000	0,85	38,00%	24,77	
12	M	180	180200211	uzatvárací ventil guľový 5/4 "	ks	1,000	32,00	38,00%	19,84	
13	M	180	180200212	uzatvárací ventil guľový 1/2 " na odvodnenie systému	ks	1,000	5,80	38,00%	3,60	
14	M	180	180200213	chránička KOPOFLEX 90	m	33,000	2,05	38,00%	41,94	
15	M	180	180200214	Výsuvný postrekovač 10cm so spätnou klapkou	ks	21,000	7,20	38,00%	93,74	
16	M	180	180200215	Výsuvný postrekovač 30cm so spätnou klapkou	ks	51,000	35,00	38,00%	1 106,70	
17	M	180	180200216	Rotačná tryska	ks	72,000	8,50	38,00%	379,44	
18	M	180	180200217	filter 6/4" 80 mesh	ks	1,000	9,50	38,00%	5,89	
19	M	180	180200218	vodotesné káblové spojky	ks	23,000	4,25	38,00%	60,61	
20	M	180	180200219	spojovacie kusy pre sekčné potrubia	ks	72,000	3,80	38,00%	169,63	
21	M	180	180200220	montážny materiál v šachte	pol.	15,000	14,50	38,00%	134,85	
22	M	180	180200223	ostatný inštalačný materiál	pol.	1,000	825,50	38,00%	511,81	
23	K	R	180200224	vytyčenie jednotlivých prvkov závlahy	pol.	1,000	332,00	0,00%	332,00	
24	K	R	180200225	hl'benie rýh	m	510,000	5,50	0,00%	2 805,00	
25	K	R	180200226	výkop a osadenie ventilových šachtíc vrátane obsypu	ks	4,000	28,50	0,00%	114,00	
26	K	R	180200227	výkop pre zavlažovač 15cm	m	21,000	5,50	0,00%	115,50	
27	K	R	180200228	výkop pre zavlažovač 35cm	m	51,000	8,50	0,00%	433,50	
28	K	R	180200229	zásyp a hutnenie výkopov	m	510,000	2,20	0,00%	1 122,00	
29	K	R	180200230	montáž potrubia vrátane preplachu	m	642,000	2,80	0,00%	1 797,60	
30	K	R	180200231	montáž zavlažovača vrátane obsypu a osadenia 10 cm	ks	21,000	10,50	0,00%	220,50	
31	K	R	180200232	montáž zavlažovača vrátane obsypu a osadenia 30 cm	ks	51,000	12,50	0,00%	637,50	
32	K	R	180200233	montáž pre sekciu elektroventil	ks	11,000	22,50	0,00%	247,50	
33	K	R	180200234	montáž guľového ventilu	ks	2,000	16,50	0,00%	33,00	
34	K	R	180200235	nastavenie závlah	pol.	1,000	402,20	0,00%	402,20	
35	K	R	180200236	montáž ovládacieho modulu	pol.	4,000	26,50	0,00%	106,00	
36	K	R	180200237	Montáž a zapojenie RCH	pol.	4,000	30,50	0,00%	122,00	
37	K	R	180200238	nastavenie zavlažovacieho programu modul	pol.	4,000	28,50	0,00%	114,00	
38	K	R	180200239	elektromontážne práce	pol.	1,000	137,20	0,00%	137,20	
39	K	R	180200240	uloženie chráničky	m	33,000	14,25	0,00%	470,25	
40	K	R	180200241	montáž vodovodných prípojkov vrátane tlakovej skúšky	ks	1,000	280,00	0,00%	280,00	
41	K	R	180200242	montáž ostatného inštalačného materiálu	pol.	1,000	1 550,00	0,00%	1 550,00	

KRYCÍ LIST ROZPOČTU

Stavba:

Živé námestie -1.etapa (A,B,C)_Etapa 1.B

Objekt:

1B_SNP - Etapa 1.B - Okolie pamätníka SNP

Časť:

379.04 - Preložka RVO 214

JKSO:

Miesto:

Objednávateľ:

Hlavné mesto Slovenskej republiky Bratislava

Zhotoviteľ:

Pittel+Brausewetter s.r.o.

Projektant:

Spracovateľ:

Poznámka:

ČS:

Dátum:

20.08.2025

IČO:

IČ DPH:

IČO:

IČ DPH:

IČO:

IČ DPH:

IČO:

IČ DPH:

35943653

SK2022022948

Cena bez DPH

14 393,29

DPH	základná	Základ dane	Sadzba dane	Výška dane
	znižená	0,00	23,00%	0,00
		14 393,29	23,00%	3 310,46

Cena s DPH

v EUR

17 703,75

Projektant

Spracovateľ

Dátum a podpis:

Pečiatka

Dátum a podpis:

Pečiatka

Objednávateľ

Zhotoviteľ

Dátum a podpis:

Pečiatka

Dátum a podpis:

Pečiatka

REKAPITULÁCIA ROZPOČTU

Stavba: Živé námestie -1.etapa (A,B,C)_Etapa 1.B
Objekt: 1B_SNP - Etapa 1.B - Okolie pamätníka SNP
Časť: **379.04 - Preložka RVO 214**

Miesto: Hlavné mesto Slovenskej republiky Bratislava
Objednávateľ: Pittel+Brausewetter s.r.o.
Zhotoviteľ:

Dátum: 20.08.2025
Projektant:
Spracovateľ:

Kód dielu - Popis

Cena celkom [EUR]

Náklady z rozpočtu

14 393,29

02 - PRELOŽKA RVO 214

14 393,29

21-M - Elektromontáže

10 765,09

46-M - Zemné práce pri extr.mont.prácach

331,70

VRN - Investičné náklady neobsiahnuté v cenách

3 296,50

ROZPOČET

Stavba:

Živé námestie - 1.etapa (A,B,C)_Etapa 1.B

Objekt:

1B_SNP - Etapa 1.B - Okolie pamätníka SNP

Časť:

379.04 - Preložka RVO 214

Miesto:

Dátum:

20.08.2025

Objednávateľ:

Hlavné mesto Slovenskej republiky Bratislava

Projektant:

Zhotoviteľ:

Pittel+Bräusewetter s.r.o.

Spracovateľ:

PČ	Typ	KCN	Kód	Popis	MJ	Množstvo	J.cena [EUR]	Zľava (%)	Cena celkom [EUR]
----	-----	-----	-----	-------	----	----------	--------------	-----------	-------------------

Náklady z rozpočtu

14 393,29

D	02			PRELOŽKA RVO 214					14 393,29
D	21-M			Elektromontáže					10 765,09
1	K	921	210193098.S	Montáž rozvádzača verejného osvetlenia s elektromerom vrátane osadenia + keramzit	ks	1,000	515,00	7,50%	476,38
2	M	202	2025072901	Rozvádzač verejného osvetlenia pilierový podľa špeciifikácie podľa vo výkrese ELL-02	ks	1,000	10 300,00	7,50%	9 527,50
3	K	921	210120407.S	Istič vzduchový trojpólový do 125 A na DIN lištu	ks	1,000	11,16	7,50%	10,32
4	M	202	2025072903	Istič 3P, charakteristika B, 80A, 10 kA,	ks	1,000	160,18	7,50%	148,17
5	K	920	210902243.S	Kábel hliníkový silový uložený v rúrke 1-AYKY 0,6/1 kV 4x50 pre vonkajšie práce	m	6,000	2,84	7,50%	15,76
6	M	341	341110030700.S	Kábel hliníkový 1-AYKY 4x50 mm2	m	6,000	6,46	7,50%	35,85
7	K	920	210950202.S	Príplatok na zaťahovanie káblov, váha kábla do 2 kg	m	6,000	1,57	7,50%	8,71
8	K	921	210010124.S	Rúrka ochranná z PE, novoduru, do D 80 mm, uložená voľne	m	6,000	1,88	7,50%	10,43
9	M	286	286130073500	Chránička dvojplášťová korugovaná KOPOFLEX KF 09063 FA, DN 63, HDPE, KOPOS	m	6,000	1,96	7,50%	10,88
10	K	921	210220020.S	Uzemňovacie vedenie v zemi FeZn do 120 mm2 vrátane izolácie spojov	m	10,000	2,74	7,50%	25,35
11	M	354	354410058800.S	Pásovina uzemňovacia FeZn 30 x 4 mm	kg	10,000	2,48	7,50%	22,94
12	K	921	210220021.S	Uzemňovacie vedenie v zemi FeZn vrátane izolácie spojov O 10 mm	m	3,000	1,98	7,50%	5,49
13	M	354	354410054800.S	Drôt bleskozvodový FeZn, d 10 mm	kg	1,875	2,28	7,50%	3,95
14	K	921	210220252.S	Svorka FeZn odbočovacia spojovacia SR 01, SR 02 (pásovina do 120 mm2)	ks	2,000	3,88	7,50%	7,18
15	M	354	354410000600.S	Svorka FeZn odbočovacia spojovacia označenie SR 02 (M8)	ks	2,000	1,12	7,50%	2,07
16	K	921	210220253.S	Svorka FeZn uzemňovacia SR03	ks	2,000	2,72	7,50%	5,03
17	M	354	354410000900.S	Svorka FeZn uzemňovacia označenie SR 03	ks	2,000	1,90	7,50%	3,52
18	K	920	210222245.S	Svorka FeZn pripojovacia SP, pre vonkajšie práce	ks	1,000	2,72	7,50%	2,52
19	M	354	3544100040001.S	Svorka FeZn pripájacia v zmysle "Manuál zariadení verejného osvetlenia Bratislava"	ks	1,000	5,05	7,50%	4,67
20	K	920	210270801	Označovací káblový štítok z PVC rozmer 4x8cm(15-22 znak.)	ks	13,000	2,56	7,50%	30,78
21	M	354	354410064600	Štítok orientačný zemniaci	ks	1,000	1,31	7,50%	1,21
22	M	354	354410064600A	Štítok výstražný blesk trojuholník samolepiaci	ks	1,000	1,29	7,50%	1,19
23	M	283	283810000400.S	Štítok na označenie káblového vývodu	ks	11,000	0,21	7,50%	2,14
24	K	921	210100003.S	Ukončenie vodičov v rozvádzači, vrátane zapojenia a vodičovej koncovky do 16 mm2	ks	44,000	2,88	7,50%	117,22
25	K	920	210191563.S-D	Odpojenie resp. demontáž rozvádzača verejného osvetlenia bez murárskych prác vrátane odpojenia prívodu a vývodu	ks	1,000	309,00	7,50%	285,83

D	46-M			Zemné práce pri extr.mont.prácach					331,70
26	K	921	2025072902	Výkop a vytvorenie otvoru pre pilierový rozvádzač	ks	1,000	115,16	7,50%	106,52
27	K	946	460200164.S	Hĺbenie káblovej ryhy ručne 35 cm širokej a 80 cm hlbkej, v zemine triedy 4	m	10,000	18,59	38,00%	115,26
28	K	946	460420022.S	Zriadenie, rekonšt. káblového lôžka z piesku bez zakrytia, v ryhe šír. do 65 cm, hrúbky vrstvy 10 cm	m	10,000	2,12	38,00%	13,14
29	M	583	583110000300.S	Drvina vápencová frakcia 0-4 mm	t	1,040	20,44	11,00%	18,92
30	K	946	460490012.S.1	Uloženie výstražnej dosky z PE do ryhy, šírka do 33 cm	m	10,000	1,36	38,00%	8,43
31	M	KTR	KTR000001583	Doska krycia káblová DEKAB 250/2 PVC červená 1m	m	10,000	2,85	7,50%	26,36
32	K	946	460560164.S	Ručný zásyp nezap. káblovej ryhy bez zhutn. zeminy, 35 cm širokej, 80 cm hlbkej v zemine tr. 4	m	10,000	3,98	38,00%	24,68
33	K	946	460600001.S	Naloženie zeminy, odvoz do 1 km a zloženie na skládke a jazda späť	m3	1,000	9,89	38,00%	6,13
34	K	946	460600002.S	Príplatok za odvoz zeminy za každý ďalší km a jazda späť	m3	1,000	0,51	38,00%	0,32
35	K	946	460620014.S	Proviz. úprava terénu v zemine tr. 4, aby nerovnosti terénu neboli väčšie ako 2 cm od vodor.hladiny	m2	5,000	3,85	38,00%	11,94

D VRN

Investičné náklady neobsiahnuté v cenách

3 296,50

PČ	Typ	KCN	Kód	Popis	MJ	Množstvo	J.cena [EUR]	Zľava (%)	Cena celkom [EUR]
36	K	000	000300013.S	Geodetické práce - vykonávané pred výstavbou určenie priebehu nadzemného alebo podzemného existujúceho aj plánovaného vedenia	kpl	1,000	435,50	0,00%	435,50
37	K	000	000300016.S1	Zameranie a vytýčenie podzemných inžinierskych sietí	kpl	1,000	550,50	0,00%	550,50
38	K	000	000300031.S	Geodetické práce - vykonávané po výstavbe zameranie skutočného vyhotovenia stavby	kpl	1,000	575,50	0,00%	575,50
39	K	000	000400022.S.1	Projektové práce - stavebná časť (stavebné objekty vrátane ich technického vybavenia). náklady na dokumentáciu skutočného zhotovenia stavby	kpl	1,000	310,50	0,00%	310,50
40	K	000	000700011.S	Dopravné náklady - mimostavenisková doprava objektívizácia dopravných nákladov materiálov	kpl	1,000	310,50	0,00%	310,50
41	K	000	001000012.S	Inžinierska činnosť - dozory technický dozor investora	hod	4,000	36,50	0,00%	146,00
42	K	000	HZS000214.S	Stavebno montážne práce najnáročnejšie na odbornosť - prehliadky pracoviska a revízie (Tr. 4) v rozsahu viac ako 4 a menej ako 8 hodín	hod	8,000	31,50	0,00%	252,00
43	K	R	K001	Pomocné práce	hod	8,000	14,50	0,00%	116,00
44	M	M00	M002	Podružný materiál	kpl	1,000	600,00	0,00%	600,00

KRYCÍ LIST ROZPOČTU

Stavba:

Živé námestie -1.etapa (A,B,C)_Etapa 1.B

Objekt:

1B_V - Etapa 1.B - Vodozadržné opatrenia

Časť:

SO 401 - Vodozadržné opatrenia - Poštová

JKSO:

Miesto:

Objednávateľ:

Hlavné mesto Slovenskej republiky Bratislava

Zhotoviteľ:

Pittel+Brausewetter s.r.o.

Projektant:

Spracovateľ:

Poznámka:

ČS:

Dátum:

20.08.2025

IČO:

IČ DPH:

IČO:

IČ DPH:

IČO:

IČ DPH:

IČO:

IČ DPH:

35943653

SK2022022948

Cena bez DPH

44 453,08

DPH	základná	Základ dane	Sadzba dane	Výška dane
	znižená	0,00	23,00%	0,00
		44 453,08	23,00%	10 224,21

Cena s DPH

v EUR

54 677,29

Projektant

Spracovateľ

Dátum a podpis:

Pečiatka

Dátum a podpis:

Pečiatka

Objednávateľ

Zhotoviteľ

Dátum a podpis:

Pečiatka

Dátum a podpis:

Pečiatka

REKAPITULÁCIA ROZPOČTU

Stavba:

Živé námestie -1.etapa (A,B,C)_Etapa 1.B

Objekt:

1B_V - Etapa 1.B - Vodozadržné opatrenia

Časť:

SO 401 - Vodozadržné opatrenia - Poštová

Miesto:

Dátum:

20.08.2025

Objednávateľ:

Hlavné mesto Slovenskej republiky Bratislava

Projektant:

Zhotoviteľ:

Pittel+Brausewetter s.r.o.

Spracovateľ:

Kód dielu - Popis

Cena celkom [EUR]

Náklady z rozpočtu

44 453,08

HSV - Práce a dodávky HSV

42 903,08

1 - Zemné práce

28 080,39

2 - Zakladanie

147,31

4 - Vodorovné konštrukcie

1 044,07

8 - Rúrové vedenie

9 285,81

9 - Ostatné konštrukcie a práce-búranie

166,50

99 - Presun hmôt HSV

4 179,00

VRN - Investičné náklady neobsiahnuté v cenách

1 550,00

ROZPOČET

Stavba:

Živé námestie -1.etapa (A,B,C)_Etapa 1.B

Objekt:

1B_V - Etapa 1.B - Vodozádržné opatrenia

Časť:

SO 401 - Vodozádržné opatrenia - Poštová

Miesto:

Dátum:

20.08.2025

Objednávateľ:

Hlavné mesto Slovenskej republiky Bratislava

Projektant:

Zhotoviteľ:

Pittel+Brausewetter s.r.o.

Spracovateľ:

PČ	Typ	KCN	Kód	Popis	MJ	Množstvo	J.cena [EUR]	Zľava (%)	Cena celkom [EUR]
----	-----	-----	-----	-------	----	----------	--------------	-----------	-------------------

Náklady z rozpočtu

44 453,08

D HSV Práce a dodávky HSV **42 903,08**

D 1 Zemné práce **28 080,39**

1	K	R	01	Vytýčenie jestvujúcich podzemných vedení	kpl	1,000	850,00	38,00%	527,00
2	K	001	119001801.S	Ochranné zábradlie okolo výkopu, drevené výšky 1,10 m dvojitýčové	m	265,000	7,59	11,00%	1 790,10
3	K	001	131201201.S	Výkop zapaženej jamy v hornine 3, do 100 m3	m3	34,130	50,99	11,00%	1 548,86
4	K	001	131201209.S	Príplatok za lepivosť pri hĺbení zapažených jám a zárezov s urovaním dna v hornine 3	m3	10,239	2,23	11,00%	20,32
5	K	001	132201202.S	Výkop rýhy šírky 600-2000mm horn.3 od 100 do 1000 m3	m3	217,810	15,49	11,00%	3 002,75
6	K	001	132201209.S	Príplatok k cenám za lepivosť pri hĺbení rýh š. nad 600 do 2 000 mm zapaž. i nezapažených, s urovaním dna v hornine 3	m3	65,343	1,53	11,00%	88,98
7	K	001	151101201.S	Paženie stien bez rozopretia alebo vzopretia, príložné hĺbky do 4m	m2	42,600	4,80	11,00%	181,99
8	K	001	151101211.S	Odstránenie paženia stien príložné hĺbky do 4 m	m2	42,600	1,73	11,00%	65,59
9	K	001	151201101.S	Paženie rýh pre podzemné vedenie, záťažné hĺbky do 2 m	m2	396,000	12,81	11,00%	4 514,76
10	K	001	151201111.S	Odstránenie paženia rýh pre podzemné vedenie, záťažné hĺbky do 2 m	m2	396,000	3,24	11,00%	1 141,91
11	K	001	162501102.S	Vodorovné premiestnenie výkopku po spevnenej ceste z horniny tr.1-4, do 100 m3 na vzdialenosť do 3000 m	m3	97,860	5,02	11,00%	437,22
12	K	001	162501105.S	Vodorovné premiestnenie výkopku po spevnenej ceste z horniny tr.1-4, do 100 m3, príplatok k cene za každých ďalších a začatých 1000 m	m3	685,020	0,51	11,00%	310,93
13	K	001	166101101.S	Prehodenie neufahnutého výkopku z horniny 1 až 4	m3	97,860	5,78	11,00%	503,41
14	K	001	167101101.S	Nakladanie neufahnutého výkopku z hornín tr.1-4 do 100 m3	m3	97,860	10,65	11,00%	927,57
15	K	001	171201201.S	Uloženie sypaniny na skládky do 100 m3	m3	97,860	0,85	11,00%	74,03
16	K	001	171209002.S	Poplatok za skládku - zemina a kamenivo (17 05), ostatné	t	176,148	37,00	11,00%	5 800,55
17	K	001	174101002.S	Zásyp sypaninou so zhutnením jám, šachiet, rýh, zárezov alebo okolo objektov nad 100 do 1000 m3	m3	154,080	4,61	11,00%	632,17
18	K	001	175101102.S	Obsyp potrubia sypaninou z vhodných hornín 1 až 4 s prehodením sypaniny	m3	70,200	38,58	11,00%	2 410,40
19	M	583	583410001200.S1	Štrkodrva 4-8 mm	t	119,340	35,54	11,00%	3 774,80
20	K	711	711131102.S1	Položenie geotextílie	m2	250,000	0,68	38,00%	105,40
21	M	693	693110004500.S	Geotextília 300 g/m2	m2	250,000	1,43	38,00%	221,65

D 2 Zakladanie **147,31**

22	K	271	212752356.S	Montáž trativodu z drenážnych rúr PVC v otvorenom výkope, DN 50	m	80,000	1,65	38,00%	81,84
23	M	286	286110016370.S	Drenážna PVC rúra DN 50	m	80,000	1,32	38,00%	65,47

D 4 Vodorovné konštrukcie **1 044,07**

24	K	271	451541111.S1	Lôžko pod potrubie, stoky a drobné objekty, v otvorenom výkope zo štrkodrivy 4-8 mm	m3	14,410	76,64	38,00%	684,72
25	K	271	452311146.S	Dosky, bloky, sedlá z betónu v otvorenom výkope tr. C 20/25	m3	0,675	154,23	38,00%	64,55
26	K	271	452351101.S	Debnenie v otvorenom výkope dosiek, sedlových lôžok a blokov pod potrubie, stoky a drobné objekty	m2	1,800	20,99	38,00%	23,42
27	K	271	452386121.S3	Podbetónovanie z prostého betónu tr. C 30/35 pod poklapy a mreže, vrátane debnenia	ks	7,000	62,53	38,00%	271,38

D 8 Rúrové vedenie **9 285,81**

28	K	271	871171456.S	Potrubie vodovodné z PE 100 SDR17/PN10 zvrávané natupo D 32x2,0 mm	m	77,000	2,62	38,00%	125,08
29	K	271	871265539.S	Potrubie kanalizačné PVC-U gravitačné hladké plnostenné SN 8 DN 100	m	47,000	8,58	38,00%	250,02
30	K	271	871355563.S	Potrubie kanalizačné PVC-U gravitačné hladké plnostenné SN 12 DN 200	m	7,000	30,38	38,00%	131,85
31	K	271	871375569.S	Potrubie kanalizačné PVC-U gravitačné hladké plnostenné SN 12 DN 300	m	77,000	69,41	38,00%	3 313,63

PČ	Typ	KCN	Kód	Popis	MJ	Množstvo	J.cena [EUR]	Zľava (%)	Cena celkom [EUR]	
32	K	271	877266000.S	Montáž kanalizačného PVC-U kolena DN 100	ks	8,000	4,59	38,00%	22,77	
33	M	R	286510003400	Koleno PVC-U, DN 110x45° hladká pre gravitačnú kanalizáciu KG potrubia	ks	8,000	2,50	38,00%	12,40	
34	K	271	877355136.S	Montáž navíťavacej sedlovej odbočky pre kanalizačné potrubia D 200 mm	ks	1,000	20,54	38,00%	12,73	
35	M	R	2865301847001	Sedlová navíťavacia odbočka do bet. potrubia DN200	ks	1,000	302,50	38,00%	187,55	
36	K	271	877356006.S	Montáž kanalizačného PVC-U kolena DN 200	ks	1,000	6,27	38,00%	3,89	
37	M	R	286510004900	Koleno PVC-U, DN 200x45° hladká pre gravitačnú kanalizáciu KG potrubia	ks	1,000	10,20	38,00%	6,32	
38	K	271	877376034.S	Montáž kanalizačnej PVC-U odbočky DN 300	ks	8,000	7,75	38,00%	38,44	
39	M	R	286510014600.S	Odbočka 45° PVC, DN 315/110 pre hladký, kanalizačný, gravitačný systém	ks	8,000	65,07	38,00%	322,75	
40	K	271	892241111.S	Ostatné práce na rúrovom vedení, tlakové skúšky vodovodného potrubia DN do 80	m	77,000	1,08	38,00%	51,56	
41	K	271	892311000.S	Skúška tesnosti kanalizácie D 150 mm	m	47,000	2,04	38,00%	59,45	
42	K	271	892351000.S	Skúška tesnosti kanalizácie D 200 mm	m	7,000	2,56	38,00%	11,11	
43	K	271	892371000.S	Skúška tesnosti kanalizácie D 300 mm	m	77,000	3,22	38,00%	153,72	
44	K	271	894422003.S	Osadenie betónových prefabrikovaných dielcov dna pre šachty DN 1000	ks	3,000	62,72	38,00%	116,66	
45	M	R	592240013050.S	Dno betónové pre kanalizačnú šachtu DN 1000, so zabudovanými stúpadlami, výška 600 mm, hr. steny 150 mm, atypické bez kinety	ks	3,000	335,50	38,00%	624,03	
46	K	271	894422053.S	Osadenie betónových prefabrikovaných dielcov rovných skruží pre šachty DN 1000	ks	6,000	41,55	38,00%	154,57	
47	M	R	592240013630.S	Skrúž betónová pre kanalizačnú šachtu DN 1000, so zabudovanými stúpadlami, výška 500 mm, hr. steny 90 mm	ks	3,000	75,50	38,00%	140,43	
48	M	592	592240013610.S	Skrúž betónová pre kanalizačnú šachtu DN 1000, so zabudovanými stúpadlami, výška 250 mm, hr. steny 90 mm	ks	3,000	54,07	38,00%	100,57	
49	K	271	894422103.S	Osadenie betónových prefabrikovaných dielcov prechodových skruží-kónusov pre šachty DN 1000	ks	3,000	41,55	38,00%	77,28	
50	M	R	592240013930.S	Kónus betónový pre kanalizačnú šachtu DN 1000/625/600, so zabudovanými stúpadlami, hr. steny 90 mm	ks	3,000	102,50	38,00%	190,65	
51	M	592	592240014270.S	Tesnenie elastomerové klinové pre betónové kanalizačné šachty, D 1000 mm	ks	9,000	7,47	38,00%	41,68	
52	K	271	894414111.S1	Prepážka vo vodiach profiloch s prelivnou hranou	ks	1,000	362,50	38,00%	224,75	
53	K	271	894414111.S2	Prepážka vo vodiach profiloch s prelivnou - filtračnou hranou	ks	2,000	859,10	38,00%	1 065,28	
54	K	271	894422191.S	Osadenie betónových prefabrikovaných dielcov vyrovnávacích prstencov pre šachty	ks	2,000	35,90	38,00%	44,52	
55	M	R	592240014150.S1	Prstenec vyrovnávací betónový TBW-Q 625/40/100	ks	2,000	15,50	38,00%	19,22	
56	K	271	899102111.S	Osadenie poklopu liatinového a ocelového vrátane rámu hmotn. nad 50 do 100 kg	ks	3,000	31,29	38,00%	58,20	
57	M	R	552410002500.S	Poklop liatinovo-betónový s odvetraním 600, tr. zaťaženia D400 - zadlažďovací (pred nákupom je nutné poklopy nechať schváliť investorom)	ks	3,000	275,80	38,00%	512,99	
58	K	271	899103111.S1	Upravenie jestvujúceho poklopu kanalizačnej šachty - výmena za zadlažďovací (pred nákupom je nutné poklopy nechať schváliť investorom)	ks	1,000	437,50	38,00%	271,25	
59	K	271	899401112.S1	Upravenie jestvujúceho poklopu vodovodného uzáveru - výmena za zadlažďovací (pred nákupom je nutné poklopy nechať schváliť investorom)	ks	3,000	350,00	38,00%	651,00	
60	K	271	899721121.S	Signalizačný vodič na potrubí DN do 150	m	47,000	2,27	38,00%	66,15	
61	K	271	899721122.S	Signalizačný vodič na potrubí DN 200 do 500	m	84,000	2,51	38,00%	130,72	
62	K	271	899721132.S	Označenie kanalizačného potrubia hnedou výstražnou fóliou	m	131,000	1,14	38,00%	92,59	
D		R	9	Ostatné konštrukcie a práce-búranie						166,50
63	K	013	971046002.S1	Otvor DN25 do stien - betónových	ks	3,000	14,50	10,00%	39,15	
64	K	013	971046005.S1	Otvor DN50 do stien - betónových	ks	6,000	16,50	10,00%	89,10	
65	K	013	971046019.S1	Otvor do D 225 mm do stien - betónových	ks	1,000	42,50	10,00%	38,25	
D		99		Presun hmôt HSV						4 179,00
66	K	271	998276101.S	Presun hmôt pre rúrové vedenie hĺbené z rúr z plast., hmôt alebo sklolamin. v otvorenom výkope	t	157,227	42,87	38,00%	4 179,00	
D		VRN		Investičné náklady neobsiahnuté v cenách						1 550,00
67	K	000	000400022.S	Projekt skutočného zhotovenia stavby	kpl	1,000	750,00	0,00%	750,00	
68	K	000	001000012.S	Inžinierska činnosť	kpl	1,000	800,00	0,00%	800,00	

KRYCÍ LIST ROZPOČTU

Stavba:

Živé námestie -1.etapa (A,B,C)_Etapa 1.B

Objekt:

1B_V - Etapa 1.B - Vodozádržné opatrenia

Časť:

SO 402 - Vodozádržné opatrenia - Nám. SNP

JKSO:

Miesto:

Objednávateľ:

Hlavné mesto Slovenskej republiky Bratislava

Zhotoviteľ:

Pittel+Brausewetter s.r.o.

Projektant:

Spracovateľ:

Poznámka:

ČS:

Dátum:

20.08.2025

IČO:

IČ DPH:

IČO:

IČ DPH:

IČO:

IČ DPH:

IČO:

IČ DPH:

35943653

SK2022022948

Cena bez DPH

251 727,75

DPH	základná	Základ dane	Sadzba dane	Výška dane
	znižená	0,00	23,00%	0,00
		251 727,75	23,00%	57 897,38

Cena s DPH

v EUR

309 625,13

Projektant

Spracovateľ

Dátum a podpis:

Pečiatka

Dátum a podpis:

Pečiatka

Objednávateľ

Zhotoviteľ

Dátum a podpis:

Pečiatka

Dátum a podpis:

Pečiatka

REKAPITULÁCIA ROZPOČTU

Stavba:

Živé námestie -1.etapa (A,B,C)_Etapa 1.B

Objekt:

1B_V - Etapa 1.B - Vodozádržné opatrenia

Časť:

SO 402 - Vodozádržné opatrenia - Nám. SNP

Miesto:

Dátum:

20.08.2025

Objednávateľ:

Hlavné mesto Slovenskej republiky Bratislava

Projektant:

Zhotoviteľ:

Pittel+Brausewetter s.r.o.

Spracovateľ:

Kód dielu - Popis

Cena celkom [EUR]

Náklady z rozpočtu

251 727,75

HSV - Práce a dodávky HSV

249 477,75

1 - Zemné práce

144 844,14

2 - Zakladanie

5 722,74

3 - Zvislé a kompletne konštrukcie

2 480,52

4 - Vodorovné konštrukcie

4 459,45

8 - Rúrové vedenie

66 094,62

9 - Ostatné konštrukcie a práce-búranie

655,99

99 - Presun hmôt HSV

25 220,29

VRN - Investičné náklady neobsiahnuté v cenách

2 250,00

ROZPOČET

Stavba:

Živé námestie -1.etapa (A,B,C)_Etapa 1.B

Objekt:

1B_V - Etapa 1.B - Vodozádržné opatrenia

Časť:

SO 402 - Vodozádržné opatrenia - Nám. SNP

Miesto:

Dátum:

20.08.2025

Objednávateľ:

Hlavné mesto Slovenskej republiky Bratislava

Projektant:

Zhotoviteľ:

Pittel+Brausewetter s.r.o.

Spracovateľ:

PČ	Typ	KCN	Kód	Popis	MJ	Množstvo	J.cena [EUR]	Zľava (%)	Cena celkom [EUR]
----	-----	-----	-----	-------	----	----------	--------------	-----------	-------------------

Náklady z rozpočtu

251 727,75

D HSV Práce a dodávky HSV **249 477,75**

D 1 Zemné práce **144 844,14**

1	K	R	01	Vytýčenie jestvujúcich podzemných vedení	kpl	1,000	1 250,00	38,00%	775,00
2	K	001	119001801.S	Ochranné zábradlie okolo výkopu, drevené výšky 1,10 m dvojitýčové	m	1 105,000	7,59	11,00%	7 464,39
3	K	001	131201202.S	Výkop zapaženej jamy v hornine 3, nad 100 do 1000 m3	m3	417,610	15,39	11,00%	5 720,05
4	K	001	131201209.S	Príplatok za lepivosť pri hĺbení zapažených jám a zárezov s urovaním dna v hornine 3	m3	125,283	2,23	11,00%	248,65
5	K	001	132201202.S	Výkop rýhy šírky 600-2000mm horn.3 od 100 do 1000 m3	m3	835,700	15,49	11,00%	11 521,04
6	K	001	132201209.S	Príplatok k cenám za lepivosť pri hĺbení rýh š. nad 600 do 2 000 mm zapaž. i nezapažených, s urovaním dna v hornine 3	m3	250,710	1,53	11,00%	341,39
7	K	001	151101201.S	Paženie stien bez rozopretia alebo vzopretia, príložné hĺbky do 4m	m2	333,730	4,80	11,00%	1 425,69
8	K	001	151101211.S	Odstránenie paženia stien príložné hĺbky do 4 m	m2	333,730	1,73	11,00%	513,84
9	K	001	151201101.S	Paženie rýh pre podzemné vedenie, záťažné hĺbky do 2 m	m2	1 157,000	12,81	11,00%	13 190,84
10	K	001	151201102.S	Paženie rýh pre podzemné vedenie, záťažné hĺbky do 4 m	m2	362,400	13,97	11,00%	4 505,83
11	K	001	151201111.S	Odstránenie paženia rýh pre podzemné vedenie, záťažné hĺbky do 2 m	m2	1 157,000	3,24	11,00%	3 336,33
12	K	001	151201112.S	Odstránenie paženia rýh pre podzemné vedenie, záťažné hĺbky do 4 m	m2	362,400	3,97	11,00%	1 280,47
13	K	001	162501122.S	Vodorovné premiestnenie výkopku po spevnenej ceste z horniny tr.1-4, nad 100 do 1000 m3 na vzdialenosť do 3000 m	m3	676,536	3,89	11,00%	2 342,24
14	K	001	162501123.S	Vodorovné premiestnenie výkopku po spevnenej ceste z horniny tr.1-4, nad 100 do 1000 m3, príplatok k cene za každých ďalších a začatých 1000 m	m3	4 735,752	0,41	11,00%	1 728,08
15	K	001	166101102.S	Prehodenie neufahnutého výkopku z horniny 1 až 4 nad 100 do 1000 m3	m3	676,536	5,02	11,00%	3 022,63
16	K	001	167101102.S	Nakladanie neufahnutého výkopku z hornín tr.1-4 nad 100 do 1000 m3	m3	676,536	2,49	11,00%	1 499,27
17	K	001	171201202.S	Uloženie sypaniny na skládky nad 100 do 1000 m3	m3	676,536	0,77	11,00%	463,63
18	K	001	171209002.S	Poplatok za skládku - zemina a kamenivo (17 05), ostatné	t	1 217,765	37,00	11,00%	40 101,00
19	K	001	174101002.S	Zásyp sypaninou so zhutnením jám, šachiet, rýh, zárezov alebo okolo objektov nad 100 do 1000 m3	m3	576,760	4,61	11,00%	2 366,39
20	K	001	175101102.S	Obsyp potrubia sypaninou z vhodných hornín 1 až 4 s prehodnením sypaniny	m3	344,740	38,58	11,00%	11 837,06
21	K	001	175101202.S	Obsyp objektov sypaninou z vhodných hornín 1 až 4 s prehodnením sypaniny	m3	113,287	48,07	11,00%	4 846,68
22	M	583	583410001200.S1	Štrkodrava 4-8 mm	t	778,648	35,54	11,00%	24 629,10
23	K	711	711131102.S1	Položenie geotextílie	m2	1 100,000	0,68	38,00%	463,76
24	M	693	693110004500.S	Geotextília 300 g/m2	m2	1 100,000	1,79	38,00%	1 220,78

D 2 Zakladanie **5 722,74**

25	K	271	212752356.S	Montáž trativodu z drenážnych rúr PVC v otvorenom výkope, do DN 250	m	370,500	2,06	38,00%	473,20
26	M	286	286110016370.S	Drenážna PVC rúra DN 50	m	143,500	1,65	38,00%	146,80
27	M	286	286120012600.S	Drenážna PVC rúra DN 200	m	221,600	37,14	38,00%	5 102,74

D 3 Zvislé a kompletne konštrukcie **2 480,52**

28	K	271	386991111.S1	Montáž odlučovača ropných látok CRC	ks	2,000	46,64	38,00%	57,83
29	M	286	286640000050	Odlučovač ropných látok ORL – UV s filtračnou vložkou do uličnej vpuste CRC, nerezový	ks	2,000	1 953,78	38,00%	2 422,69

D 4 Vodorovné konštrukcie **4 459,45**

30	K	271	451541111.S1	Lôžko pod potrubie, stoky a drobné objekty, v otvorenom výkope zo štrkodry 4-8 mm	m3	60,620	76,64	38,00%	2 880,47
31	K	271	451573111.S	Lôžko pod potrubie, stoky a drobné objekty, v otvorenom výkope z piesku a štrkopiesku do 63 mm	m3	9,020	61,97	38,00%	346,56

PČ	Typ	KCN	Kód	Popis	MJ	Množstvo	J.cena [EUR]	Zľava (%)	Cena celkom [EUR]
32	K	271	452311146.S	Dosky, bloky, sedlá z betónu v otvorenom výkope tr. C 20/25	m3	1,950	154,23	38,00%	186,46
33	K	271	452351101.S	Debnenie v otvorenom výkope dosiek, sedlových lôžok a blokov pod potrubie, stoky a drobné objekty	m2	5,040	20,99	38,00%	65,59
34	K	271	452368113.S	Výstuž podkladových dosiek, blokov, podvalov v otvorenom výkope, z betónárskej ocele B500 (10505)	t	0,014	1 284,63	38,00%	11,15
35	K	271	452386121.S3	Podbetónovanie z prostého betónu tr. C 30/35 pod poklapy a mreže, vrátane debnenia	ks	25,000	62,53	38,00%	969,22
D 8 Rúrové vedenie									66 094,62
36	K	271	871171456.S	Potrubie vodovodné z PE 100 SDR17/PN10 zvárané natupo D 32x2,0 mm	m	352,000	2,62	38,00%	571,79
37	K	271	871171456.S1	Potrubie vodovodné z PE 100 SDR17/PN10 zvárané natupo D 25x1,8 mm	m	12,000	3,13	38,00%	23,29
38	K	271	871271468.S	Potrubie vodovodné z PE 100 SDR17/PN10 zvárané natupo D 110x6,6 mm	m	14,000	17,12	38,00%	148,60
39	K	271	871265539.S	Potrubie kanalizačné PVC-U gravitačné hladké plnostenné SN 8 DN 100	m	170,000	8,58	38,00%	904,33
40	K	271	871355563.S	Potrubie kanalizačné PVC-U gravitačné hladké plnostenné SN 12 DN 200	m	24,000	30,38	38,00%	452,05
41	K	271	871375569.S	Potrubie kanalizačné PVC-U gravitačné hladké plnostenné SN 12 DN 300	m	137,500	69,41	38,00%	5 917,20
42	K	271	877265126.S	Montáž navíťavacej sedlovej elektrotvarovky pre kanalizačné potrubia z PE 100 D 110 mm	ks	1,000	14,56	38,00%	9,03
43	M	286	286530212200.S1	Sedlová navíťavacia odbočka do bet. potrubia DN100	ks	1,000	186,25	38,00%	115,48
44	K	271	877355136.S	Montáž navíťavacej sedlovej odbočky pre kanalizačné potrubia D 200 mm	ks	2,000	25,68	38,00%	31,84
45	M	286	2865301847001	Sedlová navíťavacia odbočka do bet. potrubia DN200	ks	2,000	286,25	38,00%	354,95
46	K	271	877266000.S	Montáž kanalizačného PVC-U kolena DN 100	ks	15,000	4,59	38,00%	42,69
47	M	286	286510003400	Koleno PVC-U, DN 110x45° hladká pre gravitačnú kanalizáciu KG potrubia	ks	15,000	2,91	38,00%	27,06
48	K	271	877356006.S	Montáž kanalizačného PVC-U kolena DN 200	ks	2,000	6,27	38,00%	7,77
49	M	286	286510004900	Koleno PVC-U, DN 200x45° hladká pre gravitačnú kanalizáciu KG potrubia	ks	2,000	11,69	38,00%	14,50
50	K	271	877376034.S	Montáž kanalizačnej PVC-U odbočky DN 300	ks	14,000	7,75	38,00%	67,27
51	M	286	286510014600.S	Odbočka 45° PVC, DN 315/110 pre hladký, kanalizačný, gravitačný systém	ks	14,000	65,07	38,00%	564,81
52	K	271	877356078.S1	Zaslepenie existujúceho potrubia pri UV	ks	5,000	26,25	38,00%	81,38
53	K	271	891163221.S	Montáž vodovodnej armatúry na potrubí DN 25	ks	12,000	2,09	38,00%	15,55
54	M	422	422010003100.S	Filter závitový na vodu 1", FF, PN 20, mosadz	ks	3,000	16,61	38,00%	30,89
55	M	422	422010003100.S1	Redukčný ventil 1"	ks	3,000	68,50	38,00%	127,41
56	M	551	551190003700.S	Spätný ventil závitový 1"	ks	3,000	35,10	38,00%	65,29
57	M	551	551190003700.S1	Elektromagnetický ventil 1"	ks	3,000	135,80	38,00%	252,59
58	K	721	722229101.S	Montáž ventilu vypúšťacieho, plniaceho, G 1/2	ks	3,000	5,61	38,00%	10,43
59	M	551	551240001400.S	Kohút plniaci a vypúšťací DN 15	ks	3,000	225,00	38,00%	418,50
60	K	271	891261221.S	Montáž vodovodnej armatúry na potrubí, posúvač v šachte s ručným kolieskom DN 100	ks	1,000	31,81	38,00%	19,72
61	M	422	422210001100.S	Posúvač uzatvárací DN 100, liatinový, PN 16	ks	1,000	211,00	38,00%	130,82
62	K	271	892241111.S	Ostatné práce na rúrovom vedení, tlakové skúšky vodovodného potrubia DN do 80	m	364,000	1,08	38,00%	243,73
63	K	271	892271111.S	Ostatné práce na rúrovom vedení, tlakové skúšky vodovodného potrubia DN 100 alebo 125	m	14,000	1,08	38,00%	9,37
64	K	271	892311000.S	Skúška tesnosti kanalizácie D 150 mm	m	170,000	2,04	38,00%	215,02
65	K	271	892351000.S	Skúška tesnosti kanalizácie D 200 mm	m	24,000	2,56	38,00%	38,09
66	K	271	892371000.S	Skúška tesnosti kanalizácie D 300 mm	m	137,500	3,22	38,00%	274,51
67	K	271	893301003.S	Osadenie armatúrnej šachty železobetónovej, hmotnosti nad 6 do 9 t	ks	1,000	218,38	38,00%	135,40
68	M	594	59430000600	Armatúra šachta, lxšxv 1800x1200x1800 mm, objem 3,9 m3, železobetónová	ks	1,000	3 606,18	38,00%	2 235,83
69	M	286	28611111111	Rebrík oceľový do šachty, dĺžka 2,8m	ks	1,000	608,75	38,00%	377,43
70	M	594	594300007600.S	Komín 800*600, v. 500 mm pre vodomernú a armatúru šachty železobetónovú	ks	2,000	97,90	38,00%	121,40
71	K	271	894170130.S	Montáž čerpadla s príslušenstvom	ks	1,000	61,10	38,00%	37,88
72	M	562	562410001530.S1	Závlahové čerpadlo WILO Jet HWJ 50 L 204 EM	ks	1,000	647,50	38,00%	401,45
73	M	562	562410001530.S2	Plavákový spínač WA 65	ks	1,000	65,00	38,00%	40,30
74	K	271	894170040.S	Montáž filtračnej prepážky do šachty	ks	9,000	4,25	38,00%	23,72
75	M	286	286650001300	Filterčná prepážka do šachty, EKODREN	ks	9,000	492,54	38,00%	2 748,37
76	K	271	894170040.S1	Montáž prepážky do vsakovacej ryhy	ks	7,000	18,50	38,00%	80,29
77	M	286	2866500013001	Prepážka do vsakovacej ryhy s. 1100 mm	ks	7,000	385,00	38,00%	1 670,90
78	K	271	894414111.S1	Prepážka vo vodiacich profiloch s prelivnou hranou	ks	6,000	362,50	38,00%	1 348,50
79	K	271	894414111.S2	Prepážka vo vodiacich profiloch s prelivnou - filtračnou hranou	ks	5,000	1 002,00	38,00%	3 106,20
80	K	271	894422003.S	Osadenie betónových prefabrikovaných dielcov dna pre šachty DN 1000	ks	6,000	62,72	38,00%	233,32

PČ	Typ	KCN	Kód	Popis	MJ	Množstvo	J.cena [EUR]	Zľava (%)	Cena celkom [EUR]
81	M	592	592240013050.S	Dno betónové pre kanalizačnú šachtu DN 1000, so zabudovanými stúpadlami, výška 600 mm, hr. steny 150 mm, atypické bez kinety	ks	6,000	411,73	38,00%	1 531,64
82	K	271	894422053.S	Osadenie betónových prefabrikovaných dielcov rovných skruží pre šachty DN 1000	ks	9,000	41,55	38,00%	231,85
83	M	592	592240013650.S	Skruž betónová pre kanalizačnú šachtu DN 1000, so zabudovanými stúpadlami, výška 1000 mm, hr. steny 90 mm	ks	2,000	184,10	38,00%	228,28
84	M	592	592240013630.S	Skruž betónová pre kanalizačnú šachtu DN 1000, so zabudovanými stúpadlami, výška 500 mm, hr. steny 90 mm	ks	3,000	97,68	38,00%	181,68
85	M	592	592240013610.S	Skruž betónová pre kanalizačnú šachtu DN 1000, so zabudovanými stúpadlami, výška 250 mm, hr. steny 90 mm	ks	4,000	67,59	38,00%	167,62
86	K	271	894422103.S	Osadenie betónových prefabrikovaných dielcov prechodových skruží-kónusov pre šachty DN 1000	ks	6,000	41,55	38,00%	154,57
87	M	592	592240013930.S	Kónus betónový pre kanalizačnú šachtu DN 1000/625/600, so zabudovanými stúpadlami, hr. steny 90 mm	ks	6,000	120,14	38,00%	446,92
88	M	592	592240014270.S	Tesnenie elastomerové klinové pre betónové kanalizačné šachty, D 1000 mm	ks	15,000	7,47	38,00%	69,47
89	K	271	894422191.S	Osadenie betónových prefabrikovaných dielcov vyrovnávacích prstencov pre šachty	ks	5,000	44,88	38,00%	139,13
90	M	592	592240014150.S 1	Prstenec vyrovnávací betónový TBW-Q 625/40/100	ks	1,000	16,00	38,00%	9,92
91	M	592	592240014160.S 1	Prstenec vyrovnávací betónový TBW-Q 625/60/100	ks	2,000	17,58	38,00%	21,80
92	M	592	592240014180.S 1	Prstenec vyrovnávací betónový TBW-Q 625/100/100	ks	1,000	22,20	38,00%	13,76
93	M	592	592240014190.S 1	Prstenec vyrovnávací betónový TBW-Q 625/200/100	ks	1,000	44,40	38,00%	27,53
94	K	271	894810009.S	Montáž PP revíznej kanalizačnej šachty priemeru 600 mm s roznášacím prstencom a poklopom	ks	15,000	88,13	38,00%	819,61
95	M	286	286610037000.S	Šachtové dno s prítokom DN 200, ku kanalizačnej revíznej šachte 600 mm, PP	ks	15,000	353,47	38,00%	3 287,27
96	M	286	286610045100.S 1	Vlňovcová šachtová rúra s hrdlom kanalizačná 600 mm, PP	ks	15,000	325,00	38,00%	3 022,50
97	M	286	286710035900.S	Gumové tesnenie šachtovej rúry 600 mm ku kanalizačnej revíznej šachte 600 mm	ks	30,000	38,18	38,00%	710,15
98	M	592	592240009400.S	Betónový roznášací prstenec pre revízne šachty DN 600 s kari sieťou	ks	15,000	124,38	38,00%	1 156,73
99	K	271	895793340.S	Montáž ventilovej šachty pre zavlňovacie systémy	ks	12,000	27,41	38,00%	203,93
100	M	426	426810018900.S	Armatúra plastová šachtička so záhradným uzatváracím kohútom DN20 určený na polievanie	ks	12,000	30,76	38,00%	228,85
101	K	271	895970006.S1	Montáž vsakovacieho bloku vrátane geotextílie	m3	94,618	35,01	38,00%	2 053,80
102	M	286	286650000300.S 1	Vsakovací blok Rigofill ST (rozmer jedného bloku je 800 x 800 x 660 mm = zvýšená statická únosnosť voči bežným retenčným blokom).	ks	224,000	122,50	38,00%	17 012,80
103	K	271	895970103.S	Montáž filtračnej šachty k systému vsakovacích blokov 600 mm do výšky 2m s plastovým poklopom	ks	2,000	30,73	38,00%	38,11
104	M	286	286610047600.S 1	Filtračno-usadzovacia šachta, DN 600 AS-QuadroControl ST2	ks	2,000	618,75	38,00%	767,25
105	M	592	592240009400.S	Betónový roznášací prstenec pre revízne šachty DN 600 s kari sieťou	ks	2,000	124,38	38,00%	154,23
106	K	271	899101111.S	Osadenie poklopu liatinového a oceleového vrátane rámu hmotn. do 50 kg	ks	14,000	14,62	38,00%	126,90
107	M	592	592240008100.S	Poklop betón - liatina, tr. zaťaženia A15, pre revízne šachty DN 600	ks	14,000	182,18	38,00%	1 581,32
108	K	271	899102111.S	Osadenie poklopu liatinového a oceleového vrátane rámu hmotn. nad 50 do 100 kg	ks	10,000	31,29	38,00%	194,00
109	M	552	552410002500.S	Poklop liatinovo-betónový s odvetraním 600, tr. zaťaženia D400 - zadlažďovací (pred nákupom je nutné poklopy nechať schváliť investorom)	ks	10,000	313,15	38,00%	1 941,53
110	K	271	899103111.S1	Upravenie jestvujúceho poklopu kanalizačnej šachty - výmena za zadlažďovací (pred nákupom je nutné poklopy nechať schváliť investorom)	ks	6,000	437,50	38,00%	1 627,50
111	K	271	899401112.S1	Upravenie jestvujúceho poklopu vodovodného uzáveru - výmena za zadlažďovací + predĺženie zemnej súpravy (pred nákupom je nutné poklopy nechať schváliť investorom)	ks	10,000	412,50	38,00%	2 557,50
112	K	271	899401112.S2	Upravenie jestvujúceho poklopu hydrantu - výmena za zadlažďovací + predĺženie hydrantu (pred nákupom je nutné poklopy nechať schváliť investorom)	ks	3,000	425,00	38,00%	790,50
113	K	271	899721121.S	Signalizačný vodič na potrubí DN do 150	m	170,000	2,84	38,00%	299,34
114	K	271	899721122.S	Signalizačný vodič na potrubí DN 200 do 500	m	162,000	3,14	38,00%	315,38
115	K	271	899721132.S	Označenie kanalizačného potrubia hnedou výstražnou fóliou	m	331,500	1,14	38,00%	234,30

D		9		Ostatné konštrukcie a práce-búranie					655,99
116	K	013	971046002.S1	Otvor DN25 do stien - betónových	ks	6,000	15,00	10,00%	81,00
117	K	013	971046005.S1	Otvor DN50 do stien - betónových	ks	12,000	17,00	10,00%	183,60
118	K	013	971046010.S1	Otvor do D 110 mm do stien - betónových	ks	1,000	22,88	10,00%	20,59
119	K	013	971046019.S1	Otvor do D 225 mm do stien - betónových	ks	2,000	43,31	10,00%	77,96

PČ	Typ	KCN	Kód	Popis	MJ	Množstvo	J.cena [EUR]	Zľava (%)	Cena celkom [EUR]
120	K	013	971056009.S	Jadrové vrty diamantovými korunkami do D 100 mm do stien - železobetónových -0,00019t	cm	36,000	1,21	10,00%	39,20
121	K	013	971056020.S	Jadrové vrty diamantovými korunkami do D 250 mm do stien - železobetónových -0,00118t	cm	36,000	2,62	10,00%	84,89
122	K	013	971056023.S7	Dobetónovanie medziskružia C20/25	ks	6,000	31,25	10,00%	168,75
D		99		Presun hmôt HSV					25 220,29
123	K	271	998276101.S	Presun hmôt pre rúrové vedenie hĺbené z rúr z plast., hmôt alebo sklolamin. v otvorenom výkope	t	948,866	42,87	38,00%	25 220,29
D		VRN		Investičné náklady neobsiahnuté v cenách					2 250,00
124	K	000	000400022.S	Projekt skutočného zhotovenia stavby	kpl	1,000	1 750,00	0,00%	1 750,00
125	K	000	001000012.S	Inžinierska činnosť	kpl	1,000	500,00	0,00%	500,00

KRYCÍ LIST ROZPOČTU

Stavba:

Živé námestie -1.etapa (A,B,C)_Etapa 1.B

Objekt:

1B_V - Etapa 1.B - Vodozadržné opatrenia

Časť:

SO 611 - Prípojka NN pre závlahové čerpadlo

JKSO:

Miesto:

Objednávateľ:

Hlavné mesto Slovenskej republiky Bratislava

Zhotoviteľ:

Pittel+Brausewetter s.r.o.

Projektant:

Spracovateľ:

Poznámka:

ČS:

Dátum:

20.08.2025

IČO:

IČ DPH:

IČO:

IČ DPH:

IČO:

IČ DPH:

IČO:

IČ DPH:

35943653

SK2022022948

Cena bez DPH

9 327,16

DPH	základná znižovaná	Základ dane 0,00 9 327,16	Sadzba dane 23,00% 23,00%	Výška dane 0,00 2 145,25

Cena s DPH

v EUR

11 472,41

Projektant

Spracovateľ

Dátum a podpis:

Pečiatka

Dátum a podpis:

Pečiatka

Objednávateľ

Zhotoviteľ

Dátum a podpis:

Pečiatka

Dátum a podpis:

Pečiatka

REKAPITULÁCIA ROZPOČTU

Stavba:

Živé námestie -1.etapa (A,B,C)_Etapa 1.B

Objekt:

1B_V - Etapa 1.B - Vodozadržné opatrenia

Časť:

SO 611 - Prípojka NN pre závlahové čerpadlo

Miesto:

Dátum:

20.08.2025

Objednávateľ:

Hlavné mesto Slovenskej republiky Bratislava

Projektant:

Zhotoviteľ:

Pittel+Brausewetter s.r.o.

Spracovateľ:

Kód dielu - Popis

Cena celkom [EUR]

Náklady z rozpočtu

9 327,16

02 - PRÍPOJKA NN PRE ZÁVLAHOVÉ ČERPADLO

9 327,16

21-M - Elektromontáže

1 234,63

46-M - Zemné práce vykonávané pri externých montážnych prácach

2 534,93

VRN - Investičné náklady neobsiahnuté v cenách

5 557,60

ROZPOČET

Stavba:

Živé námestie -1.etapa (A,B,C)_Etapa 1.B

Objekt:

1B_V - Etapa 1.B - Vodozadržné opatrenia

Časť:

SO 611 - Prípojka NN pre závlahové čerpadlo

Miesto:

Dátum:

20.08.2025

Objednávateľ:

Hlavné mesto Slovenskej republiky Bratislava

Projektant:

Zhotoviteľ:

Pittel+Brausewetter s.r.o.

Spracovateľ:

PČ	Typ	KCN	Kód	Popis	MJ	Množstvo	J.cena [EUR]	Zľava (%)	Cena celkom [EUR]
----	-----	-----	-----	-------	----	----------	--------------	-----------	-------------------

Náklady z rozpočtu

9 327,16

D	02	PRÍPOJKA NN PRE ZÁVLAHOVÉ ČERPADLO							9 327,16
---	----	------------------------------------	--	--	--	--	--	--	----------

D	21-M	Elektromontáže							1 234,63
---	------	----------------	--	--	--	--	--	--	----------

1	K	921	210800188.S	Kábel medený uložený v rúrke CYKY 450/750 V 3x4	m	131,000	0,70	7,50%	84,82
2	M	341	341110000900.S	Kábel medený CYKY-J 3x4 mm2	m	131,000	1,53	7,50%	185,40
3	K	920	210950201.S	Príplatok na zaťahovanie káblov, váha kábla do 0.75 kg	m	131,000	0,47	7,50%	56,95
4	K	921	210800613.S	Vodič medený uložený v rúrke CY 6mm2 zž 450/750 V	m	131,000	0,79	7,50%	95,73
5	M	341	341310009100.S	Vodič medený CY 6mm2 zž	m	131,000	1,20	7,50%	145,41
6	K	920	210950201.S	Príplatok na zaťahovanie káblov, váha kábla do 0.75 kg	m	131,000	0,47	7,50%	56,95
7	K	921	210010124.S	Rúrka ochranná z PE, novoduru, do D 80 mm, uložená voľne	m	131,000	1,88	7,50%	227,81
8	M	345	345710005500	Rúrka ohybná dvojplášťová HDPE, KOPOFLEX BA KF 09040 BA, D 40, KOPOS	m	131,000	0,66	7,50%	79,98
9	K	921	210100003.S	Ukončenie vodičov v rozvádzač. vrátane zapojenia a vodičovej koncovky do 16 mm2	ks	8,000	2,88	7,50%	21,31
10	K	920	210270801	Označovací káblový štítok z PVC rozmer 4x8cm(15-22 znak.)	ks	5,000	2,18	7,50%	10,08
11	M	354	354410064600A	Štítok výstražný blesk trojuholník samolepiaci	ks	1,000	1,29	7,50%	1,19
12	M	283	283810000400.S	Štítok na označenie káblového vývodu	ks	4,000	0,21	7,50%	0,78
13	K	921	210120414.S	Prúdové chrániče s nadprúdovou ochranou dvojpólové	ks	1,000	8,60	7,50%	7,96
14	M	202	2025071501	Prúdový chránič s istením 1P+N, charakteristika C, 10 A, 10 kA, 30 mA, typ A, 2 moduly	ks	1,000	148,93	7,50%	137,76
15	K	251	24091005	Úprava existujúceho rozvádzača vrátane podružného materiálu	kpl	1,000	122,50	0,00%	122,50

D	46-M	Zemné práce vykonávané pri externých montážnych prácach							2 534,93
---	------	---	--	--	--	--	--	--	----------

16	K	946	460200164.S	Hĺbenie káblovej ryhy ručne 35 cm širokej a 80 cm hĺbokej, v zemine triedy 4	m	123,000	18,59	38,00%	1 417,67
17	K	946	460420022.S	Zriadenie, rekonšt. káblového lôžka z piesku bez zakrytia, v ryhe šír. do 65 cm, hrúbky vrstvy 10 cm	m	123,000	2,12	38,00%	161,67
18	M	583	583110000300.S	Drvína vápencová frakcia 0-4 mm	t	12,792	20,44	38,00%	162,11
19	K	946	460490012.S.1	Uloženie výstražnej dosky z PE do ryhy, šírka do 33 cm	m	123,000	1,36	38,00%	103,71
20	M	KTR	KTR000001583	Doska krycia káblová DEKAB 250/2 PVC červená 1m	m	123,000	3,14	38,00%	239,46
21	K	946	460560164.S	Ručný zásyp nezap. káblovej ryhy bez zhutn. zeminy, 35 cm širokej, 80 cm hĺbokej v zemine tr. 4	m	123,000	3,98	38,00%	303,51
22	K	946	460620014.S	Proviz. úprava terénu v zemine tr. 4, aby nerovnosti terénu neboli väčšie ako 2 cm od vodor.hladiny	m2	61,500	3,85	38,00%	146,80

D	VRN	Investičné náklady neobsiahnuté v cenách							5 557,60
---	-----	--	--	--	--	--	--	--	----------

23	K	000	000300013.S	Geodetické práce - vykonávané pred výstavbou určenie priebehu nadzemného alebo podzemného existujúceho aj plánovaného vedenia	kpl	1,000	900,00	0,00%	900,00
24	K	000	000300016.S1	Zameranie a vytýčenie podzemných inžinierskych sietí	kpl	1,000	1 200,00	0,00%	1 200,00
25	K	000	000300031.S	Geodetické práce - vykonávané po výstavbe zameranie skutočného vyhotovenia stavby	kpl	1,000	1 200,00	0,00%	1 200,00
26	K	000	000400022.S.1	Projektové práce - stavebná časť (stavebné objekty vrátane ich technického vybavenia). náklady na dokumentáciu skutočného zhotovenia stavby	kpl	1,000	500,00	0,00%	500,00
27	K	000	000700011.S	Dopravné náklady - mimostavenisková doprava objektívizácia dopravných nákladov materiálov	kpl	1,000	1 200,00	0,00%	1 200,00
28	K	000	001000012.S	Inžinierska činnosť - dozory technický dozor investora	hod	4,000	15,00	0,00%	60,00
29	K	000	HZS000214.S	Stavebno montážne práce najnáročnejšie na odbornosť - prehliadky pracoviska a revízie (Tr. 4) v rozsahu viac ako 4 a menej ako 8 hodín	hod	4,000	32,90	0,00%	131,60
30	K	R	K001	Pomocné práce	hod	8,000	14,50	0,00%	116,00
31	M	M00	M002	Podružný materiál	kpl	1,000	250,00	0,00%	250,00

Zoznam subdodávateľov (údaje o všetkých známych subdodávateľov na predmet zmluvy)

Príloha č. 5

v súlade s § 41 ods. 3 zákona č. 343/2015 Z. z. o verejnom obstarávaní a o zmene a doplnení niektorých zákonov v znení neskorších predpisov
Na realizáciu predmetu zákazky: „**ZIVÉ NAMESTIE – 1. Etapa (A, B, C), Etapa 1.B**“

sa budú podieľať nasledovní subdodávateľia:

Subdodávateľ obchodné meno/názov, sídlo/miesto podnikania	IČO	Predmet subdodávok	podiel v %	Osoba oprávnená konať za subdodávateľa *		Adresa trvalého pobytu *	Dátum narodenia *
				Meno a priezvisko			
T-Ga Mont s.r.o., Pustá dolina 15, 080 01 Prešov	56598491	Stavebná činnosť	3,5 %	[REDACTED]		Hviezdoslavova 403/18, 082 22 Sárišské Michaľany	19.1.1963
O.S.V.O. comp, a.s., Strojnícka 18, 080 01 Prešov	36460141	Elektrotechnická činnosť	5,6 %	[REDACTED]		Vihorlatská 7229/20, 080 01 Prešov	16.8.1965
AZ-CONSTRUCT s.r.o. Něžný Čaj 81, 044 16 Něžný Čaj	56030657	Stavebná činnosť	5,0 %	[REDACTED]		Vihorlatská 7229/20, 080 01 Prešov	13.10.1993
Complet services s.r.o., Tymanová 2, 900 46 Most pri Bratislave	46644555	Stavebná činnosť	2,5 %	[REDACTED]		Národná 2425/25; 080 06 Lubotice	21.9.1987
Talajka, s.r.o., Železničná 1694/154, 900 41 Rovinka	47062436	Dopravné značenie	0,5 %	[REDACTED]		Vihorlatská 1437/6, 040 12 Košice-Nad lazerom	11.9.1965
zares spol. s r.o., Na vráčkach 15, 841 01 Bratislava	35778806	Výsadba zelene	3,2 %	[REDACTED]		Vigriánska 3011/13, 851 07 Bratislava - mestská časť Petržalka	17.5.1980
Ing. Miroslav Turinč-STAV A-Z, Stolárska 720/15, 831 06 Bratislava-Rača	11917113	Prípojka vodovodu, zavlažovanie, vodocáržné opatrnenia	1,5 %	[REDACTED]		Lesná ulica 354/55, 900 42 Miroslavov	31.3.1979
				[REDACTED]		Slávčice úboľie 1569/10, 811 02 Bratislava	22.10.1978
				[REDACTED]		Stolárska 720/15, 831 06 Bratislava-Rača	17.7.1976
				[REDACTED]			3.2.1956

*Vypíša úspešný uchádzač v rámci poskytnutia súčinnosti pred podpisom zmluvy o dielo

V Bratislave, dňa 30.12.2015

Florian Kalsberger MSc MBA, konateľ
Ján Melúch, konateľ

Pozn.:

V zmysle § 2 ods. 5 písm. e) zákona o verejnom obstarávaní je subdodávateľom hospodársky subjekt, ktorý uzavrie alebo uzavrel s úspešným uchádzačom písomnú odplatnú zmluvu na plnenie určitej časti zákazky. Subdodávateľ znamená fyzickú alebo právnickú osobu, ktorá na základe zmluvy s úspešným uchádzačom bude realizovať pre uchádzača určité plnenie v zmysle predmetu zákazky. Percentuálny podiel ich plnení je z celkovej ceny diela s DPH.

ARBORISTICKÝ ŠTANDARD

OCHRANA DREVÍN PRI STAVEBNEJ ČINNOSTI

2.



SLOVENSKÁ
INŠPEKCIA
ŽIVOTNÉHO
PROSTREDIA



Arboristický štandard „Ochrana drevín pri stavebnej činnosti“ bol spracovaný a upravený v súlade s licenčnou zmluvou č. 245/2013/SPU uzavretou medzi Mendelovou univerzitou v Brne, Agentúrou ochrany prírody a krajiny ČR (poskytovatelia) a Slovenskou poľnohospodárskou univerzitou v Nitre (nadobúdateľ).

Na úprave štandardu sa podieľala pracovná skupina v zložení:

████████████████████ (FZKI SPU Nitra)
████████████████████ (SIŽP SR Banská Bystrica)
████████████████████ (ISA Slovensko)
████████████████████ (SIŽP SR Banská Bystrica)
████████████████████ (zástupca poskytovateľov licencie)
████████████████████ (FZKI SPU Nitra)
████████████████████ (ISA Slovensko)
████████████████████ (ŠOP SR Banská Bystrica)
████████████████████ (FZKI SPU Nitra)
████████████████████ (ISA Slovensko)

Recenzenti:

████████████████████ (Lesnícka fakulta, TU vo Zvolene)
████████████████████ (Botanická záhrada, UPJŠ Košice)
████████████████████ (Mestský úrad Nitra, SO IROP)

Arboristický štandard „Ochrana drevín pri stavebnej činnosti“ bol koncipovaný a zostavený s finančnou podporou kultúrnej a edukačnej grantovej agentúry MŠ SR KEGA v rámci projektu 003SPU-4/2017 „Vývoj a implementácia štandardov pre rozvoj a správu zelene v sídlach“.

Schválila rektorka Slovenskej poľnohospodárskej univerzity v Nitre dňa 15. 10. 2018 ako účelovú publikáciu.

Pripomienky a námety k tomuto dokumentu môžete zasielať na adresu:

████████████████████

AH-VH: 1,66-1,75

ISBN 978-80-552-1896-0



Obsah

1 Účel a zameranie štandardu	4
1.1 Právny rámec	4
1.2 Etapy ochrany drevín pri stavebnej činnosti	8
2 Stanovenie ochranných pásiem drevín pri stavebnej činnosti	9
2.1 Identifikácia drevín pre ochranu.....	9
2.2 Ochranné pásma drevín pri stavebnej činnosti	9
2.3 Chránený koreňový priestor stromov na voľnej ploche	10
2.4 Chránený koreňový priestor stromov v obmedzenom priestore koreňovej zóny	10
2.5 Chránený koreňový priestor krov a lián	11
2.6 Ochrana drevín pri vykonávaní špecifických činností.....	11
3 Ochranné opatrenia	12
3.1 Vymedzenie chráneného koreňového priestoru.....	12
3.2 Všeobecné ochranné opatrenia v chránenom koreňovom priestore	13
3.2.1 Ochrana pôdy v chránenom koreňovom priestore	13
3.2.2 Výkopové práce a ochrana koreňov v chránenom koreňovom priestore.....	13
3.2.3 Terénne úpravy a uzavretie povrchu	14
3.2.4 Ochrana kmeňa a koruny	15
3.3 Úprava stanovišťa	15
4 Ukončenie stavebnej činnosti a následná starostlivosť.....	17
4.1 Odovzdanie stanovišťa.....	17
4.2 Ďalšia starostlivosť o dreviny.....	17
5 Odborný dozor	18
5.1 Stanovenie odborného dozoru	18
5.2 Činnosť odborného dozoru	18
Odborná terminológia	19
Zoznam citovanej a použitej literatúry.....	21
Prílohy.....	22

1 ÚČEL A ZAMERANIE ŠTANDARDU

Stavebná činnosť je jedným z najvýznamnejších zdrojov poškodenia a devastácie drevín rastúcich mimo lesa. Stavebné práce sa v blízkosti drevín nedajú úplne vylúčiť, preto treba prijať opatrenia, ktoré pri realizácii stavebných prác predchádzajú alebo zmiernia rozsah poškodenia.

Štandard „Ochrana drevín pri stavebnej činnosti“ identifikuje dreviny potenciálne ovplyvnené stavebnou činnosťou, charakterizuje ochranné opatrenia a technologické postupy pri ochrane drevín, vrátane ďalších pestovateľských opatrení.

Stavebnou činnosťou sa na účely tohto štandardu rozumie vykonávanie všetkých stavieb, ako aj ich odstraňovanie, vrátane súvisiacich činností.

Priame poškodenie drevín pri stavebnej činnosti je spôsobené pracovným náradím, stavebnými strojmi, ale aj materiálmi a látkami používanými pri stavebných prácach.

Nepriame poškodenie drevín pri stavebnej činnosti vzniká v dôsledku zmien prostredia v priestore stavby, napríklad zvýšením teplôt a podielu prachových častíc v ovzduší, alebo zhutnením pôdy a zmenou hydrologických pomerov.

Účelom ochrany drevín pri stavebnej činnosti je prevencia priameho poškodenia drevín v priebehu stavebných prác a zmiernenie dopadu zmien v prostredí na ich stabilitu a funkčnosť.

1.1 Právny rámec

1.1.1 Právne aspekty stavebnej činnosti predstavujú rozsiahlu a komplexnú problematiku. Spracovaný právny rámec prezentuje len najdôležitejšie právne aspekty súvisiace s poškodením drevín a preventívnymi, resp. ochrannými opatreniami prijatými na zmiernenie negatívnych vplyvov na dreviny pri realizácii stavebnej činnosti.

1.1.2 **Zákon č. 543/2002 Z. z.** o ochrane prírody a krajiny v znení neskorších predpisov. Z hľadiska ochrany drevín pri stavebnej činnosti majú význam predovšetkým ustanovenia, ktoré sa týkajú všeobecnej ochrany drevín. Dreviny je zakázané poškodzovať a ničiť (§ 47 ods. 1). Na výrub drevín sa vyžaduje súhlas orgánu ochrany prírody (§ 47 ods. 3), okrem prípadov uvedených v § 47 ods. 4. Zákon tiež upravuje náhradnú výsadbu (§ 48) a osobitnú ochranu stromov podľa § 49 (chránené stromy). V súvislosti so stavebnou činnosťou, ak ide najmä o schválenie alebo zmenu územnoplánovacej dokumentácie, vydanie územného rozhodnutia, vydanie stavebného povolenia na stavbu alebo na zmenu stavby, vydanie povolenia terénnych úprav, prác alebo

zariadení, ak sa nevyžaduje územné rozhodnutie, vydanie rozhodnutia o odstránení stavby alebo dodatočnom povolení stavby, sa vyžaduje vyjadrenie orgánu ochrany prírody, ako dotknutého orgánu v konaniach podľa osobitných predpisov vo veciach ochrany prírody a krajiny (§ 9). V niektorých osobitne chránených územiach ochrany prírody je stavebná činnosť (umiestnenie stavby) podmienená súhlasom orgánu ochrany prírody (§ 15 ods. 2, písm. c) alebo je zakázaná (§ 16 ods. 1, písm. i). Zákon v § 2 ods. 2 písm. m) definuje drevinu rastúcu mimo lesa. Je ňou strom alebo ker, vrátane jeho koreňovej sústavy, rastúci jednotlivo alebo v skupinách mimo lesného pôdneho fondu.

1.1.3 Vyhláška MŽP SR č. 24/2003 Z. z., ktorou sa vykonáva zákon č. 543/2002 Z. z. o ochrane prírody a krajiny v znení neskorších predpisov v § 17 bližšie upresňuje podrobnosti o ochrane, ošetrovaní a udržiavaní drevín, o podmienkach na vydávanie súhlasu na výrub drevín a spôsob vyznačovania výrubu drevín. Podľa § 17 ods. 2 je poškodzovanie drevín každé konanie alebo opomenutie konania, ktoré môže bezprostredne alebo následne podstatne a trvalo znížiť ekologické a estetické funkcie drevín alebo zapríčiniť ich odumretie. Za poškodzovanie dreveniny sa nepovažuje akékoľvek konanie alebo opomenutie konania, ak ide o drevinu, na ktorú sa nevyžaduje súhlas na výrub podľa § 47 ods. 4 zákona, alebo na ktorú bol vydaný súhlas na výrub podľa § 47 ods. 3 zákona. Vyhláška upravuje výpočet spoločenskej hodnoty drevín podľa ustanovení § 36 a § 37 a súvisiacich príloh č. 33 až 35.

1.1.4 Zákon č. 364/2004 Z. z. o vodách a o zmene zákona Slovenskej národnej rady č. 372/1990 Zb. o priestupkoch v znení neskorších predpisov (vodný zákon). Na vysádzanie, stínanie a odstraňovanie stromov a krov v korytách vodných tokov, na pobrežných pozemkoch a v inundačných územiach je potrebné povolenie orgánu štátnej vodnej správy (§ 23), ktoré sa nevyžaduje, ak tieto činnosti zabezpečuje správca vodného toku v súvislosti so správou vodného toku. V § 48 sú uvedené oprávnenia správcu vodného toku, ktorý o. i. udržiava alebo odstraňuje brehové porasty vo vodných tokoch, na pobrežných pozemkoch, zabezpečuje neupravené úseky brehovými porastmi. Podľa § 49 je správca vodného toku v záujme starostlivosti o koryto oprávnený odstraňovať alebo novovysádzať stromy a kry na pobrežných pozemkoch. Vlastníkom pobrežných pozemkov môže orgán štátnej vodnej správy zakázať vytínať stromy a kry zabezpečujúce stabilitu koryta (§ 50). V záujme ochrany vodnej stavby môže na návrh jej vlastníka určiť pásmo ochrany vodnej stavby a zakázať alebo obmedziť v ňom niektoré činnosti.

1.1.5 Zákon č. 513/2009 Z. z. o dráhach a o zmene a doplnení niektorých zákonov v § 4 zakazuje v obvode dráhy vysádzať stromy a kry. Prevádzkovateľ dráhy je oprávnený vyzvať vlastníka alebo užívateľa nehnuteľnosti, aby v určenej lehote odstránil stromy a kry a odstránil spadnuté stromy, ktoré ohrozujú dráhu a jej súčasti. Vlastníci a užívatelia nehnuteľností v ochrannom pásme dráhy sú povinní udržiavať pozemky a stromy a kry na nich, v takom stave a užívať ich takým spôsobom, aby neohrozili prevádzku dráhy a jej súčastí, ani neobmedzili bezpečnosť a plynulosť dopravy na dráhe. Vysádzať a pestovať stromy a kry s výškou presahujúcou tri metre možno v ochrannom pásme dráhy len vtedy, ak je zabezpečené, že pri páde nemôžu poškodiť súčasti dráhy.

ÚČEL A ZAMERANIE ŠTANDARDU

1.1.6 **Zákon č. 251/2012 Z. z.** o energetike a o zmene a doplnení niektorých zákonov. Podľa § 11 držiteľ povolenia (na podnikanie v energetike) alebo ním poverená osoba môže v nevyhnutnom rozsahu a vo verejnom záujme pri dodržaní podmienok ochrany životného prostredia odstraňovať a okliesňovať stromy a iné porasty, ktoré ohrozujú bezpečnosť alebo spoľahlivosť prevádzky energetických zariadení, ak tak po predchádzajúcej výzve, ktorej doručovanie upravuje zákon, neurobil ich vlastník. Podľa § 43 zákona sú určené ochranné pásma na ochranu zariadení sústavy. V ochrannom pásme vonkajšieho nadzemného elektrického vedenia a pod elektrickým vedením je zakázané vysádzať a pestovať trvalé porasty s výškou presahujúcou 3 m. Vo vzdialenosti presahujúcej 5 m od krajného vodiča vzdušného vedenia možno trvalé porasty vysádzať a pestovať len vtedy, ak je zabezpečené, že pri páde nemôžu poškodiť vodiče. Vlastník nehnuteľností je povinný umožniť prevádzkovateľovi vonkajšieho nadzemného elektrického vedenia udržiavať priestor pod vedením a voľný pruh pozemkov (bezlesie) so šírkou 4 m po oboch stranách vonkajšieho nadzemného elektrického vedenia (§ 43 ods. 6). V ochrannom pásme vonkajšieho podzemného elektrického vedenia a nad týmto vedením je zakázané vysádzať trvalé porasty, zriaďovať stavby, používať osobitne ťažké mechanizmy, vykonávať bez predchádzajúceho súhlasu prevádzkovateľa elektrického vedenia zemné práce.

Stavby, konštrukcie, skládky, výsadbu trvalých porastov vykonané v ochrannom pásme je povinný odstrániť na vlastné náklady ten, kto ich bez súhlasu vykonal alebo dal vykonať (§ 43 ods. 5).

Zákon tiež stanovuje ochranné pásma plynárenských zariadení a priamych plynovodov a ich bezpečnostné pásma (§ 79 a § 80), v ktorých je možné zriaďovať stavby iba po predchádzajúcom súhlase prevádzkovateľa siete. V ochrannom pásme potrubia určenom v § 86 zákona je zakázané v stanovenej vzdialenosti (§ 87) stavať, vykonávať činnosti, ktoré by mohli ohroziť bezpečnosť potrubia a plynulosť prevádzky (výkopy, sondy, odpratávanie, navrhovanie zeminy, výsadzenie stromov). Zriaďovať stavby a vykonávať udržiavacie práce na stavbe v ochrannom pásme potrubia možno iba po predchádzajúcom súhlase prevádzkovateľa potrubia a vlastníka pozemku.

1.1.7 **Zákon č. 50/1976 Zb.** o územnom plánovaní a stavebnom poriadku (stavebný zákon) v znení neskorších predpisov upravuje práva a povinnosti na úseku územného plánovania a rozvoja jednotlivých zložiek osídlenia (územné plány). Podkladom územného rozhodnutia je okrem iného aj stanovisko orgánu ochrany prírody (ochrana drevín). Záväznými podmienkami uskutočňovania stavby v rámci stavebného povolenia (§ 66 ods. 3 písm. b) sa zabezpečí, prípadne určí ochrana verejných záujmov, predovšetkým zdravia ľudí a životného prostredia. Orgány štátneho stavebného dohľadu sú oprávnené zisťovať (§ 98), či sa pri uskutočňovaní stavby, stavebných úprav alebo pri udržiavacích prácach dodržiavajú podmienky stavebného povolenia (teda aj podmienky týkajúce sa ochrany stromov nachádzajúcich sa na stavenisku, ak sú v stavebnom povolení určené).

1.1.8 **Vyhláška MŽP SR č. 453/2000 Z. z.**, ktorou sa vykonávajú niektoré ustanovenia stavebného zákona upravuje podrobnosti o obsahu rozhodnutí vydaných podľa stavebného zákona v znení neskorších predpisov a návrhov na vydanie rozhodnutí a rozsahu a obsahu dokumentácie, ktorú k nim treba priložiť. K návrhu na vydanie

územného rozhodnutia a k žiadosti o stavebné povolenie sa prikladajú rozhodnutia, stanoviská, vyjadrenia, súhlasy, posúdenia alebo iné opatrenia dotknutých orgánov štátnej správy a obce (§ 3).

- 1.1.9 Zákon č. 71/1967 Zb.** o správnom konaní v znení neskorších predpisov sa vzťahuje na konanie, v ktorom v oblasti verejnej správy správne orgány rozhodujú o právach, právom chránených záujmoch alebo povinnostiach fyzických osôb a právnických osôb, ak osobitný zákon neustanovuje inak. Vzťah tohto zákona k osobitným právnym predpisom vychádza zo zásady subsidiarity – ak procesné postupy nie sú upravené osobitnými zákonmi, v konaní sa použijú príslušné ustanovenia správneho poriadku.
- 1.1.10 Zákon č. 135/1961 Zb.** o pozemných komunikáciách (cestný zákon). Upravuje kategorizáciu pozemných komunikácií, ich výstavbu, užívanie, ochranu, práva a povinnosti ich vlastníkov, správcov a užívateľov. Podľa § 10 ods. 2 vlastníci, správcovia, užívatelia nehnuteľnosti v susedstve diaľnice, cesty alebo miestnej komunikácie musia dovoliť, aby príslušný cestný orgán urobil na ich pozemkoch potrebné opatrenia na zabránenie pádu stromov, ak toto nebezpečenstvo vznikne výstavbou alebo prevádzkou týchto komunikácií alebo prírodnými vplyvmi, ak však vznikne z ich konania, sú povinní urobiť potrebné opatrenia vlastným nákladom. V § 11 sú stanovené cestné ochranné pásma diaľnic, ciest a miestnych komunikácií, v ktorých môže cestný správny orgán nariadiť odstránenie alebo úpravu stavby alebo zariadenia, stromov, krov a iných porastov. Cestnú zeleň a jej umiestnenie rieši § 14. O výrube drevín (§ 14 ods. 3) rozhoduje cestný správny orgán po dohode s orgánom životného prostredia.
- 1.1.11 Zákon č. 49/2002 Z. z.** o ochrane pamiatkového fondu upravuje podmienky ochrany kultúrnych pamiatok, pamiatkových území, archeologických nálezov a archeologických nálezísk, práva a povinnosti vlastníkov a iných právnických osôb a fyzických osôb na úseku ochrany pamiatkového fondu. V rámci základnej ochrany pamiatkového územia § 29 ods. 3, zásady ochrany pamiatkovej rezervácie alebo pamiatkovej zóny obsahujú požiadavky na primerané funkčné využitie územia, na zachovanie, údržbu a regeneráciu historického pôdorysu a parcelácie, materiálovej a objektivej skladby, výškového a priestorového usporiadania objektov, architektonického výrazu, prvkov uličného interiéru a uličného parteru, historickej zelene, charakteristických pohľadov, siluety a panorámy, archeologických nálezísk, prípadne ďalších kultúrnych a prírodných hodnôt pamiatkového územia. V bezprostrednom okolí nehnuteľnej kultúrnej pamiatky nemožno vykonávať stavebnú ani inú činnosť, ktorá by mohla ohroziť jej pamiatkové hodnoty. Ku všetkým rozhodnutiam iných orgánov štátnej správy a územnej samosprávy, ktorými môžu byť dotknuté záujmy chránené týmto zákonom, sa vyžaduje záväzné stanovisko krajského pamiatkového úradu.
- 1.1.12 Zákon č. 40/1964 Zb.** Občiansky zákonník, v znení neskorších predpisov upravuje majetkové vzťahy fyzických a právnických osôb, majetkové vzťahy medzi týmito osobami a štátom. Vo vzťahu k ochrane stromov pri stavebnej činnosti sa v zmysle § 127 ods. 1, vlastníci vecí musí zdržať všetkého, čím by nad mieru primeranú pomerom obťažoval iného alebo čím by vážne ohrozoval výkon jeho práv. Preto najmä nesmie ohroziť susedovu stavbu alebo pozemok úpravami pozemku alebo úpravami stavby

na ňom zriadenej bez toho, že by urobil dostatočné opatrenie na upevnenie stavby alebo pozemku, nesmie nad mieru primeranú pomerom obťažovať susedov hlukom, prachom, popolčekom, dymom, plynmi, parami, pachmi, pevnými a tekutými odpadmi, svetlom, tienením a vibráciami, nesmie nechať chované zvieratá vnikáť na susediaci pozemok a nešetrne, prípadne v nevhodnej ročnej dobe odstraňovať zo svojej pôdy korene stromu alebo odstraňovať vetvy stromu presahujúce na jeho pozemok. Podľa § 415 každý je povinný počínať si tak, aby nedochádzalo ku škodám na zdraví, na majetku, na prírode a životnom prostredí (teda ani na drevinách).

- 1.1.13** **Zákon č. 24/2005 Z. z.** o posudzovaní vplyvov na životné prostredie a o zmene a doplnení niektorých zákonov v znení neskorších predpisov. Tento zákon upravuje postup odborného a verejného posudzovania predpokladaných vplyvov na životné prostredie pri strategických dokumentoch (počas ich prípravy pred schválením) a navrhovaných činnostiach pred rozhodnutím o ich umiestnení, alebo pred ich povolením podľa osobitných predpisov (napr. cestný zákon, stavebný zákon, geologický zákon, zákon o banskej činnosti). Účelom je zabezpečiť vysokú úroveň ochrany životného prostredia a dosiahnuť integráciu environmentálnych aspektov do prípravy a schvaľovania strategických dokumentov.

1.2 Etapy ochrany drevín pri stavebnej činnosti

- 1.2.1** V etape **prípravy projektu stavby** sa identifikujú dreviny, ktoré môžu byť potenciálne ovplyvnené stavebnou činnosťou (bod 2.1).
- 1.2.2** V dokumentácii na vydanie územného rozhodnutia (DÚR) v zmysle bodu 4. Návrh na umiestnenie stavby písm. d) opíše navrhovateľ vplyv stavby na životné prostredie (dreviny v priestore a blízkosti stavby), vrátane návrhu opatrení, ktoré sa uplatnia na odstránenie alebo minimalizáciu negatívnych vplyvov na dreviny.
- 1.2.3** Uvedené skutočnosti navrhovateľ stručne opíše v sprievodnej správe a uvedie vo výkrese situácie stavby. Vo výkrese sa vyznačia nielen dreviny a porasty určené na výrub, ale aj dreviny a porasty, ktoré majú byť zachované, vrátane ich ochranných pásiem.
- 1.2.4** V etape **prípravy projektu stavby** sa posudzuje vplyv plánovanej stavebnej činnosti na dreviny a stanovujú sa ich ochranné pásma (bod 2.2). Určí sa typ a rozsah ochranných opatrení (časť 3), vrátane ďalšej starostlivosti o stromy a odhadnú sa náklady na realizáciu ochranných opatrení.
- 1.2.5** V etape **realizácie stavby** sa realizujú ochranné opatrenia a vykonáva činnosť odborného dozoru (časť 5).
- 1.2.6** Ďalšia starostlivosť (bod 4.2) sa realizuje v priebehu minimálne dvoch nasledujúcich rokov po dokončení stavebnej činnosti.

2 STANOVENIE OCHRANNÝCH PÁSIEM DREVÍN PRI STAVEBNEJ ČINNOSTI

2.1 Identifikácia drevín na ochranu

- 2.1.1** Identifikácia drevín na ochranu sa vykonáva v prípadoch, keď umiestnením stavby, alebo aktivitami súvisiacimi so stavebnou činnosťou môže dôjsť k ovplyvneniu drevín alebo podmienok ich rastu.
- 2.1.2** Identifikácia drevín na ochranu sa vykonáva vždy vo fáze prípravy projektu stavby, alebo ako prvý krok pri spracovaní projektovej dokumentácie v spolupráci projektanta stavby, krajinného architekta a arboristu.
- 2.1.3** Spravidla sa chránia dreviny, ktoré ekologickým vplyvom, rozmermi alebo dosiahnutým vekom reprezentujú cenné prvky životného prostredia, ako aj dreviny, ktorých aktuálny stav garantuje aspoň strednodobú perspektívu na ploche (nad 10 rokov).
- 2.1.4** Na identifikáciu dreviny sa používajú nasledujúce charakteristiky – taxonomické zaradenie na úrovni druhu, dendrometrické parametre (obvod kmeňa a priemer kmeňa vo výške 1,3 m nad povrchom terénu, výška dreviny, šírka korunovej projekcie, resp. plocha krovitého porastu), spoločenská hodnota dreviny.
- 2.1.5** V projektovej príprave stavby treba vykonať dendrologický prieskum, ktorého súčasťou je okrem identifikácie drevín na ochranu aj zhodnotenie ich aktuálneho stavu a perspektívy.
- 2.1.6** Pri stavebnej činnosti môžu byť ovplyvnené aj stromy, ktoré sa nachádzajú vo vzdialenosti do 5 m od hraníc staveniska, alebo iných plôch dotknutých stavebnou činnosťou (napr. komunikácie). Vzdialenosť sa meria od miesta kontaktu kmeňa s povrchom pôdy.
- V prípade, že dôjde v nasledujúcich fázach k zmene hraníc staveniska, alebo jeho častí, vyžaduje sa aktualizácia, resp. doplnenie dendrologického prieskumu.

2.2 Ochranné pásma drevín pri stavebnej činnosti

- 2.2.1** Ochranné pásmo drevín predstavuje intaktnú zónu, z ktorej sú vylúčené činnosti potenciálne narúšajúce integritu dreviny ako živého organizmu, a to jej nadzemných aj podzemných orgánov a životných funkcií.

- 2.2.2 Koreňová zóna je priestor pôdneho profilu plošne vymedzený okrajovou líniou koruny stromu a rozšírený o 1,5 m. Pri taxónoch so stĺpovitou formou habitu je východiskový rozmer rozšírený o 5 m. Zásahy vykonávané v priestore koreňovej zóny priamo ovplyvňujú stav a perspektívu stromu na stanovišti.
- 2.2.3 Chránený koreňový priestor je súčasťou koreňovej zóny stromu. Jeho veľkosť sa určí od miesta kontaktu kmeňa (vrátane koreňových nábehov) s povrchom pôdy.
- 2.2.4 Zásah do chráneného koreňového priestoru je akákoľvek výkopová činnosť (bez ohľadu na hĺbku výkopu), navážky zeminy, uskladnenie materiálu a prevádzka ťažkých mechanizmov.
- 2.2.5 Pri jedincoch s viacerými kmeňmi sa obvod kmeňa určí ako obvod náhradného kmeňa¹.
- 2.2.6 Pri chránených stromoch je ochranné pásmo definované osobitnými právnymi predpismi (podľa zákona č. 543/2003 Z. z. § 49 ods. 5 a 6).

2.3 Chránený koreňový priestor stromov na voľnej ploche

- 2.3.1 Chránený koreňový priestor stromu predstavuje kruhová plocha s polomerom rovnajúcim sa štvornásobku obvodu kmeňa vo výške 1,3 m nad povrchom, najmenej však 2,5 m (Obrázok 1).
- 2.3.2 Pre všetky stromy s obvodom kmeňa menším ako 625 mm, alebo s priemerom do 198 mm je chránený koreňový priestor vymedzený ako kruhová plocha s polomerom 2,5 m.

2.4 Chránený koreňový priestor stromov v obmedzenom priestore koreňovej zóny

- 2.4.1 Stanoví sa v smere, kde je koreňová zóna stromu obmedzená pevnou prekážkou a nie je možné vymedziť chránený koreňový priestor podľa bodu 2.3.
- 2.4.2 Veľkosť obmedzeného chráneného koreňového priestoru v smere k prekážke (Obrázok 4), je rovná minimálne priemeru kmeňa v mieste kontaktu s pôdou. Najmenej však 500 mm, aby bol priestor pre radiálny rast stromu.
- 2.4.3 Vo výnimočných prípadoch (pokiaľ nie je možné dodržať bod 2.4.2), keď je zámerom zachovať aj **stromy rastúce v menšej vzdialenosti od prekážky**, treba posúdiť:
- integritu prekážky,
 - vplyv prekážky na rast stromu,
 - vplyv prekážky na stabilitu stromu,

1 Výpočet obvodu náhradného kmeňa prepočtom zo všetkých kmeňov podľa vzorca: $O = \sqrt{O_{\max}^2 + O_{\text{ostatné}}^2}$.
 O_{\max} je obvod najhrubšieho kmeňa a $O_{\text{ostatné}}$ je aritmetický priemer obvodu ostatných kmeňov.

- taxonomické špecifiká,
- možnosti zväčšenia odstupu prekážky od bázy kmeňa.

2.4.4 Zmenšený koreňový priestor podľa bodov 2.4.1 až 2.4.3 sa nesmie stavebnou činnosťou ďalej redukovať.

2.4.5 Na zostávajúcich stranách chráneného koreňového priestoru sa postupuje podľa bodu 2.3.

2.5 Chránený koreňový priestor krov a lián

2.5.1 Pri druhoch bez zreteľne diferencovaných kmeňov, ktoré efektívne regenerujú sa chránený koreňový priestor stanoví od krajného kmienka do vzdialenosti 0,5 m.

2.5.2 Pri ostatných druhoch krov a lián sa chránený koreňový priestor stanoví do vzdialenosti, ktorá sa rovná $\frac{1}{2}$ priemeru ich korunovej projekcie, minimálne do vzdialenosti 0,5 m od miesta kontaktu kmeňa s povrchom pôdy.

2.6 Ochrana drevín pri vykonávaní špecifických činností

2.6.1 **Zakladanie otvoreného ohňa a práca s otvoreným ohňom** sú prípustné len vo vzdialenosti väčšej než 20 m od okraja korunovej projekcie drevín (**Obrázok 7**).

2.6.2 **Zdroje tepla** (napríklad generátory, motorové agregáty a pod.) sa môžu umiestniť vo vzdialenosti väčšej než 5 m od okraja korunovej projekcie drevín (**Obrázok 6**).

2.6.3 Pri dlhodobej práci stavebných mechanizmov v blízkosti korún drevín treba zabezpečiť odvedenie výfukových plynov mimo asimilačného aparátu drevín.

2.6.4 Manipulovať **s toxickými látkami** (najmä stavebná chémia, pohonné hmoty a pod.) je vylúčené vo vzdialenosti menšej ako 10 m od okraja korunovej projekcie drevín. Uvedené opatrenie sa týka aj odvodu kontaminovanej vody a vody používanej pri vymývaní stavebných mechanizmov a pracovného náradia.

3 OCHRANNÉ OPATRENIA

- 3.0.1** Pri projektovej príprave stavieb sa odporúča nenavrhnúť žiadne stavby v chránenom koreňovom priestore drevín.
- 3.0.2** V prípade realizácie stavebných prác v chránenom koreňovom priestore drevín, treba využívať technológie, ktoré minimalizujú rozsah škôd na koreňovom systéme, ako napríklad bezvýkopové technológie, konštrukčné vynesenie stavby nad povrch, premostenie a pod.
- 3.0.3** Stavebné zásahy s výnimkou bezvýkopových technológií nie sú prípustné vo vzdialenosti minimálneho chráneného koreňového priestoru podľa bodu 3.2.2. Zároveň musia byť dodržané ďalšie ochranné opatrenia (uvedené v tomto štandarde).
- 3.0.4** Všetky ochranné opatrenia musia byť definované v projektovej dokumentácii. Ochranné opatrenia sa venujú najmä prevencii vzniku poškodenia drevín v súvislosti so stavebnou činnosťou (Tabuľka 1).
- 3.0.5** Umiestnené prvky stavby nesmú obmedzovať radiálny rast kmeňov a koreňových nábehov stromov.

3.1 Vymedzenie chráneného koreňového priestoru

- 3.1.1** Vymedzenie chráneného koreňového priestoru pred realizáciou stavebnej činnosti sa vykoná pevným, neposúvateľným oplotením s výškou minimálne 1,5 m.
- 3.1.2** Podľa miestnych podmienok môže byť chránený koreňový priestor vytýčený alternatívne ako:
- uzavretý priestor (podľa bodu 3.1.3),
 - neuzavretý priestor (pri realizácii líniových stavieb a pod.) (podľa bodu 3.1.4).
- 3.1.3** **Uzavretý chránený koreňový priestor** (Obrázok 2) zamedzí prístup k drevine zo všetkých strán. Je vymedzený minimálnou vzdialenosťou od kontaktu kmeňa s pôdou (okraje koreňových nábehov) k oploteniu a zodpovedá stanovenému chránenému koreňovému priestoru určenému podľa zásad v časti 3.
- 3.1.4** **Neuzavretý chránený koreňový priestor** (Obrázok 5) obmedzí prístup k drevinám len zo strany realizovanej stavebnej činnosti. Po stranách neuzavretého priestoru sú umiestnené čiastočné zábrany zamedzujúce vstup do chráneného koreňového priestoru počas realizácie stavby. Minimálna vzdialenosť od kontaktu kmeňa s povrchom pôdy k oploteniu sa rovná stanovenému chránenému koreňovému priestoru určenému podľa zásad v časti 2.

- 3.1.6 V prípade ochrany viacerých drevín na stanovišti sa chránený koreňový priestor stanoví ako spoločný (Obrázok 3).
- 3.1.7 Vymedzenie chráneného koreňového priestoru sa v priebehu stavby nesmie poškodiť, ani premiestniť či odstrániť.

3.2 Všeobecné ochranné opatrenia v chránenom koreňovom priestore

- 3.2.0.1 Akákoľvek činnosť v chránenom koreňovom priestore, vrátane ukladania materiálov, umiestnenia zariadení, vjazdu, státia a trasovania stavebných mechanizmov, výkopovej činnosti, navážky a podobne je zakázaná. Vo výnimočných prípadoch sa postupuje podľa bodov 3.2.1 až 3.2.3.
- 3.2.0.2 Pri stavebnej činnosti sa musí minimalizovať riziko poškodenia nadzemných častí stromu stavebnou činnosťou a mechanizmami. V prípadoch zvýšeného rizika poškodenia treba rešpektovať postupy špecifikované v ďalších bodoch.

3.2.1 Ochrana pôdy v chránenom koreňovom priestore

- 3.2.1.1 Pokiaľ je v chránenom koreňovom priestore nevyhnutný pohyb osôb či zariadení alebo uskladnenie inertného materiálu alebo zeminy z výkopu, musí byť zabezpečená ochrana pôdy voči zhutneniu.
- 3.2.1.2 Ochrana pôdneho povrchu pred zhutnením sa zabezpečí podľa intenzity predpokladaného zaťaženia (Tabuľka 2).
- 3.2.1.3 Montáž a demontáž ochrany pôdneho povrchu sa vykonáva tak, aby nedošlo k zhutneniu pôdneho povrchu. Na stanovišti zostáva len na dobu nevyhnutne potrebnú na ochranu.
- 3.2.1.4 Dočasné alebo trvalé uloženie zeminy z výkopov, stavebných materiálov, resp. iného vybavenia na nespevnenom povrchu pôdy bez ochranných prvkov a ochrany pred zhutnením je neprípustné.
- 3.2.1.5 Ak odborný dozor umožní vstup do chráneného koreňového priestoru, treba zabezpečiť ochranu kmeňa a koruny podľa zásad uvedených v bode 3.2.4.

3.2.2 Výkopové práce a ochrana koreňov v chránenom koreňovom priestore

- 3.2.2.1 Výkopy sa musia vykonávať šetrnými technológiami, napríklad supersonickým vzduchovým rýlom alebo ručným výkopom a selektívnym prístupom k obnaženým koreňom.
- 3.2.2.2 Korene s priemerom do 30 mm na hrane výkopu v smere k stromu je možné prerušiť len hladkým rezom.
- 3.2.2.3 Korene s priemerom 31 – 50 mm na hrane výkopu v smere k stromu zostanú zachované. V prípade, že je nevyhnutné prerušiť korene tejto hrúbkovej kategórie, vyžaduje sa posúdenie odborným dozorom. V prípade potreby prerušenia, musia

byť korene prerezané hladkým rezom a primeraným spôsobom ochránené voči strate vody a teplotným extrémom.

- 3.2.2.4** Korene s priemerom nad 50 mm treba zachovať bez poškodenia a chrániť pred stratou vody a nízkymi teplotami. Len vo výnimočných prípadoch môže odborný dozor rozhodnúť o prerušení tejto kategórie koreňov s ohľadom na stabilitu stromu.
- 3.2.2.5** Steny otvoreného výkopu treba chrániť v smere k stromu pred stratou vody a pôsobením teplotných extrémov. Treba minimalizovať dobu otvorenia výkopu. Ochrana sa môže zabezpečiť napríklad:
- zakrytím steny výkopu pravidelne vlhčenou textíliou,
 - prekrytím steny výkopu iným vhodným materiálom,
 - inštaláciou káblovej priechodky a zasypaním.
- 3.2.2.6** Kvôli adaptácii koreňového systému na výkopy sa môže inštalovať **koreňová clona** (Obrázok 10).
- 3.2.2.7** Koreňová clona sa inštaluje najneskôr jedno vegetačné obdobie pred začiatkom stavby, pričom sa rešpektujú zásady uvedené v bodoch 3.2.2.2 až 3.2.2.3.
- 3.2.2.8** Koreňová clona musí siahať do hĺbky prekoreneného priestoru, maximálne do hĺbky stavebného výkopu, zvyčajne stačí hĺbka do 0,7 m. Vonkajšia strana koreňovej clony (v smere od stromu) sa uzavrie netkanou textíliou a zabezpečí pred zosuvom pôdy. Ku koreňom sa doplní substrát, ktorý je schopný dobre viazať vodu a zároveň je priepustný pre vzduch.
- 3.2.2.9** Zhotovená koreňová clona sa musí pravidelne zavlažovať podľa bodu 4.3.1. Koreňové clony treba udržiavať vlhké v priebehu celého obdobia realizácie stavby.
- 3.2.2.10** **Podzemné siete verejnej technickej infraštruktúry** sa v chránenom koreňovom priestore prednostne ukladajú do chráničiek.

3.2.3 Terénne úpravy a uzavretie povrchu

- 3.2.3.1** Pokiaľ nie je možné zachovať pôvodnú úroveň terénu, v prípade vykonania navážky v chránenom koreňovom priestore treba postupovať podľa ďalej uvedených zásad.
- 3.2.3.2** **Navážka** na nespevnenom povrchu nesmie byť vykonaná bližšie ku kmeňu, než je jeho priemer na kontakte s pôdou, minimálne však vo vzdialenosti 500 mm (Obrázok 4).
- 3.2.3.3** Ako navážka by sa nemali využívať nepriepustné materiály (napríklad s vysokým obsahom ílu).
- 3.2.3.4** Ak treba vykonať trvalé zvýšenie terénu, navážka do 50 mm sa môže vykonať po celom povrchu pri dodržaní bodu 3.2.3.2.
- 3.2.3.5** **Zvýšenie terénu** priepustnými materiálmi do výšky 200 mm a uzavretie pôdneho povrchu priepustnými krytmi je možné len do 50 % plochy chráneného koreňového priestoru pri dodržaní zásad uvedených v bode 3.2.3.2.
- 3.2.3.6** Pri vyšších navážkach, pri používaní materiálu, ktorý nezodpovedá zásade uvedenej v bode 3.2.3.3, ako aj v prípadoch, keď treba uzavrieť povrch nepriepustným krytom je prípustné prekryť len 30 % plochy chráneného koreňového priestoru.

- 3.2.3.7 Pred navážkou treba z pôdneho povrchu odstrániť vegetačný kryt a všetok organický materiál. Odstránenie sa musí vykonať opatrne (manuálne) bez poškodenia koreňov stromu.
- 3.2.3.8 Pri rozprestieraní navážky a inštalácii priepustných krytov nesmie dôjsť k významnému zhutneniu terénu a poškodeniu koreňov.
- 3.2.3.9 **Znižovanie terénu** sa môže vykonávať len za hranicou chráneného koreňového priestoru s výnimkou osobitne odôvodnených prípadov (napríklad odstránenie navážky).

3.2.4 Ochrana kmeňa a koruny

- 3.2.4.1 **Ochrana kmeňa** sa inštaluje za koreňovými nábehmi stromu. Konštrukcia musí byť pevná a musí zasahovať aspoň do výšky 2 m alebo do výšky spodného kostrového konára stromu (Obrázok 8 a Obrázok 9).
- 3.2.4.2 Ochrana kmeňa nesmie byť v kontakte s povrchom kmeňa, koreňových nábehov, ani konárov. Medzi kmeň a ochrannú konštrukciu treba vložiť primeranú výplň, ktorá tlmí prípadné nárazy (Obrázok 8 a Obrázok 9).
- 3.2.4.3 Ochranu kmeňov v priebehu stavby nesmú byť poškodené ani premiestnené či odstránené.
- 3.2.4.4 V prípadoch, keď sú stromy vo zvýšenej miere vystavené slnečnému žiareniu, treba zvážiť **ochranu kmeňov voči spále kôry**. Týka sa to najmä mladých stromov a taxónov s tenkou borkou. Na ochranu sa používajú rohože z trstiny, bambusu alebo slamy, prípadne nátery vápenným mliekom a ochranné nátery kmeňa.
- 3.2.4.5 Konflikt pracovného priestoru stavebných mechanizmov s korunami stromov treba riešiť vytýčením pracovných zón v spolupráci s odborným dozorom. Prípadné kolízie sa môžu eliminovať vyviazaním konárov alebo **lokálnou redukciou korún** v rozsahu stanovenom odborným dozorom.
- 3.2.4.6 Všetky zásahy tohto charakteru musia byť v súlade s arboristickým štandardom „Rez stromov“.
- 3.2.4.7 Ochranné opatrenia musia byť funkčné po celú dobu realizácie činností súvisiacich so stavbou.
- 3.2.4.8 V prípade výnimočných situácií je potrebná konzultácia s odborným dozorom.

3.3 Úprava stanovišťa

- 3.3.1 **Zavlažovanie stromov** pred začiatkom a v priebehu stavebnej činnosti sa vykonáva ako prevencia vodného stresu. Tento úkon závisí od vlhkosti pôdy v hĺbke 0,3 – 0,5 m.
- 3.3.2 Potreba zavlažovania sa určí pomocou sondy, senzorov alebo hmatom podľa súdržnosti pôdnych častíc.
- 3.3.3 Vo všeobecnosti pre stromy aj kry je vhodné aplikovať výdatnú zavlažovaciu dávku, pri ktorej sa rovnomerne prevlhčí pôdny profil do hĺbky 0,3 – 0,5 m a zavlažovanie opakovať po dlhšej perióde/v dlhšom intervale podľa bodu 3.3.2.

OCHRANNÉ OPATRENIA

- 3.3.4** Objem zavlažovacej dávky sa štandardne odvodzuje od plochy korunovej projekcie dospelého stromu, pričom na 1 m² plochy pripadá 15 mm vody. Tento objem treba vynásobiť koeficientom 3,0, lebo plocha koreňovej zóny stromu je väčšia než plocha korunovej projekcie.
- 3.3.5** Pri stromoch, ktoré majú koreňovú zónu redukovanú v dôsledku výkonu stavebných prác sa zavlažovacia dávka odvodzuje od plochy chráneného koreňového priestoru a nie od plochy korunovej projekcie podľa bodu 3.3.4.
- 3.3.6** Pri zavlažovaní nesmie dôjsť k premokreniu pôdy a rozbahneniu povrchu pôdy.
- 3.3.7** V prípade zhutnenia povrchu pôdy sa vykonávajú niektoré z nápravných opatrení:
- mulčovanie organickým mulčom,
 - hĺbenie radiálne usporiadaných rýh s aplikáciou prevzdušňujúcich materiálov,
 - aerifikácia pôdy bez poškodenia koreňov.

4 UKONČENIE STAVEBNEJ ČINNOSTI A NÁSLEDNÁ STAROSTLIVOSŤ

4.1 Odovzdanie stanovišťa

4.1.1 Súčasťou odovzdania plochy po ukončení stavebných prác je odstránenie všetkých dočasných ochranných opatrení a vypratanie plochy staveniska.

4.2 Ďalšia starostlivosť o dreviny

4.2.1 Ak sú vykonané zásahy do korún stromov alebo nadzemných orgánov krov a lián, prípadne zásahy do chráneného koreňového priestoru drevín, treba pri realizácii kompenzačných výsadiieb či presadení drevín zabezpečiť následnú starostlivosť.

4.2.2 Projekt musí obsahovať popis všetkých ochranných opatrení a požadovanej ďalšej starostlivosti o dreviny takým spôsobom, aby bolo možné práce naceniť, zrealizovať a kontrolovať realizáciu prác.

4.2.3 Ďalšia starostlivosť spočíva v kontrole stavu drevín a ich reakcie na vykonané zásahy najmenej v priebehu dvoch rokov.

4.2.4 V rámci ďalšej starostlivosti sa môžu realizovať nevyhnutné rezy definované štandardom „Rez stromov“.

4.2.5 Po presadení treba drevinám zabezpečiť pravidelnú odbornú starostlivosť a kontrolu ich ujatia. V prípade odumretia sa vykoná primeraná kompenzácia vysadením nových drevín.

5 ODBORNÝ DOZOR

5.1 Stanovenie odborného dozoru

- 5.1.1 Pri činnostiach dotknutých týmto štandardom je vhodné ustanoviť dozor nad priebehom prác odborným pracovníkom v závislosti od povahy stavby.
- 5.1.2 Ak je ustanovený, pracuje spravidla v súčinnosti s ostatnými typmi dozoru (stavebný, autorský, technický dozor investora).
- 5.1.3 Na výkon odborného dozoru v ochrane drevín pri stavebnej činnosti je potrebná znalosť biológie drevín a kvalifikácia v oblasti biotechniky zelene a údržby drevín rastúcich mimo lesa, ktoré pracovník dokladuje svojim kurikulumom a certifikáciou v príslušnej oblasti.

5.2 Činnosť odborného dozoru

- 5.2.1 Je prítomný pri odovzdávaní stavby.
- 5.2.2 Vykonáva prevzatie ochranných konštrukcií a ďalších ochranných opatrení, vrátane ich priebežných kontrol.
- 5.2.3 Schvaľuje úpravy pri vymedzení chráneného koreňového priestoru podľa špecifik konkrétného stanovišťa.
- 5.2.4 Vykonáva kontrolu všetkých výkopov na hrane a v rámci chráneného koreňového priestoru v termíne ich otvorenia.
- 5.2.5 Kontroluje dodržiavanie všetkých stanovených ochranných opatrení.
- 5.2.6 Vykonáva kontrolu úpravy stanovišťa, vrátane kontroly navrhnutého zavlažovania drevín. Určí prípadné zmeny v režime zavlažovania v súvislosti so zmenami stanovištných a klimatických podmienok.
- 5.2.7 Kontroluje odstránenie ochranných štruktúr a ďalších dočasných ochranných opatrení.
- 5.2.8 Kontroluje všeobecné dodržiavanie odborových štandardov a technických noriem, vzťahujúcich sa k predmetu dozoru.
- 5.2.9 Vykonáva zápisy do stavebného denníka.
- 5.2.10 Kontroluje vykonávanie, rozsah a kvalitu následnej starostlivosti o dreviny.

Odborná terminológia

bezvýkopové technológie – technológie, ktoré umožňujú výstavbu, rekonštrukcie, opravy a sanácie inžinierskych sietí bez otvorenia výkopu v pôdnom profile

chránený koreňový priestor – minimálna plocha okolo kmeňa stromu, kde by mal byť zachovaný dostatočný objem koreňov na udržanie životaschopnosti stromu a kde je ochrana koreňov a štruktúry pôdy pri výkone stavebných prác absolútnou prioritou

koreňová zóna stromu – priestor pôdneho profilu, v ktorom je rozložený koreňový systém. Plošne je vymedzený priemerom koruny, alebo okrajovou líniou koruny stromu, ktoré sú rozšírené o 1,5 m. Pri taxónoch so stĺpovitou formou habitu je východiskový rozmer rozšírený o 5 m. Zásahy vykonávané v priestore koreňovej zóny priamo ovplyvňujú stav a perspektívu stromu na stanovišti

koreňová clona – konštrukcia z kolov, pletiva a textílie, ktorá sa využíva na sformovanie nových absorpčných koreňov pred vyhlbením stavebnej jamy, alebo odkopaním pôdy v priestore koreňovej zóny stromu. Inštaluje sa v predstihu, minimálne jeden rok pred výkonom stavebných prác

korunová projekcia – priemet obvodu koruny v horizontálnej rovine

líniové stavby – stavby, pri ktorých podstatne prevláda dĺžkový rozmer nad šírkou a výškou. Medzi líniové stavby patria pozemné komunikácie (vrátane tunelov), stavby dráh a inžinierskych sietí (ropovody, plynovody, produktovody, teplovody, podzemné a nadzemné vedenia rozvodu elektriny, vodovodné a kanalizačné rady), ochranné hrádze, plavebné a derivačné kanály, vedenia elektronickej komunikačnej siete, letiská, prístavy

navážka – navezený materiál – piesok, zemina, štrk a pod.

odborný dozor – pracovník s kvalifikáciou v oblasti pestovania, údržby a ochrany stromov v sídlach

ryha – hĺbený výkop, ktorého najväčšia šírka v úrovni terénu je 2 m

stavba – stavebná konštrukcia postavená stavebnými prácami zo stavebných výrobkov, ktorá je pevne spojená so zemou, alebo ktorej osadenie vyžaduje úpravu podkladu. Pevným spojením so zemou sa rozumie a) spojenie pevným základom, b) upevnenie strojnými súčiastkami alebo zvarom o pevný základ v zemi alebo o inú stavbu, c) ukotvenie pilótami alebo lanami s kotvou v zemi alebo na inej stavbe, d) pripojenie na sieť a zariadenia technického vybavenia územia, e) umiestnenie pod zemou

stavenisko – priestor, ktorý je určený na vykonávanie stavebných prác na stavbe, na umiestnenie zariadenia staveniska, uskladňovanie stavebných výrobkov, dopravných a iných

zariadení potrebných na uskutočňovanie stavby. Zahŕňa stavebný pozemok, prípadne v určenom rozsahu aj iné pozemky alebo ich časti

stanovište – lokalita, resp. miesto vyhradené pre niekoho, niečo; **stanovište dreviny** reprezentuje miesto, kde drevina rastie

výkop – rozpojenie horniny, odoberanie výkopku s jeho odhodením, alebo naložením na dopravný prostriedok

vzduchový rýľ – ručne ovládané zariadenie, ktoré prúdom stlačeného vzduchu odkrýva korene drevín bez toho, aby boli výraznejšie poškodené

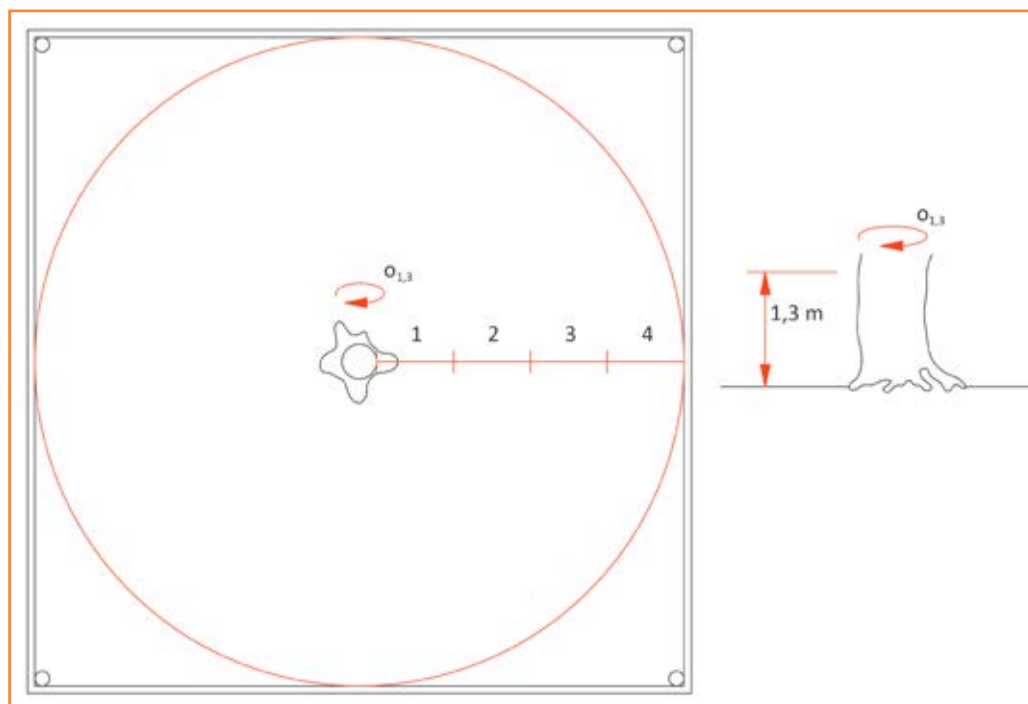
zavlažovacia dávka – objem vody, ktorý sa rastline alebo porastu aplikuje na jednotku plochy alebo za konkrétnu časovú periódu

zhutnenie (kompakcia) pôdy – proces degradácie pôdy, ktorý ovplyvňuje produkčnú funkciu pôdy, ale aj jej náchylnosť na iné degradačné procesy pôdy a krajiny (erózia pôdy, záplavy). Pri stavebnej činnosti ide o tzv. sekundárne (technogénne) zhutnenie spôsobené vplyvom tlaku kolies stavebných mechanizmov, alebo uložením stavebných materiálov a výkopkov

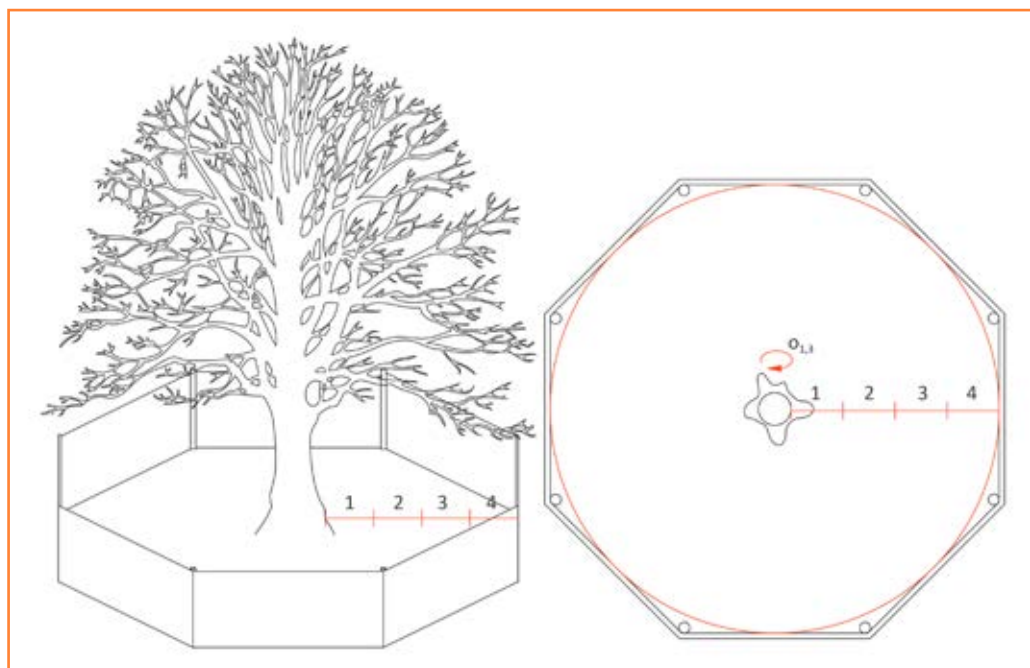
Zoznam citovanej a použitej literatúry

- BS 5837. 2005. Trees in relation to construction – Recommendations [online]. London : BSI, 38 p.
- DICKE, S. G. 2008. Tree Protection Standards in Construction Sites [online], MSU, 23 p. #FO468. Dostupné na: <http://fwrc.msstate.edu/pubs/treeprotection.pdf>
- DIN 18920. 2014. Vegetationstechnik im Landschaftsbau – Schutz von Bäumen, Pflanzenbeständen und Vegetationsflächen bei Baumaßnahmen.
- FITE, K. – SMILEY, T.E. 2008. Managing trees during construction, Best Management Practices, International Society of Arboriculture, Champaign, 2008.
- ISA. 2007. Treatment of Trees in Vermont Damaged by Construction [online]. Aktualizované 2007. Dostupné na: <https://www.limbwalking.com/learning-center/treatment-trees-damaged-construction/>
- ISA. 2009. Stromy a stavebné aktivity. In Fraňo, T. – Kolník, M. (eds.) Učebnica arboristiky. Piešťany : ISA Slovensko, s. 167–178, 2009. ISBN 978-80-970258-3-0.
- PURCELL, L. 2012. Construction and Trees: Guidelines for Protection In Purdue Exention [online], vol. 03, 2012, no. 12, pp. 1–4. FNR-463-W. Dostupné na: <https://www.extension.purdue.edu/extmedia/FNR/FNR-463-W.pdf>
- RAS-LP 4. 1999. Richtlinie für die Anlage von Straßen, Teil Landschaftspflege, Abschnitt 4: Schutz von Bäumen, Vegetationsbeständen und Tieren bei Baumaßnahmen. Forschungsgesellschaft für Straßen- und Verkehrswesen, Köln, 1999, p. 32.
- SHIGO, A. L. 1991. Modern Arboriculture. 1st ed., Durham, New Hampshire: Shigo and Trees, Associates, 1991, p. 423.
- SHIGO, A. L. 2003. Modern arboriculture. Shigo & Trees Assoc; 3rd ed., Durham, New Hampshire, USA, Shirwin Dodge Printers, 2003, p. 424. ISBN 0-943563-09-7.
- SCHROCK, D. S. 2000. How To Prevent Construction Damage [online]. University of Missouri. Dostupné na: <https://www.treehelp.com/how-to-prevent-construction-damage/>
- SPPK A01 002. 2014. Ochrana drevín při stavební činnosti [online]. Praha : AOPK ČR, 33 p. Dostupné na: <http://standardy.nature.cz/res/archive/198/025321.pdf?seek=1407920457>
- STN 73 0350. Zemné práce. Všeobecné ustanovenia. 1986.
- STN 83 7010 Ochrana prírody. Ošetrovanie, udržiavanie a ochrana stromovej vegetácie. 2005.
- Vyhláška MŽP SR č. 24/2003 Z. z., ktorou sa vykonáva zákon NR SR č. 543/2002 Z. z. o ochrane prírody a krajiny v znení neskorších predpisov.
- Zákon č. 50/1975 Zb. o územnom plánovaní a stavebnom poriadku (stavebný zákon).
- Zákon č. 543/2002 Z. z. o ochrane prírody a krajiny v znení neskorších predpisov.
- Zákon č. 364/2004 Z. z. o vodách a o zmene zákona Slovenskej národnej rady č. 372/1990 Zb. o priestupkoch v znení neskorších predpisov (vodný zákon).
- Zákon č. 513/2009 Z. z. o dráhach a o zmene a doplnení niektorých zákonov.
- Zákon č. 251/2012 Z. z. o energetike a o zmene a doplnení niektorých zákonov.
- Zákon č. 50/1976 Zb. o územnom plánovaní a stavebnom poriadku (stavebný zákon).
- Vyhláška č. 453/2000 Z. z., ktorou sa vykonávajú niektoré ustanovenia stavebného zákona.
- Zákon č. 71/1967 Zb. o správnom konaní.
- Zákon č. 40/ 1964 Zb. Občiansky zákonník.
- Zákon č. 135/1961 Zb. o pozemných komunikáciách.

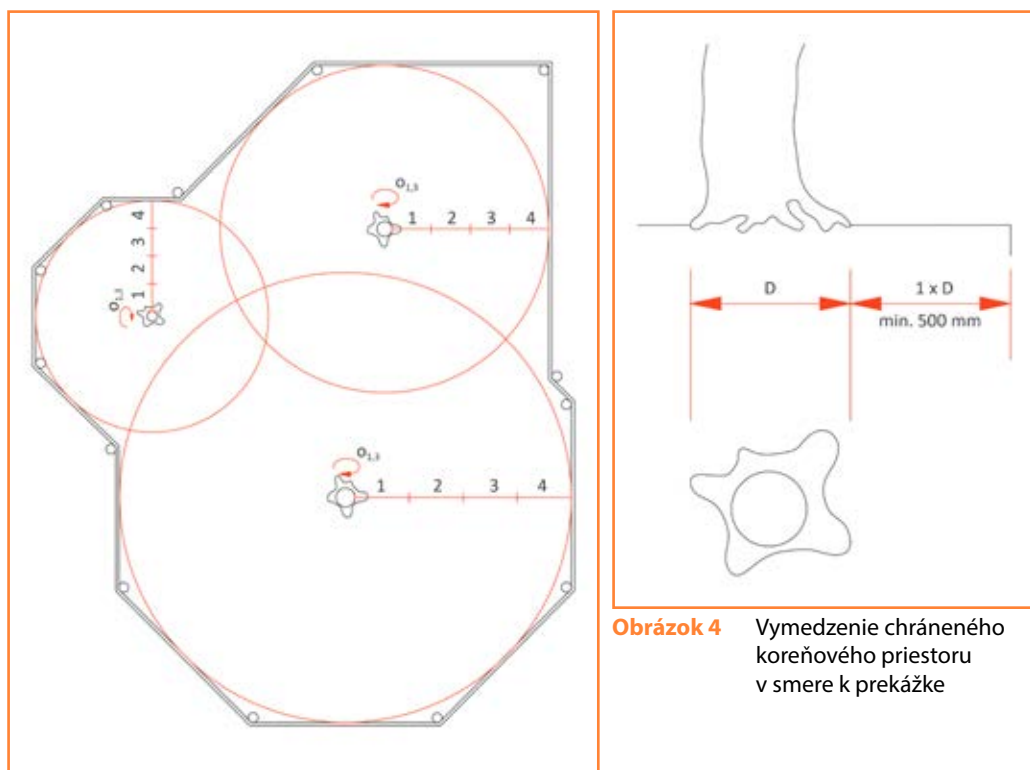
PRÍLOHY



Obrázok 1 Vymedzenie chráneného koreňového priestoru stromu v násobkoch obvodu kmeňa ($O_{1,3}$) meraného vo výške 1,3 m nad povrchom pôdy

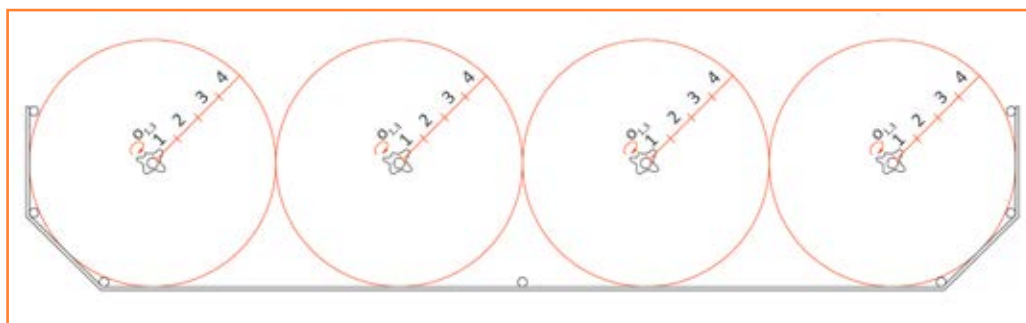


Obrázok 2 Uzavretý chránený koreňový priestor stromu

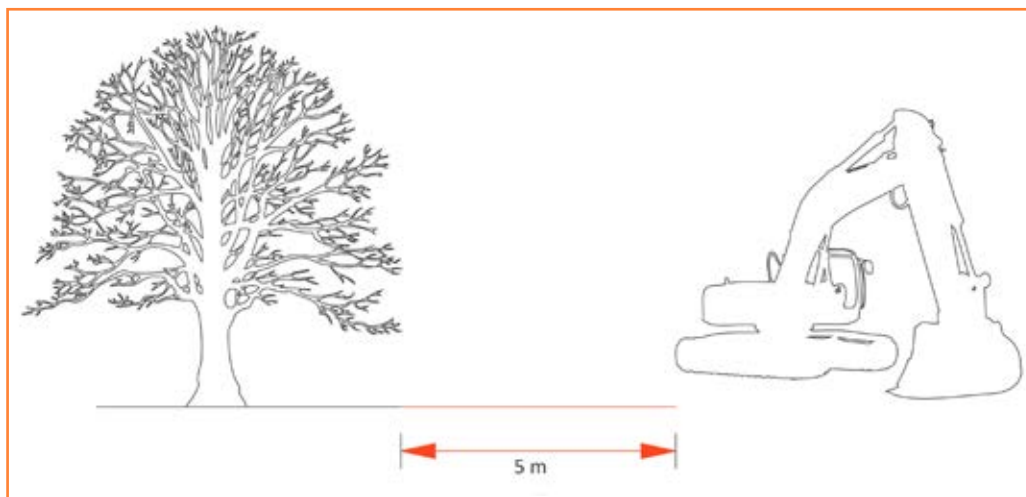


Obrázok 4 Vymedzenie chráneného koreňového priestoru v smere k prekážke

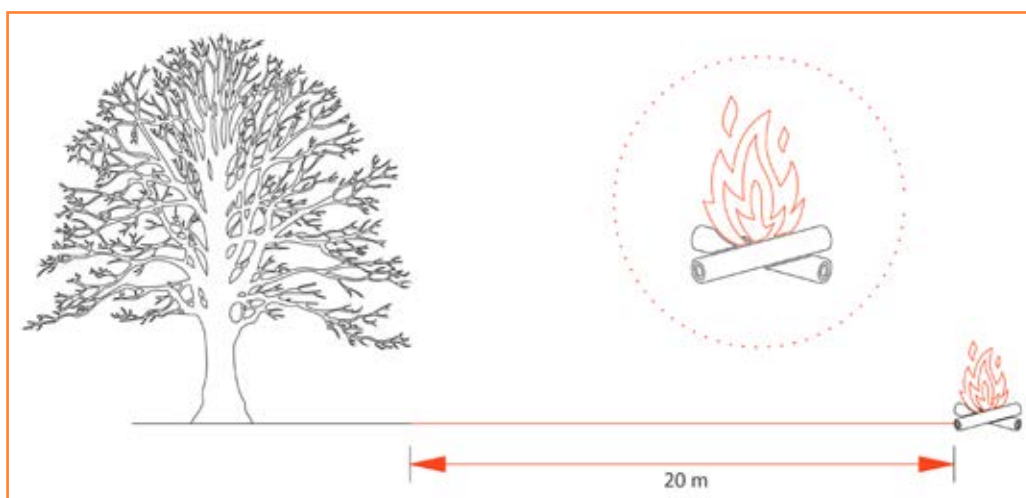
Obrázok 3 Vymedzenie chráneného koreňového priestoru stromov rastúcich v skupine



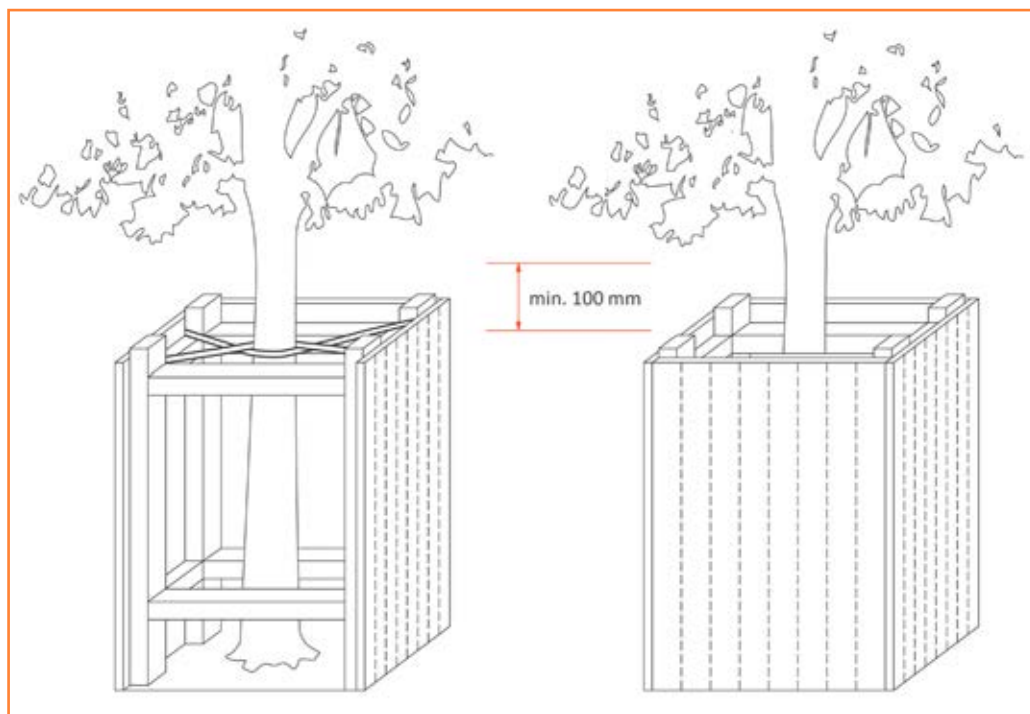
Obrázok 5 Neuzavretý chránený koreňový priestor stromu



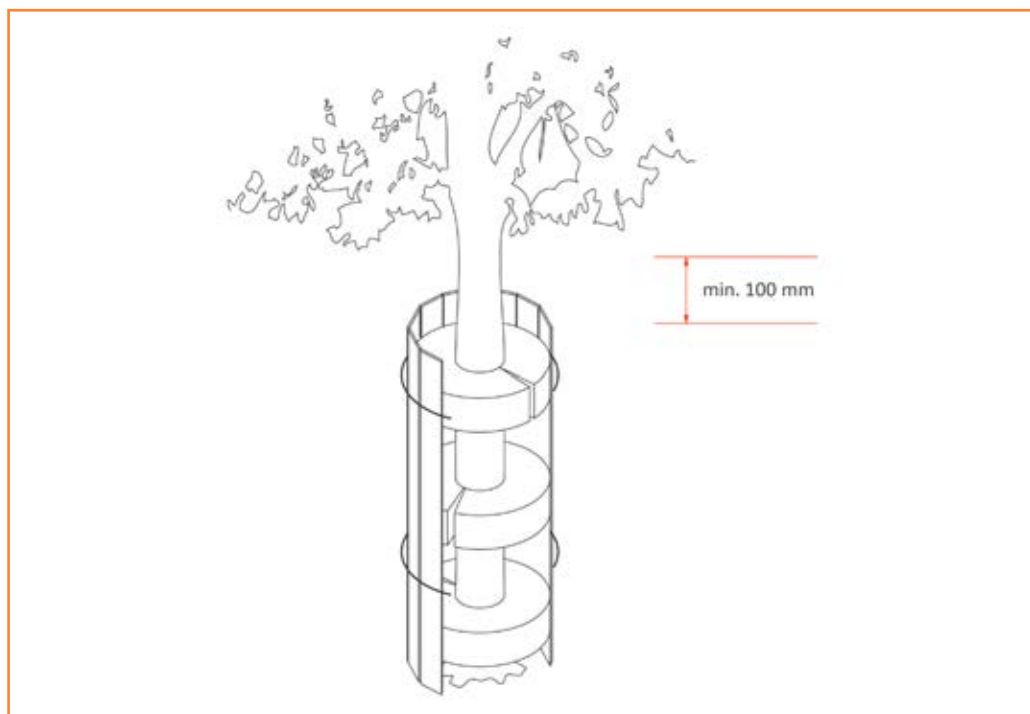
Obrázok 6 Prípustná vzdialenosť zdrojov tepla



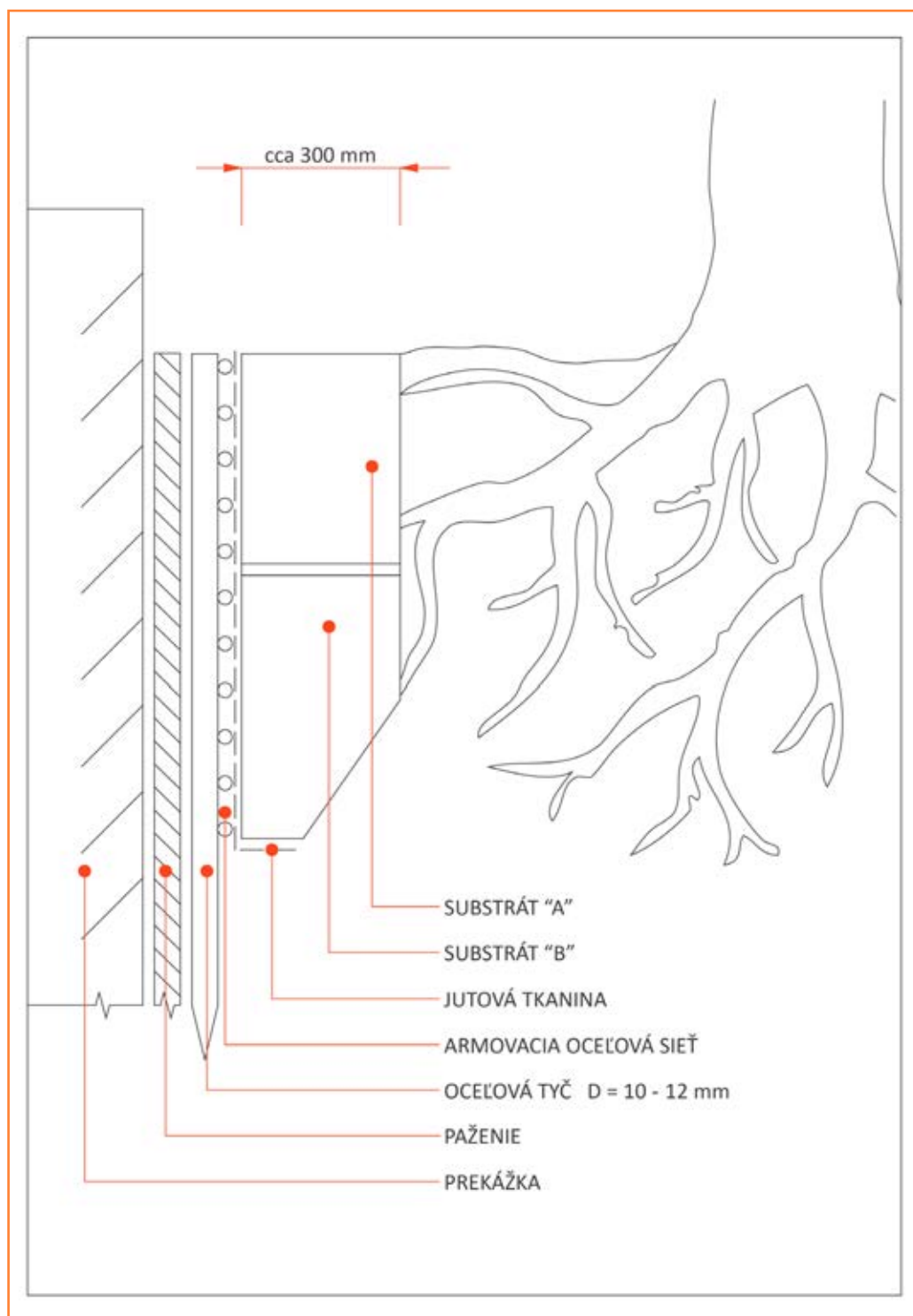
Obrázok 7 Prípustná vzdialenosť otvoreného ohňa



Obrázok 8 Ochrana kmeňa debnením (variant A)



Obrázok 9 Ochrana kmeňa debnením (variant B)



Obrázok 10 Koreňová clona – konštrukčné prvky a vrstvy

Tabuľka 1 Riziká spojené so stavebnou činnosťou, ich riešenie je predmetom projektu ochrany drevín na stavbe

Výkopy a navážky zeminy
Terénne úpravy, zmeny svahov
Dočasné trasy na pohyb mechanizmov, vrátane vjazdu a výjazdu zo staveniska
Plochy na parkovanie automobilov a stavebných mechanizmov
Určenie pracovných zón na prevádzku stavebných mechanizmov (žeriavy, bagre a pod.)
Vytvorenie drenáží, vrátane zabezpečenia odvodu zrážkovej vody
Priestory na umiestnenie dočasných stavieb (mobilné kancelárie, dielne, sklady a pod.)
Ochrana plôch na vegetáciu podľa dispozície stavby
Miesta na skladovanie materiálu a umiestnenie lešení a ďalších podporných štruktúr
Miesta na zmiešanie materiálov (zabezpečenie pre prípady únikov) a dopĺňanie PHM
Zóny na vymývanie automobilov, miešačiek a fúrikov
Lokality na odkladanie odpadu a miesta na zakladanie ohňov
Umiestnenie plotov vytyčujúcich chránený koreňový priestor
Bariéry na minimalizáciu erózie pôdy

Spracované podľa: Fite, K. – Smiley, T.E. 2008. Managing trees during construction, Best Management Practices, International Society of Arboriculture, Champaign, 2008

Tabuľka 2 Ochrana povrchu pôdy pred zhutnením

Typ zaťaženia	Typ ochrany	
Prechod pešo/malé stroje	štiepka/štrk	200 mm
do 3,5 t	štiepka/štrk	200 mm
	geotextília	> 200 g.m ⁻²
nad 3,5 t	geotextília	> 200 g.m ⁻²
	štiepka/štrk	200 mm
	roznášacie dosky*	–

* môžu sa použiť stavebnicové systémy, preglejky, drevené dosky, betónové panely a pod.

Kalkulačný vzorec

Stavba		ŽIVÉ NÁMESTIE – 1.Etapa (A,B,C), Etapa 1.B					
p.č.		MJ					
H	Náklady na priamy materiál						
P	Mzdové náklady + doplnkové mzdy		0,00 €				
O	Odvody		0,00 €				
S	Stroje		0,00 €				
SUB	Podtlačky		0,00 €				
Priame náklady (PN):			0,00 €				
R	Nepriame náklady						
Z	Réžia + riziko (% z PN)	12	%				
	Zisk (%(z PN +R))	5	%				
Celkom:			0,00 €				
p.č.	T	Kód položky	Názov položky	MJ	Množstvo	Jednotková cena	Celkom
1		PN celkom					0,00 €

Rozbor akceptovanej zmluvnej ceny

Stavba							
p.č.		MJ					
Priame náklady:							
Nepriame náklady			0,00 €				
Celkom:			0,00 €				
p.č.	T	Kód položky	Názov položky	MJ	Množstvo	Jednotková cena	Celkom
1		PN celkom					0,00 €



Príloha č. 9: Hodinové zúčtovacie sadzby

Názov diela: ŽIVÉ NÁMESTIE – 1.Etapa (A,B,C), Etapa 1.B

Hodinové zúčtovacie sadzby - Profesie

P.č.	Druh práce	M.j.	Jednotková cena EUR
1	Stavebný pracovník	hod.	18,50
2	Kvalifikovaný stavebný pracovník	hod.	21,00
3	Prevádzkový pracovník	hod.	21,00
4	Operátor stavebných strojov	hod.	22,50
5	Pomocný pracovník v stavebníctve	hod.	19,00
6	Vodič motorového vozidla	hod.	22,50
7	Obsluha stavebných strojov	hod.	24,00
8	Betonár	hod.	22,50
9	Žeriavník	hod.	24,00

Hodinové zúčtovacie sadzby - Stroje a zariadenia

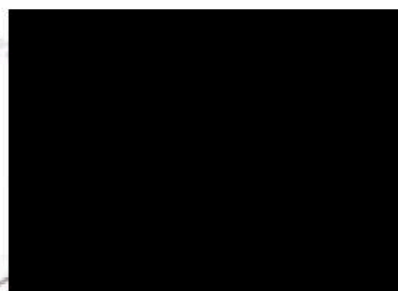
P.č.	Druh stroja - použitie	M.j.	Jednotková cena EUR
1	Univerzálny nakladač kolesový	hod.	42,00
2	Valník	hod.	60,50
3	Nákladný automobil	hod.	49,50
4	Rýpadlo lopatové kolesové	hod.	44,00
5	Rýpadlo-nakladač na traktorovom podvozku	hod.	42,00
6	Dozér na pásovom podvozku	hod.	49,50
7	Grejder	hod.	49,50
8	Valec kombinovaný	hod.	198,00
9	Autožeriav	hod.	55,00
10	Kompresor piestový pojazdný	hod.	60,50
11	Vysokozdvíhací vozík	hod.	165,00
12	Vrtná súprava na automobilovom podvozku	hod.	88,00
13	Automatická podbíjačka	hod.	55,00
14	Motorová vrtačka	hod.	33,00
13	Motorová ťahovačka	hod.	33,00
16	Agregát na výrobu elektrického prúdu	hod.	60,50
17	Brúsiaci vlak/iné brúsiace zariadenie s vlastným pohonom	hod.	310,00

Príloha
č. 9

Príloha

Príloha

III



ČESTNÉ PREHLÁSENIE ZHOTOVITEĽA

ZHOTOVITEĽ: Pittel+Brausewetter s.r.o., Stará Vajnorská 1, 831 04 Bratislava

Názov Diela: ŽIVÉ NÁMESTIE – 1.Etapa (A,B,C), Etapa 1.B


Prehlasujem, že som oboznámený so zodpovedajúcimi VZN hlavného mesta SR Bratislavy týkajúcimi sa realizácie stavieb vo verejnom priestore.

Prehlasujem že som si vedomý a oboznámený so špecifickými podmienkami mestského prostredia práce v zastavanom mestskom priestore (obmedzená manipulácia, za premávky len s čiastočným obmedzením dopravy, ohľadupnosť na chodcov, regulácia a presmerovanie, práce cez víkendy a sviatky, prípadne práce v noci, obmedzenie hlučnosti a prašnosti).

Prehlasujem že disponujem potrebným technickým strojným a personálnym vybavením na realizáciu predmetu zákazky.

V Bratislave

Dňa: 9.10.2025


Florian Kalsberger MSc MBA, konateľ
Ján Melúch, konateľ



STION

